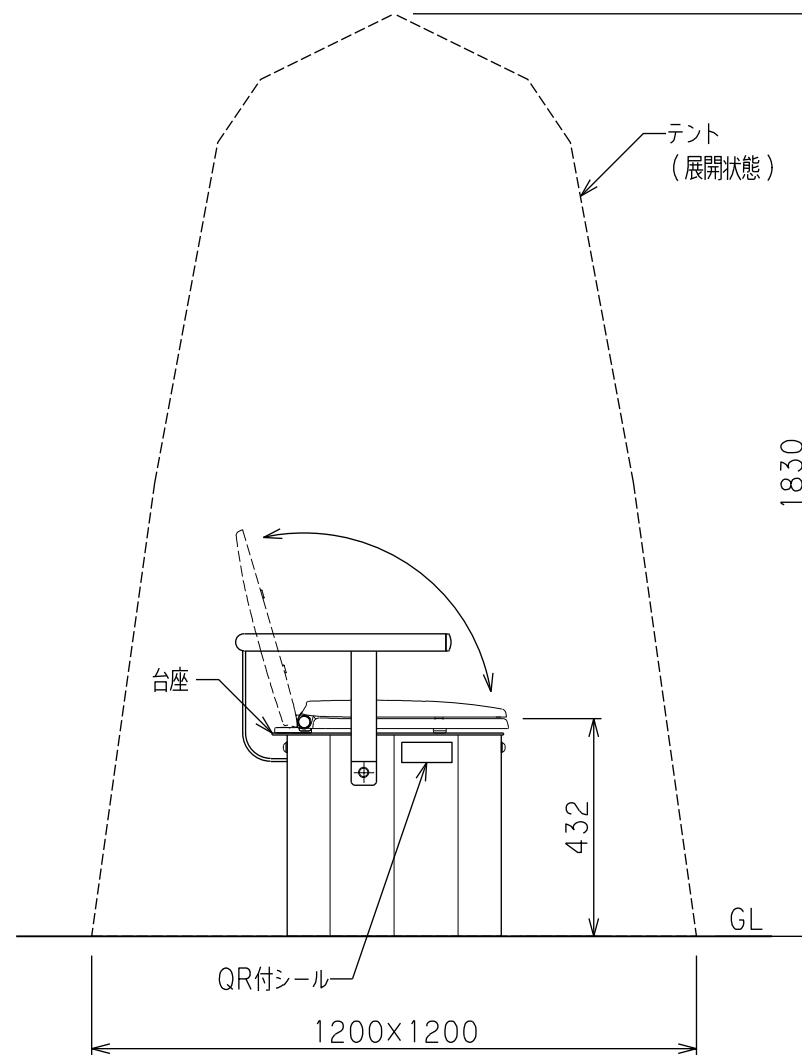
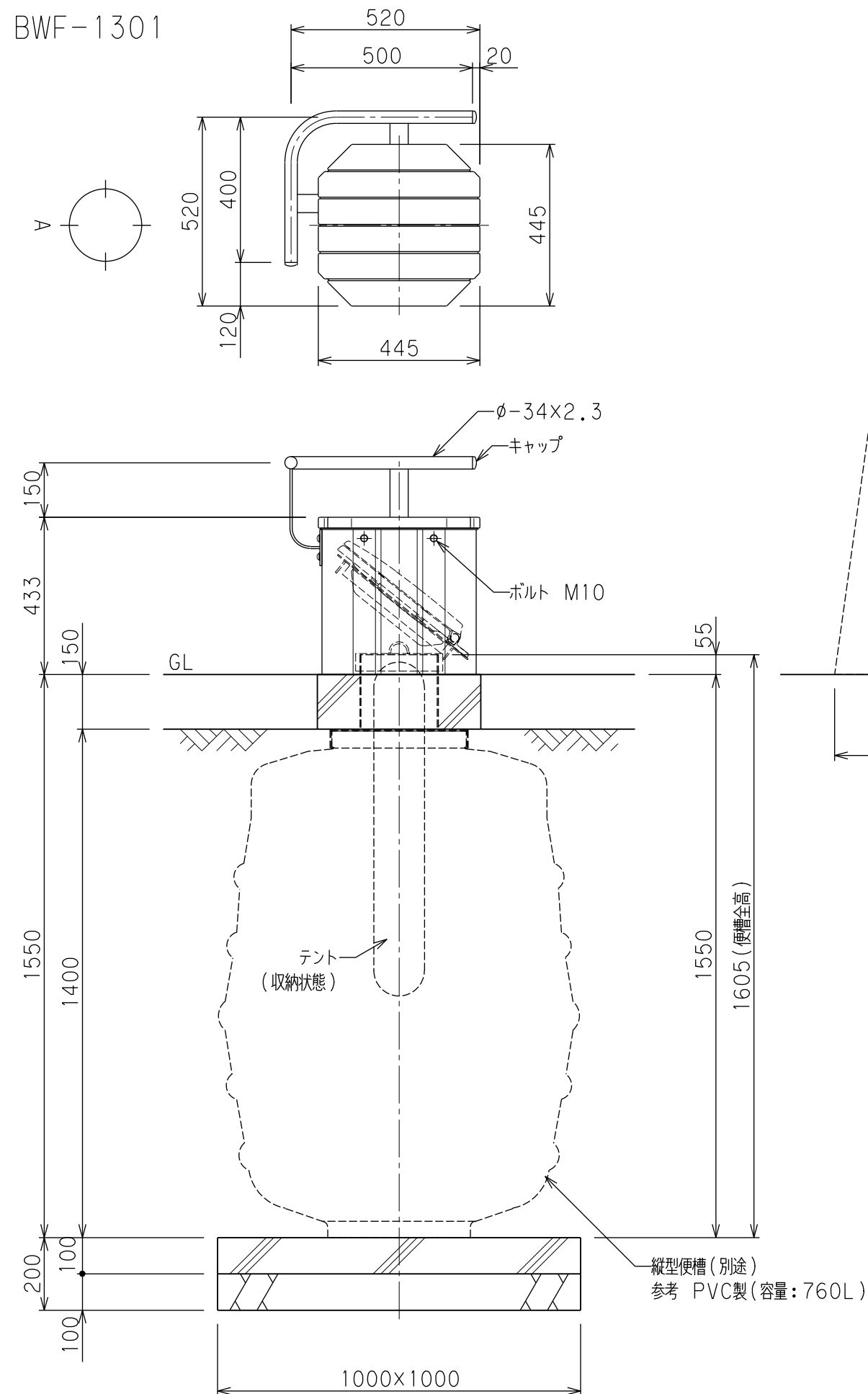
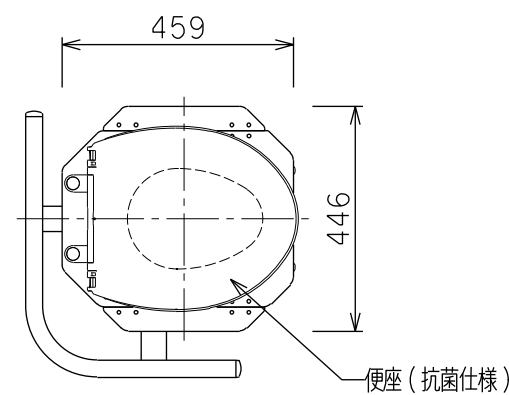


トイレスツール
BWF-1301

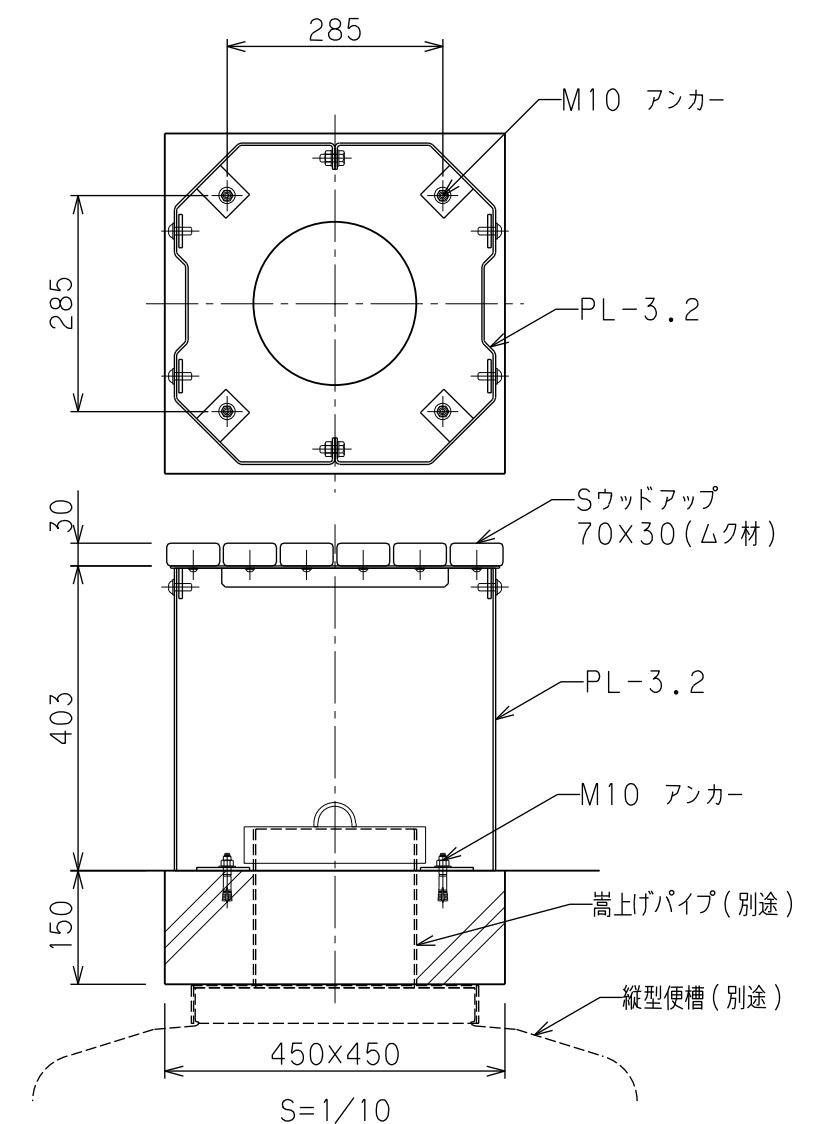


A 矢視図



展開時

S=1/15



仕様

- 側板・台座： 鋼材，溶融亜鉛メッキ下地、合成樹脂塗装仕上げ
濃灰色
- 座板： Sウッドアップ (再生木材，遮熱・減熱・自己消火性対応品)
- 便座： ポリプロピレン (抗菌仕様)
- ホッパー： 膜材
- 付属テント： ポリエステル生地，撥水加工
- 手摺： 鋼材，溶融亜鉛メッキ下地、合成樹脂塗装仕上げ
白色

※地下水位が高くなる場所や、過剰な土圧が予測される場所への設置については、状況に応じた対応が必要となりますのでご注意ください。(別紙：施工要領書をご参照ください)

- ※本製品は (株) サカエ製品、或いは本仕様以上とする。
- ※本製品は (一社) 日本公園施設業協会によるSP、又はSPL表示認定企業の製造品とする。
- ※本製品は (一社) 日本公園施設業協会による公園施設団体賠償責任保険制度の加入品とする。