

# 水飲み (ガイドライン適合製品)

長年培った技術をもとに行き届いている細部への配慮。ステンレス配管を標準仕様としたガイドライン適合水飲みです。



鈴子広場 発注：金石市 (岩手県)

WHT-530 (本体/普通水栓)  
¥348,000+消費税

WHT-5301 (本体/自閉式水栓)  
¥368,000+消費税

WHT-001U (蓋受枠・蓋)  
¥50,000+消費税

WQC-360 (集水桝/上・下)  
¥33,500+消費税

- 本体・蓋受枠分離型
- ガイドライン適合
- UD水栓
- SUS配管



- セット：W550×D1275×H760  
樹蓋：W450×D450
- セット：370kg  
本体：330kg  
蓋受枠：40kg

WHT-590 (本体/普通水栓)  
¥405,000+消費税

WHT-5901 (本体/自閉式水栓)  
¥425,000+消費税

WHT-001U (蓋受枠・蓋)  
¥50,000+消費税

WQC-360 (集水桝/上・下)  
¥33,500+消費税

- 本体・蓋受枠分離型
- ガイドライン適合
- UD水栓
- SUS配管



- セット：W550×D1275×H760  
樹蓋：W450×D450
- セット：370kg  
本体：330kg  
蓋受枠：40kg

WHT-614 (本体/普通水栓)  
¥478,000+消費税

WHT-6141 (本体/自閉式水栓)  
¥508,000+消費税

WHT-004U (蓋受枠・蓋)  
¥50,000+消費税

WQC-360 (集水桝/上・下)  
¥33,500+消費税

- 本体・蓋受枠分離型
- ガイドライン適合
- UD水栓
- SUS配管



- セット：W1150×D855×H760  
樹蓋：W450×D450
- セット：450kg  
本体：410kg  
蓋受枠：40kg



天端に「水を大切に」プレートを貼っています。

水飲み他 (ガイドライン適合製品)

WHT-530/5301・590/5901

WHT-614/6141 共通仕様

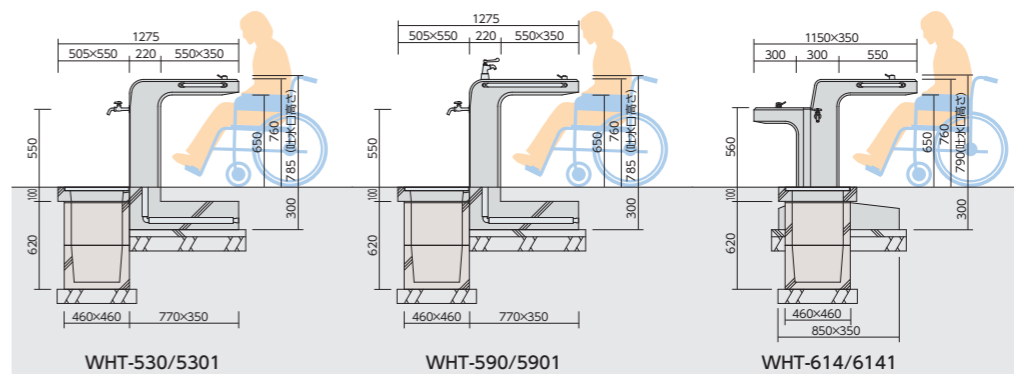
本体▶ 擬石タマミカゲ (イナダ) / 研磨及びピシヤン仕上

内部配管▶ 配管用ステンレス鋼管 (防寒材巻)

蓋受枠▶ 擬石タマミカゲ (イナダ) / ピシヤン仕上、一部打放し

集水桝▶ ステンレス製グレーチング 細目 (@15)

※集水桝：WQC-360 [WHT-530/5301/590/5901/614/6141] (▶p.357)



## option ステップ

子どもにも利用しやすいよう、オプションでステップを用意しております。



WDU-010  
¥48,000+消費税  
●W300×D300×H200  
●65kg



WDU-020 (UDステップ)  
¥73,000+消費税  
●W300×D300×H200  
●60kg



こまどり公園 発注：練馬区 (東京都)

▶ステンレスは使用される環境により、もらい錆を生じる場合があります。定期的な清掃をお勧めします。  
▶水栓及び給水管などの凍結破損が予測される場合は、水抜き等の処置が必要です。  
●掲載価格は全て本体価格+消費税です。製品に関わる運賃・組立費・据付費・基礎工事費等は別途となります。

▶ステンレスは使用される環境により、もらい錆を生じる場合があります。定期的な清掃をお勧めします。  
▶水栓及び給水管などの凍結破損が予測される場合は、水抜き等の処置が必要です。  
●掲載価格は全て本体価格+消費税です。製品に関わる運賃・組立費・据付費・基礎工事費等は別途となります。