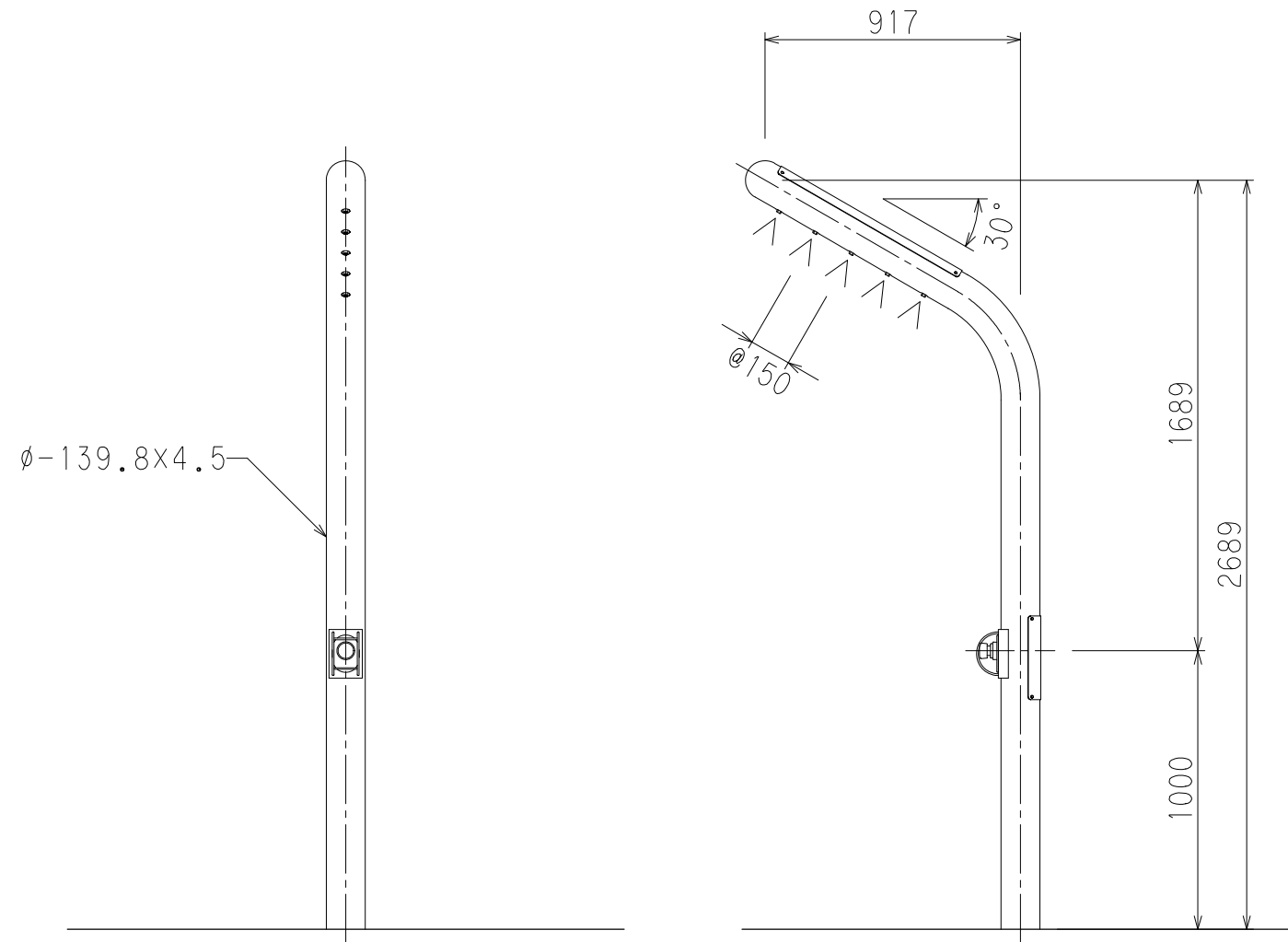


ミストポール

FFF-001



立面図 S=1/25

仕様

本体 : 鋼材, 溶融亜鉛メッキ下地, 塗装仕上げ (B.P.L除く)

ミストシステム: 樹脂製 (水道圧タイプ), ノズル5ヶ所

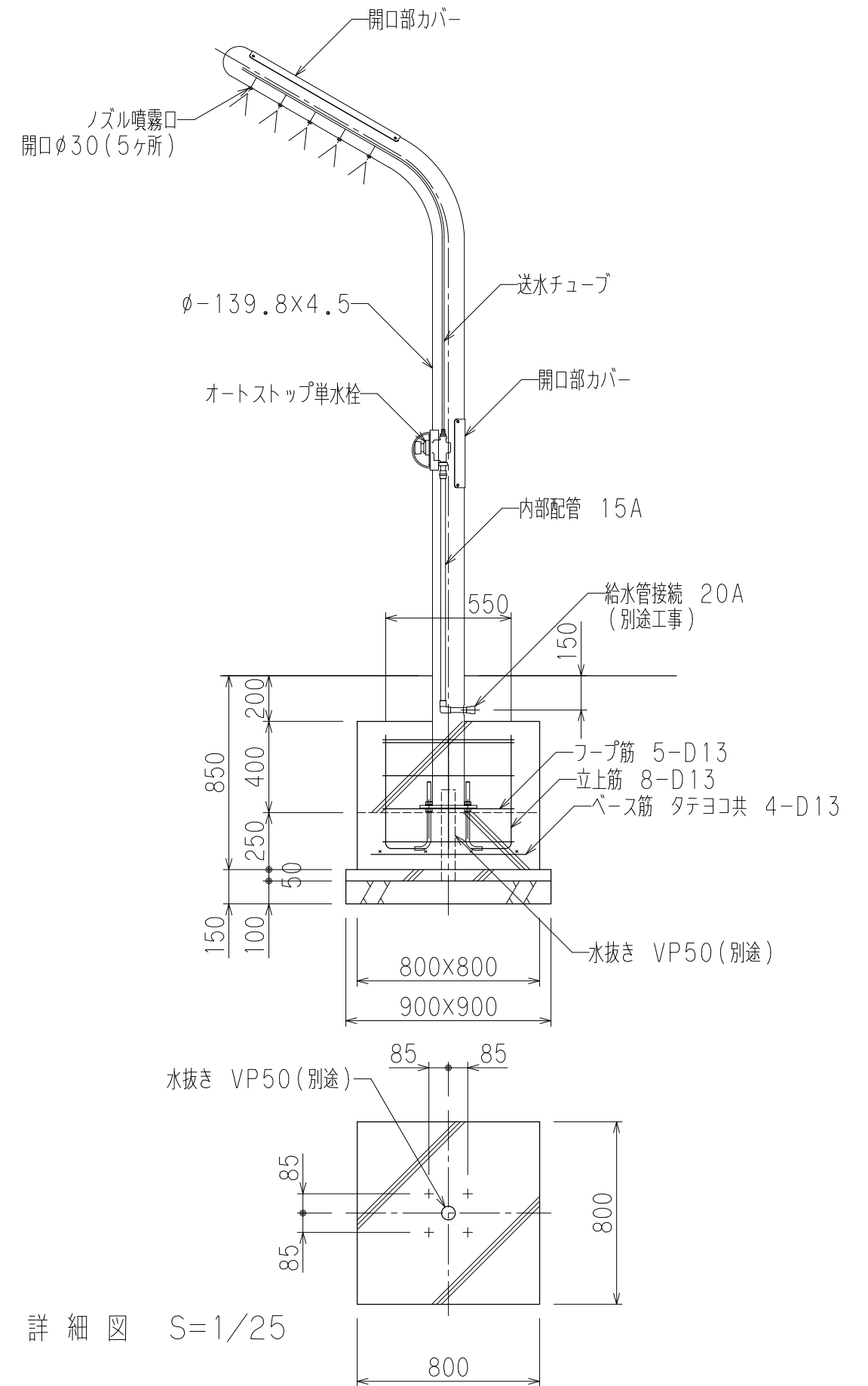
内部配管 : 配管用ステンレス鋼管, 防寒材巻き

※ 水栓及び給水管などの凍結破損が予測される場合は、水抜き等の処置が必要です。

※ 本製品は (株)サカエ製品、或いは本仕様以上とする。

※ 本製品は (一社)日本公園施設業協会によるSP、又はSPL表示認定企業の製造品とする。

※ 本製品は (一社)日本公園施設業協会による公園施設団体賠償責任保険制度の加入品とする。



詳細図 S=1/25