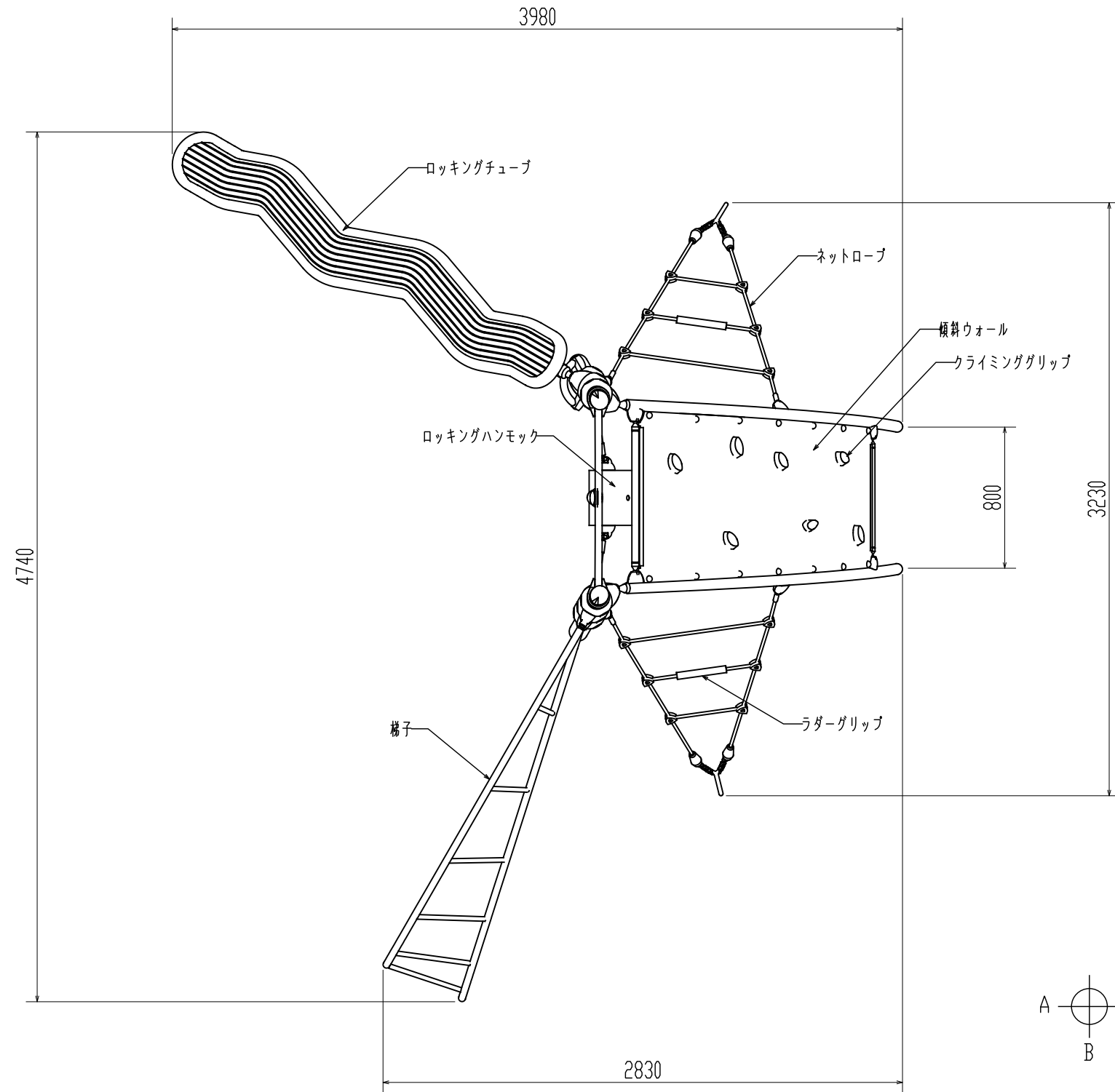


平面図

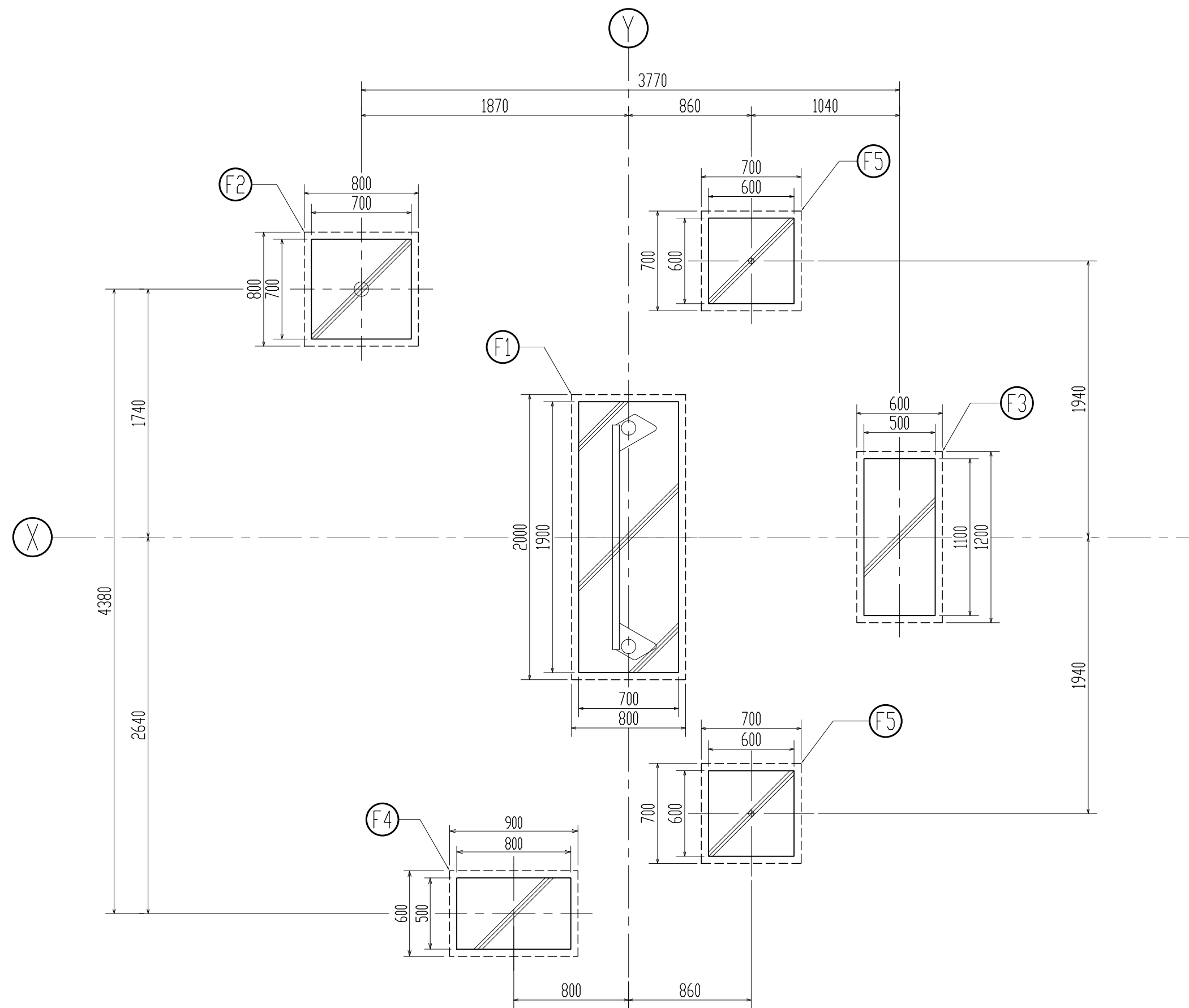


仕様 (下記寸法許容誤差±2%)

- 支柱A : スチール製溶融亜鉛メッキ仕上げ(φ=101mm)
 - 支柱B : スチール製溶融亜鉛メッキ仕上げ(φ=60mm)
 - 梯子 : スチール製溶融亜鉛メッキ仕上げ(φ=38mm)
 - 支柱キャップ : ポリウレタン樹脂製
 - ボールジョイント : アルミニウム合金鋳物
 - コネクターボール : 鋼鉄製ポリウレタン被覆
 - ネットロープ : ポリプロピレン被覆ワイヤーロープ
 - ラダーグリップ : ポリウレタン樹脂製
 - チェーン : スチール製溶融亜鉛メッキ仕上げ
ステンレス製 SUS304 (φ=8mm)
 - 支柱連結プレートA : スチール製L字アングルプレート 溶融亜鉛メッキ仕上げ (t=5mm)
 - ボルト・ナット・金物 : スチール製溶融亜鉛メッキ仕上げ/ステンレス製 SUS304
 - ロックチューブ : 耐紫外線PE樹脂製
 - ロックハンモック : 耐紫外線PE樹脂製
 - 傾斜ウォール : ラバーコート付きPE樹脂板(t=18mm)
 - クライミンググリップ : ポリウレタン樹脂製
- ※製品はEN-1176適合品
- ※製品は、「遊具の安全に関する規準 (JPFA-SP-S:2014)」適合品

作成者	製品番号・製品名	図種	図面番号	縮尺
株式会社コンパンプレイスケープ	GXY9010XX-3717 ギャラクシー・パーボ	平面図	380105008-1/5 N	1:30

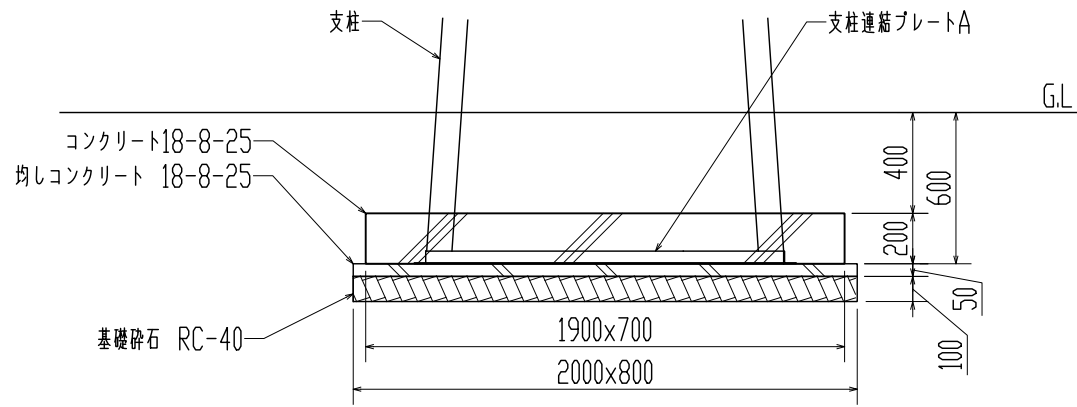
基礎伏図



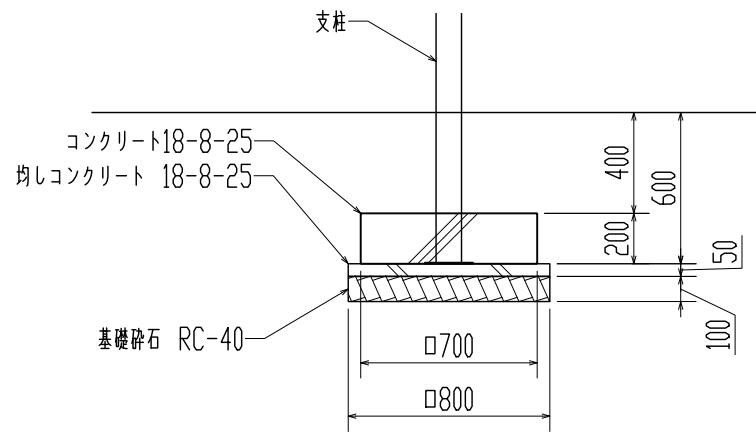
作成者	製品番号・製品名	図種	図面番号	縮尺
株式会社コンプレイスケープ	GXY9010XX-3717 ギャラクシー・パーボ	基礎伏図	380105008-2/5N	1:30

共通基礎断面図

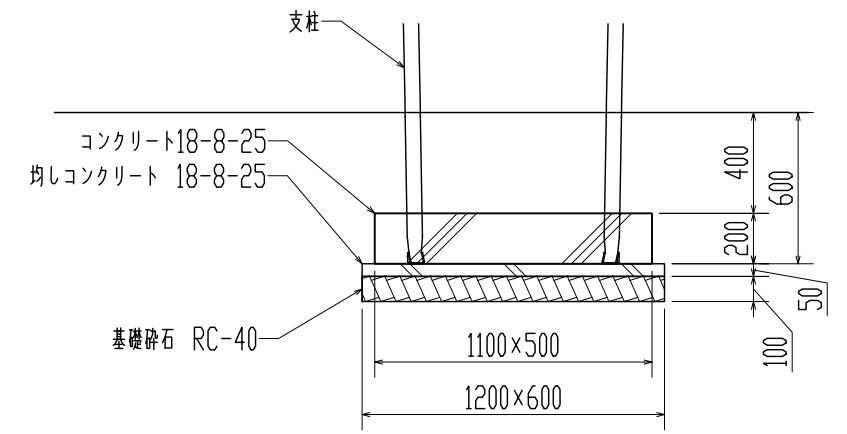
① F1 φ101mm支柱が2本入ります。



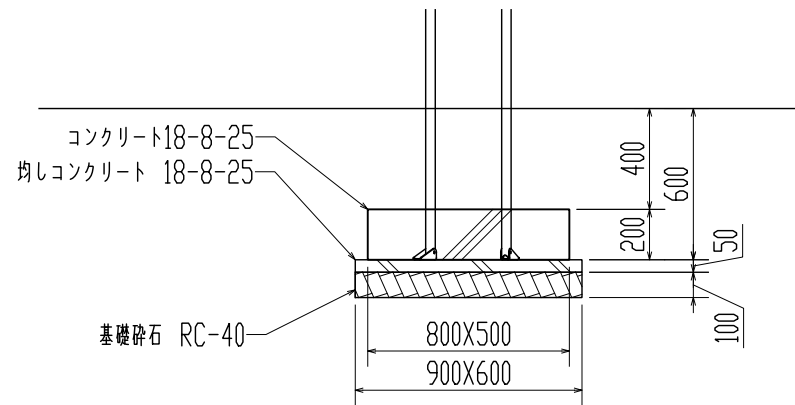
② F2 φ101mmの支柱が1本入ります。



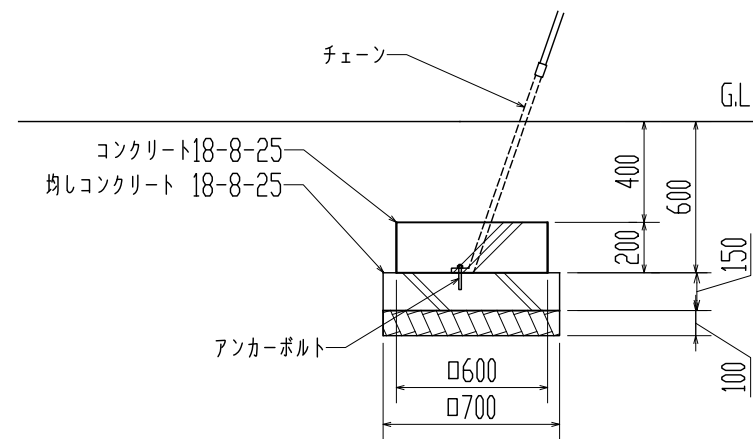
③ F3 φ60mmの支柱が2本入ります。



④ F4 φ38mmの支柱が2本入ります。

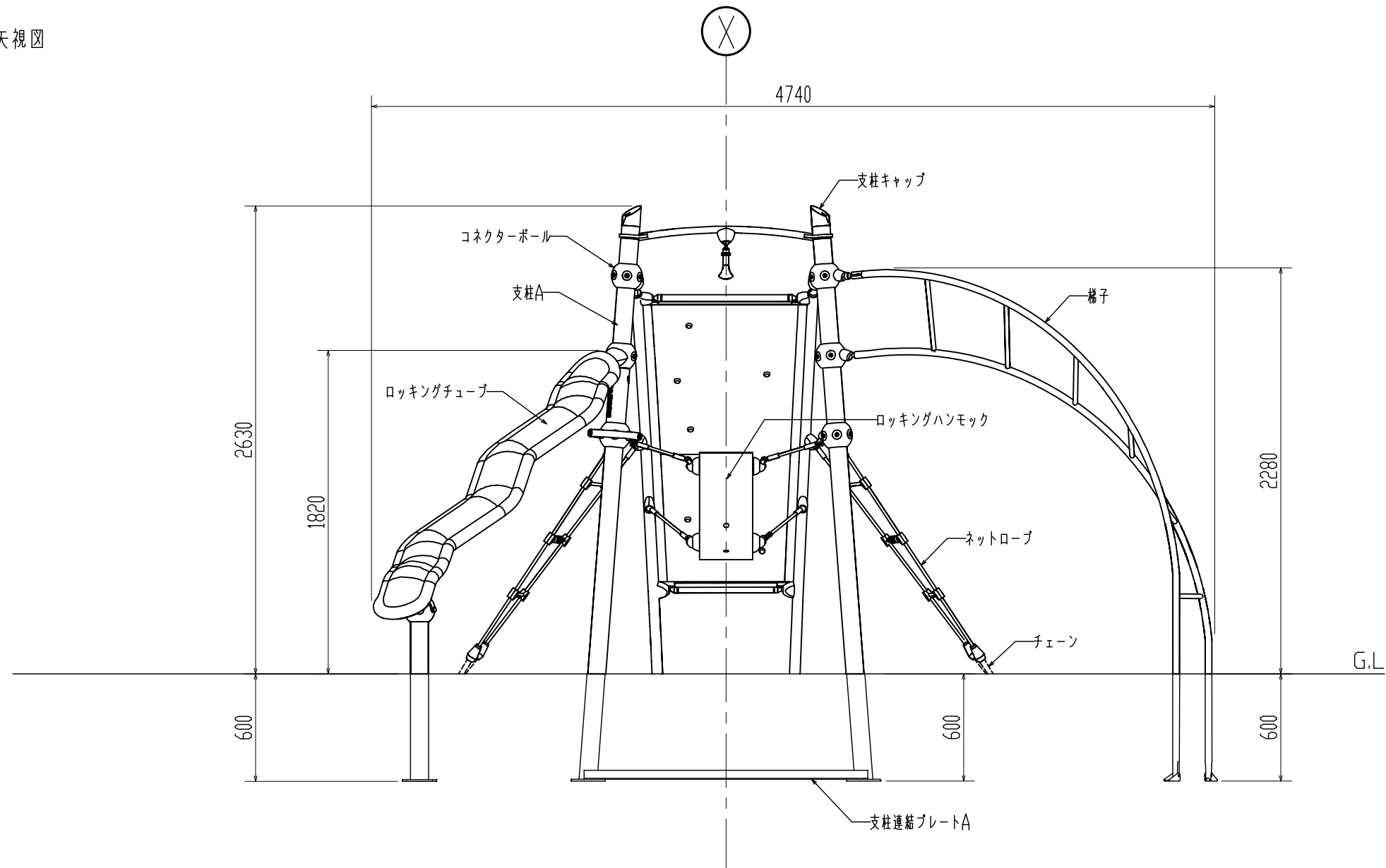


⑤ F5 φ8mmのチェーンが入ります。



作成者	製品番号・製品名	図種	図面番号	縮尺
株式会社コンパンプレイスケープ	GXY9010XX-3717 ギャラクシー・パーボ	基礎詳細図	380105008-3/5N	1:30

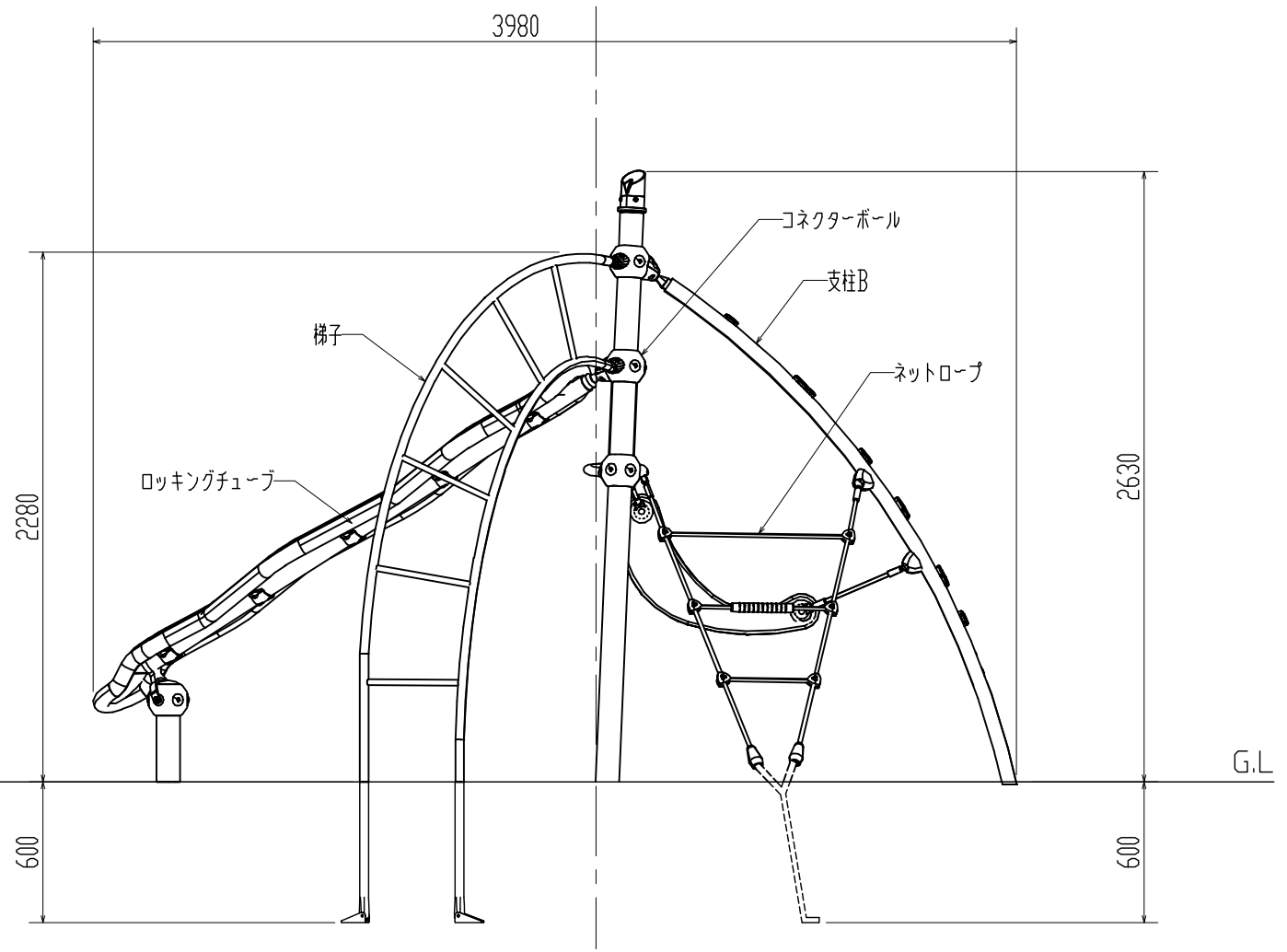
A矢视图



作成者	製品番号・製品名	図種	図面番号	縮尺
株式会社コンパレイスケープ	GXY9010XX-3717 ギャラクシー・パーボ	A矢视图	380105008-4/5 N	1:30

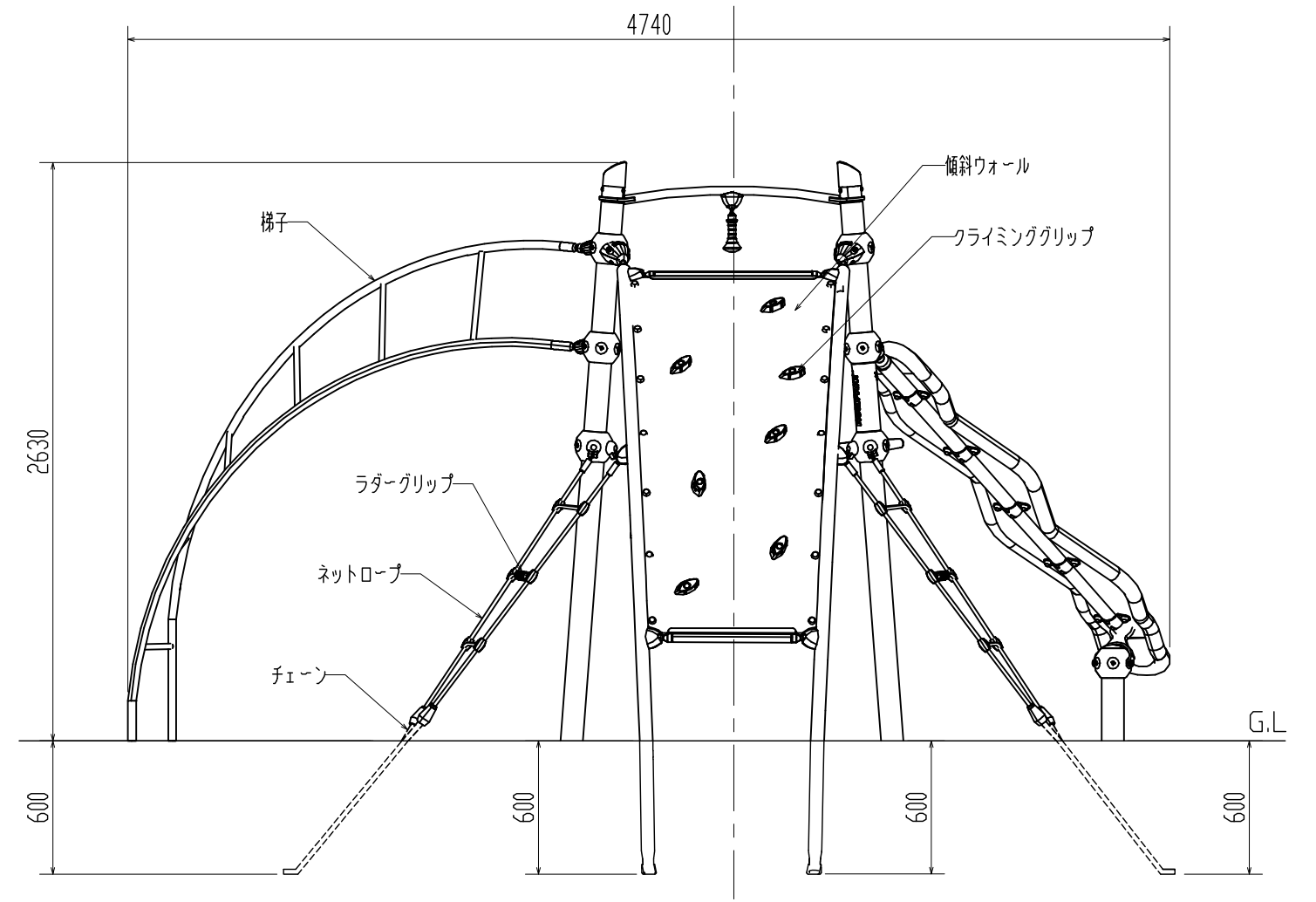
B矢视图

Y



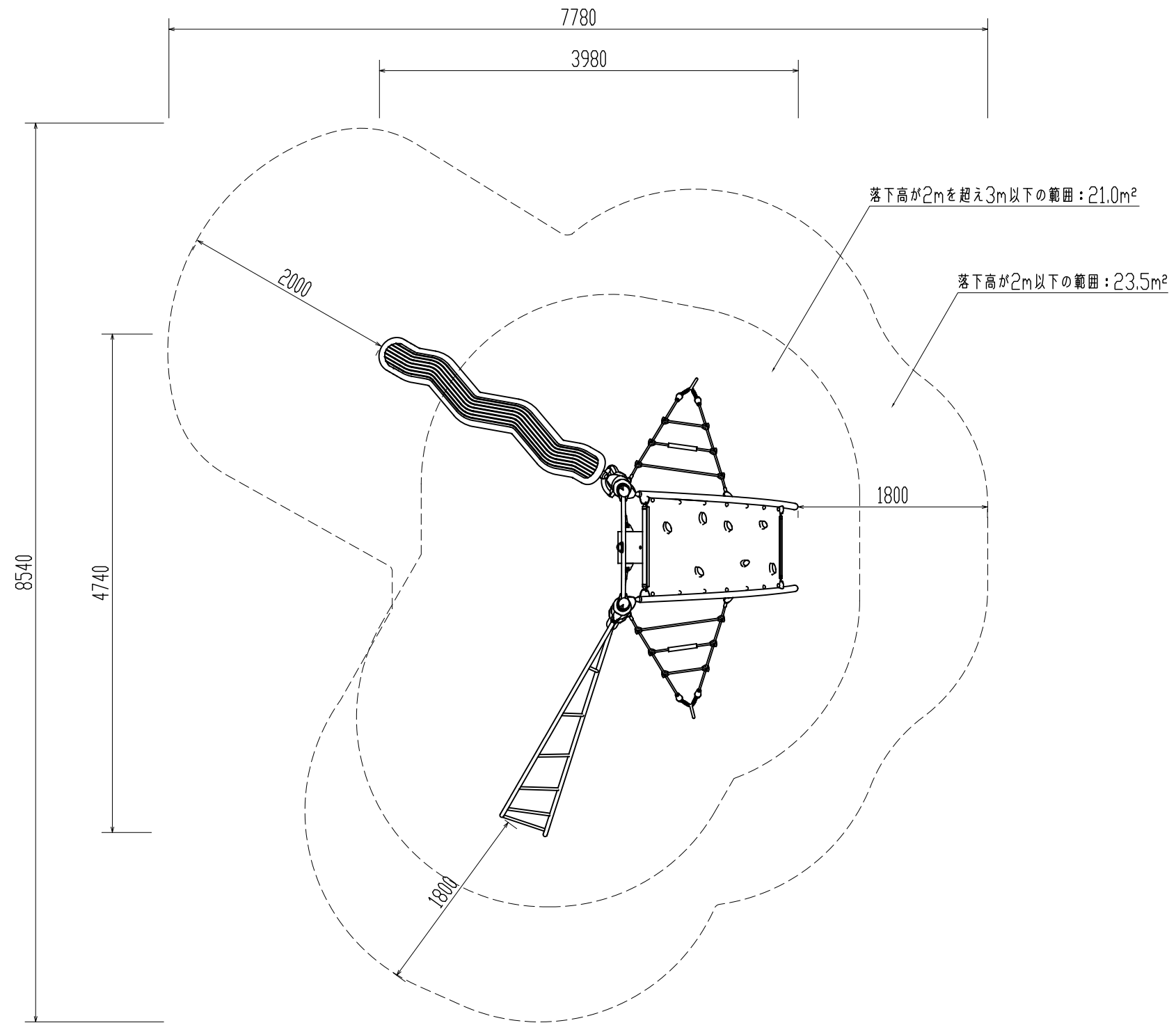
C矢视图

X



作成者	製品番号・製品名	図種	図面番号	縮尺
株式会社コンパンプレイスケープ	GXY9010XX-3717 ギャラクシー・パーボ	BC矢视图	380105008-5/5 N	1:30

安全領域図



安全領域内は、落下高さに応じた衝撃吸収性能を有する設置面とする。

作成者	製品番号・製品名	図種	図面番号	縮尺
株式会社 コンパンプレイスケープ	GXY9010XX-3717 ギャラクシー・パーゴ	安全領域図	380105008-SZ N	1:50