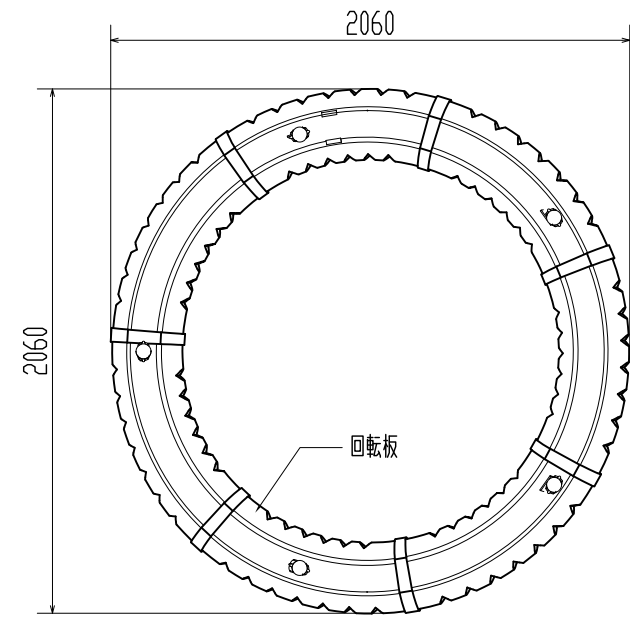
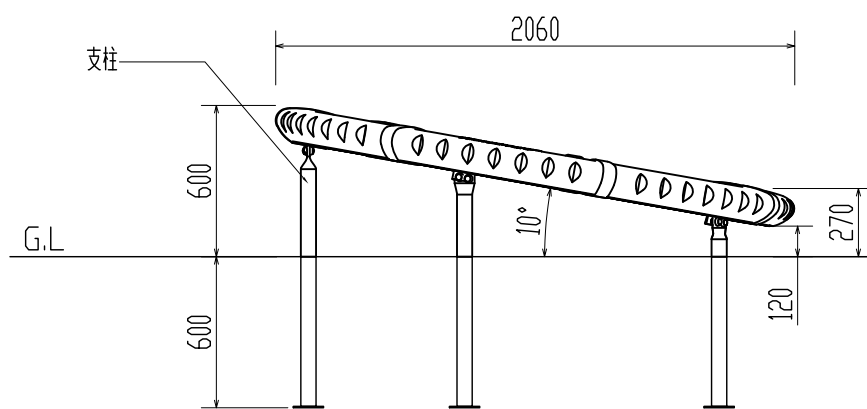


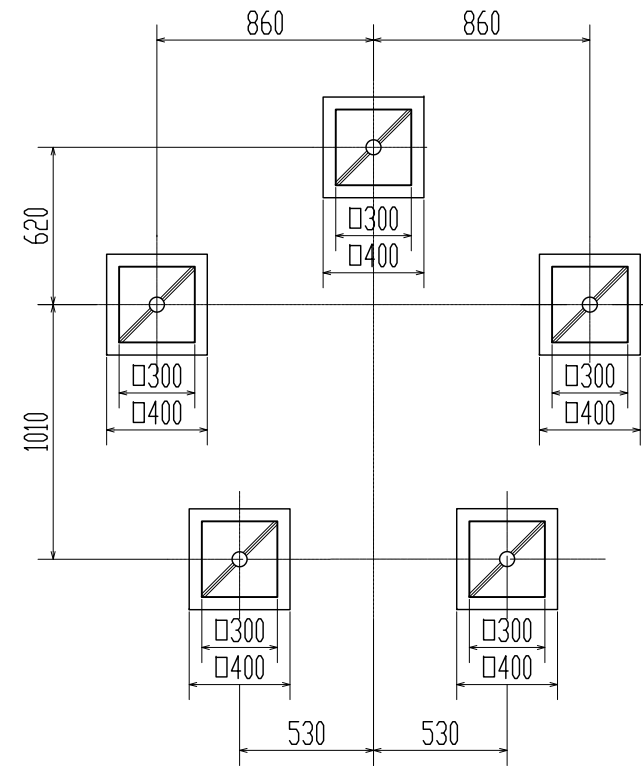
平面図



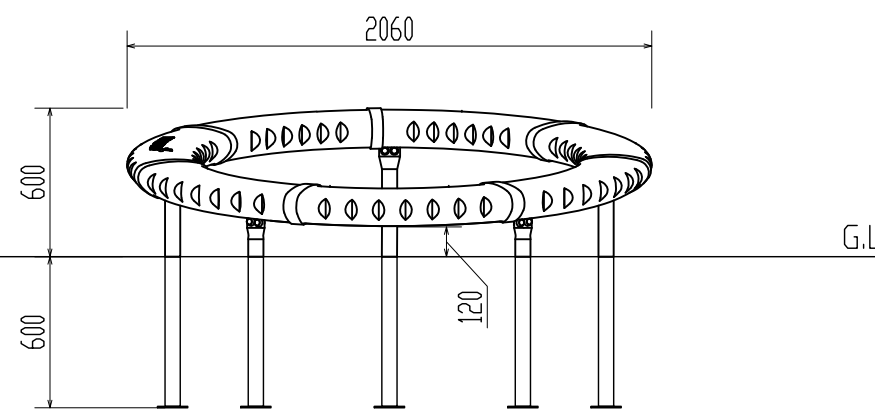
A矢視図



基礎伏図



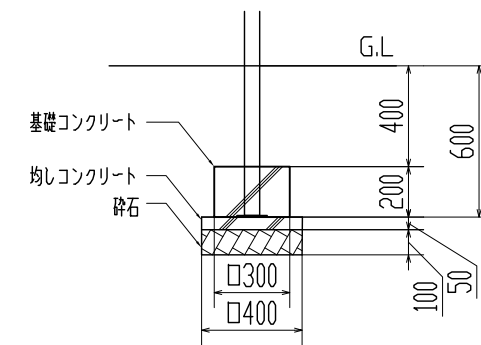
B矢視図



仕様 (下記寸法許容誤差 ±2%)

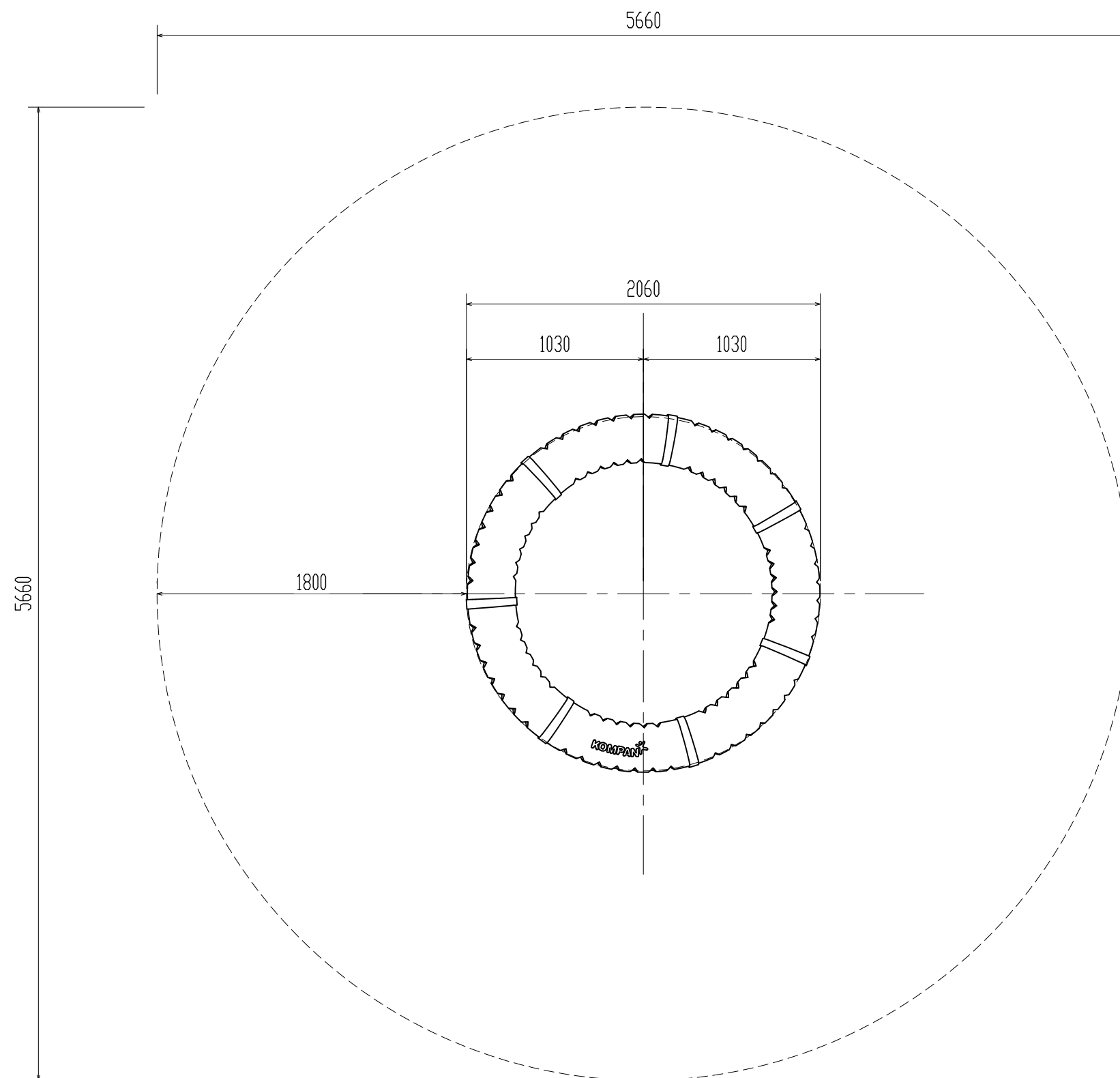
- 回転板 : ポリエチレン製
- 支柱 : スチール鋼管溶融亜鉛メッキ仕上げ
- ボルト・ナット・金物 : スチール製溶融亜鉛メッキ仕上げ/ステンレス製SUS304
- ボルトキャップ : 耐衝撃性ナイロン樹脂
- ※製品はEN-1176適合品
- ※製品は、「遊具の安全に関する規準 (JPFA-SP-S:2014)」適合品

基礎共通断面



作成者	製品番号・製品名	図種	図面番号	縮尺
株式会社コンパンプレイスケープ	GXY9160XX-3417 キャラクシー・スーパーノバ	平面図・矢視図	380105013-hak	1:30

安全領域図



安全領域内は、落下高さに応じた衝撃吸収性能を有する設置面とする。

作成者	製品番号・製品名	図種	図面番号	縮尺
株式会社コンパンプレイスケープ	GXY9160XX-3417 ギャラクシー・スーパーノバ	安全領域図	380105013-SZ	1:30