

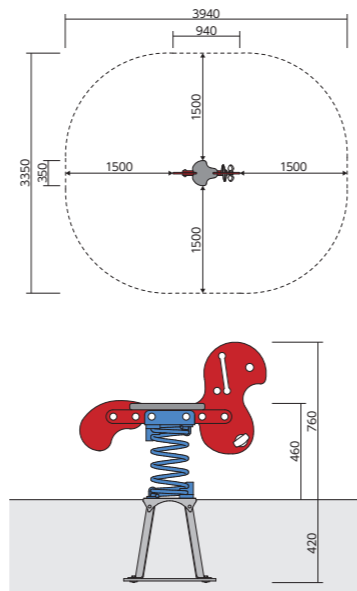
スプリング遊具



種類の豊富さ、モチーフのユニークさ、細かく配慮された安全性など、あらゆる年齢層の子どもたちの心を捉えたデザインのスプリング遊具です。

子どもたちは思いきり動きに挑戦でき、想像力を刺激し子どもたち自らがあそびを発展させます。そのあそびのなかで、どう揺らせばどう動くかを実感として体験し、同時にバランスの取り方と身体の重心の関係を身につけます。

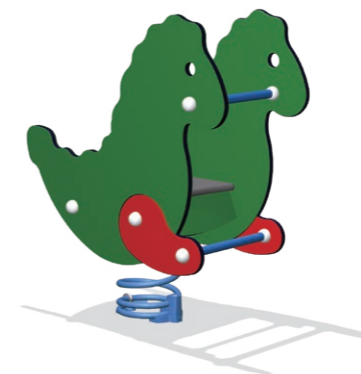
M101P (にわとり) 3~6歳 ¥180,000+消費税



● W940×D350×H760
● 26kg

▶ 主要部材に関しては別途製品図面をご参照ください。
▶ 遊具の設置面には、衝撃吸収を目的とした表層材の敷設を推奨します。詳しくは弊社営業担当にお問い合わせください。
● 掲載価格は全て本体価格+消費税です。製品に関わる運賃・組立費・据付費・基礎工事費等は別途となります。

M113P (ドラゴン) 3~6歳 ¥265,000+消費税



● W750×D360×H905
● 35kg

M128P (クローバー) 3~6歳 ¥345,000+消費税



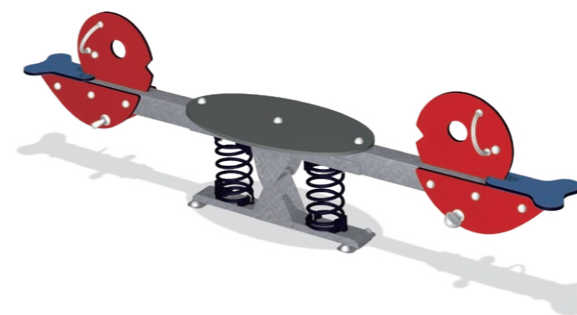
● W1000×D1000×H630
● 48kg

M166P (救急車) 3~6歳 ¥330,000+消費税



● W810×D400×H780
● 39kg

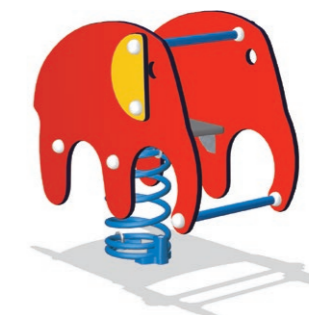
M143P (アルバトロス) 3~6歳 ¥915,000+消費税



● W3100×D550×H900
● 121kg

▶ 主要部材に関しては別途製品図面をご参照ください。
▶ 遊具の設置面には、衝撃吸収を目的とした表層材の敷設を推奨します。詳しくは弊社営業担当にお問い合わせください。
● 掲載価格は全て本体価格+消費税です。製品に関わる運賃・組立費・据付費・基礎工事費等は別途となります。

M123P (こぞう) 3~6歳 ¥245,000+消費税



● W715×D400×H730
● 34kg

M130P (オートバイ) 3~6歳 ¥290,000+消費税



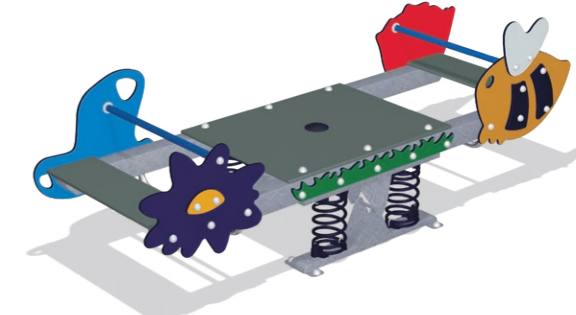
● W900×D350×H840
● 36kg

M172P (ホース) 3~6歳 ¥215,000+消費税



● W960×D350×H800
● 26kg

M186P (お庭のシーソー) 3~6歳 ¥1,700,000+消費税



● W3110×D1000×H1080
● 248kg