

# トイレスツール

スツールからトイレにするための設営がとても簡単で、スリムでコンパクトな形状のトイレスツールです。



写真の製品は特注仕様です。

いろは親水公園 発注：志木市（埼玉県）

**BWF-1301** ¥435,000+消費税



● W520×D520×H583  
● 38kg

**BWF-1300** ¥387,000+消費税



● W445×D445×H433  
● 34kg

●掲載価格は全て本体価格+消費税です。製品に関わる運賃・組立費・据付費・基礎工事費等は別途となります。



テントの仕様は変更になる場合があります。

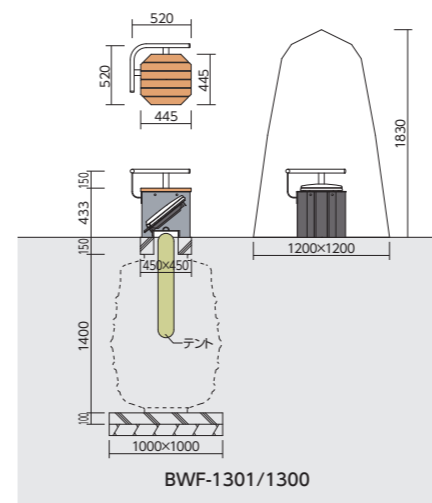
## BWF-1301/1300 共通仕様

- 座板▶ Sウッドアップ（遮熱・減熱・自己消火性対応品）
- 側板▶ 鋼材／溶融亜鉛メッキ下地、合成樹脂塗装仕上
- 便座▶ ポリプロピレン（抗菌仕様）
- ホッパー▶ 膜材
- グリップ▶ 鋼材／溶融亜鉛メッキ下地、合成樹脂塗装仕上（BWF-1301）
- テント▶ ポリエステル生地、グラスファイバーフレーム
- ※便槽は別途ご用意ください。
- ※想定している便槽は、約90人が5日間利用できる容量（760ℓ）の汲み取り式地下便槽です。
- ※下水道直結仕様にも対応可能です。（その場合テントの収納スペースが別途必要になります。）
- ※テント収納サイズ：φ140×L920
- ※地下水位が高くなる場所や、過剰な土圧が予測される場所への設置については、状況に応じた対応が必要になります。（詳細は弊社営業担当にお問い合わせください。）

製品の詳細▶p.172

## Swood Up（Sウッドアップ）

遮熱+接触減熱ダブルの効果で真夏の座板の熱さをやわらげる効果を持つ再生木材です。（▶p.128）



貼付シール内のQRコードでトイレの利用手順を詳しく説明します。

## 洋タイプで安心・安全に



洋タイプなので、お子様や高齢者の方も安心して利用できます。また、抗菌仕様の蓋や便座が開閉で衛生的です。

## すっきり収納&簡単な設営



便座とテントは本体と便槽内に収納できます。便座の設置は簡単で、テントも折りたたみ傘を開く要領で、短時間（約1分）で設営できます。（車椅子の方も利用できる大型サイズのテントも特注で対応可能です）

## 「トイレ」として利用する時の作業手順



1 付属のレンチで側面4ヶ所のボルトを外して座板を取り外します。



2 中から便座を取り出し、続いて便槽からテントを取り出します。



3 便座両端のフラップを広げてスツール本体にセットし、①で外したボルトを利用して固定します。



4 たたまれているホッパー膜を広げ、便槽の口に差し込みます。



5 テントを組み立てます。



6 テントの四隅と支柱の補助ロープを付属のペグで固定すると設営完了です。

※設置場所が舗装されている場合は付属の土のう袋を活用してください。