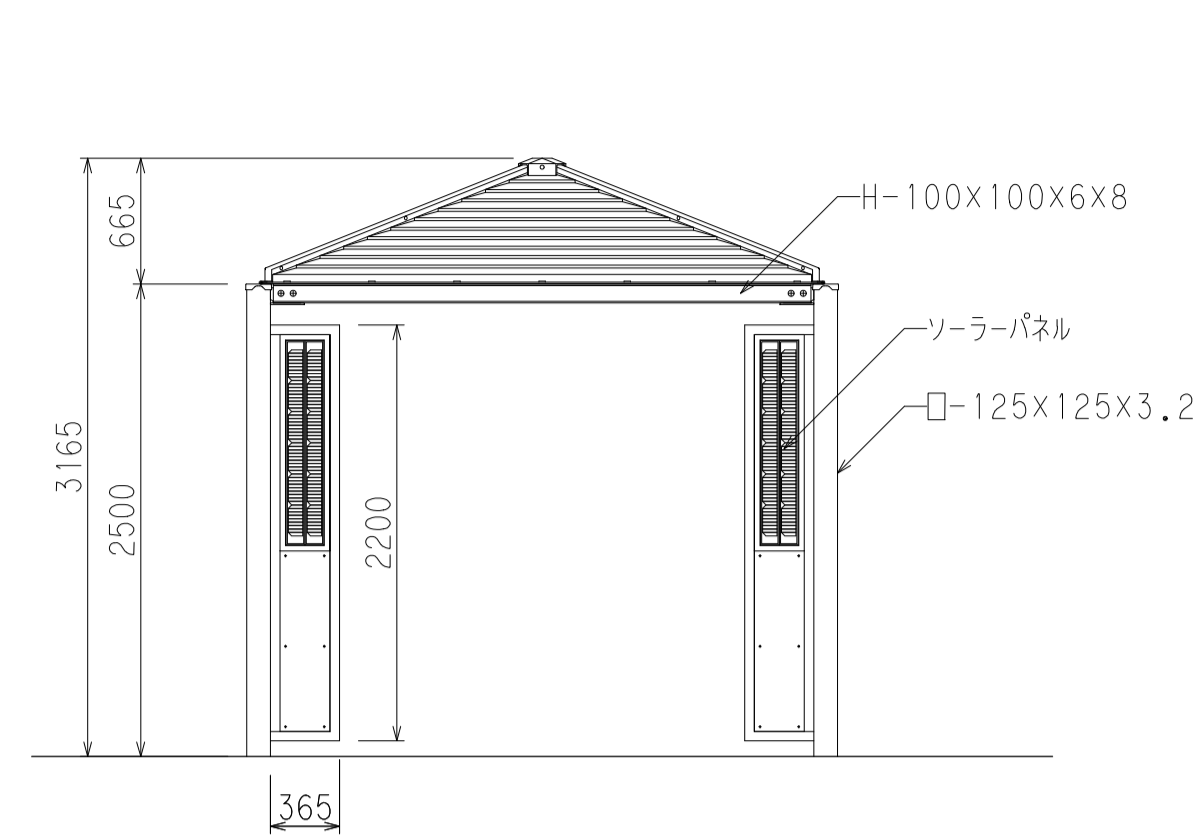
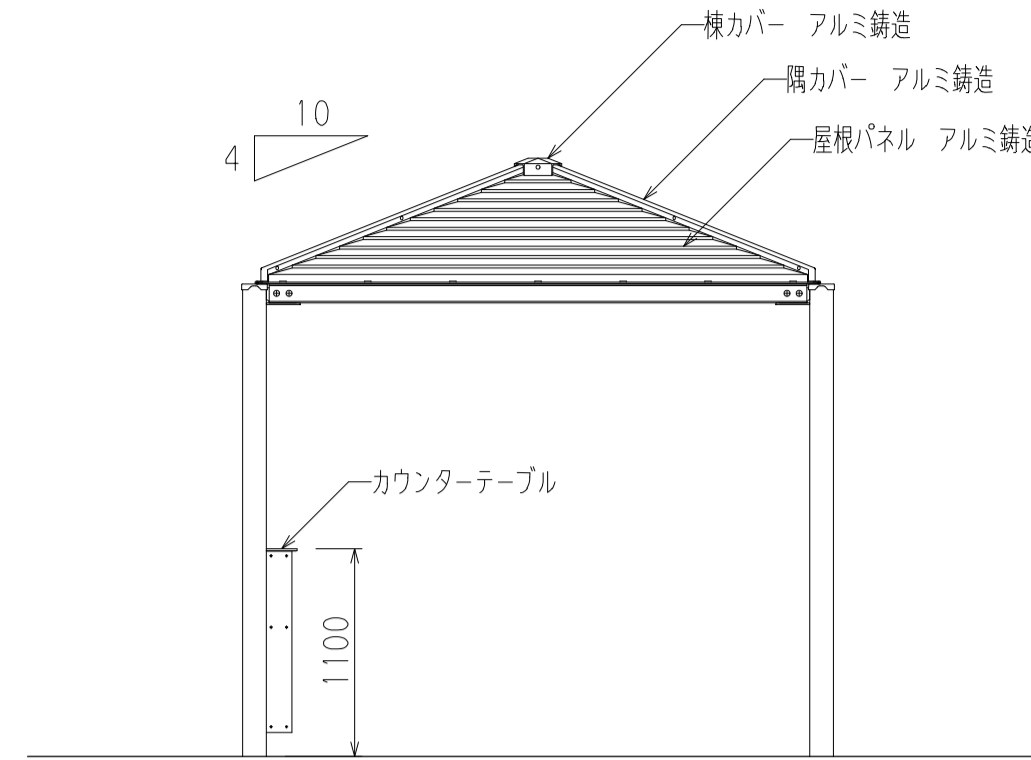


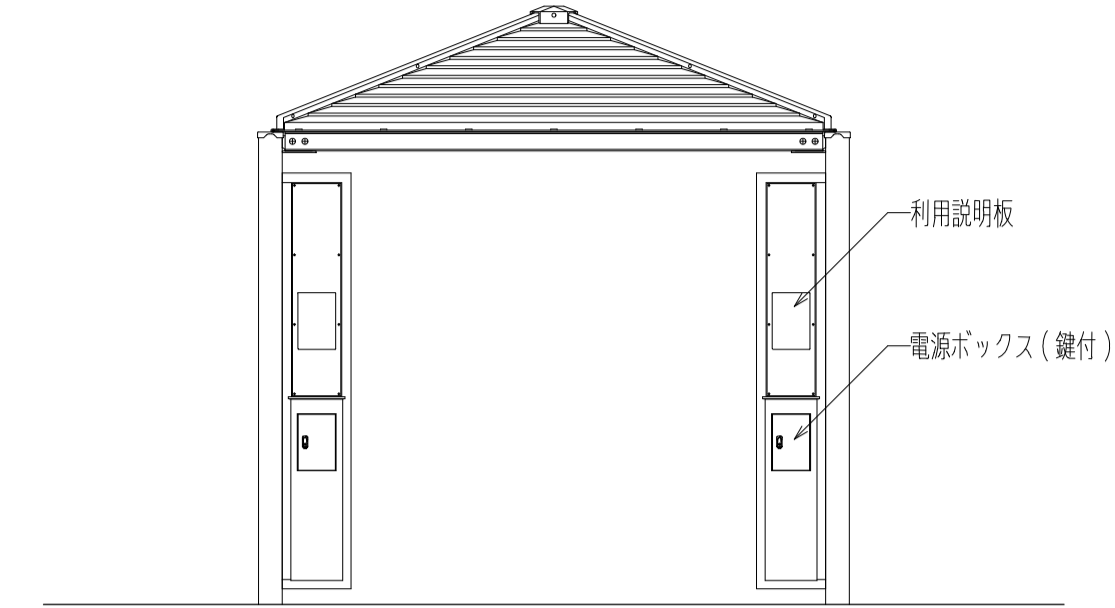
防災チャージシェルター
BYF-19DC



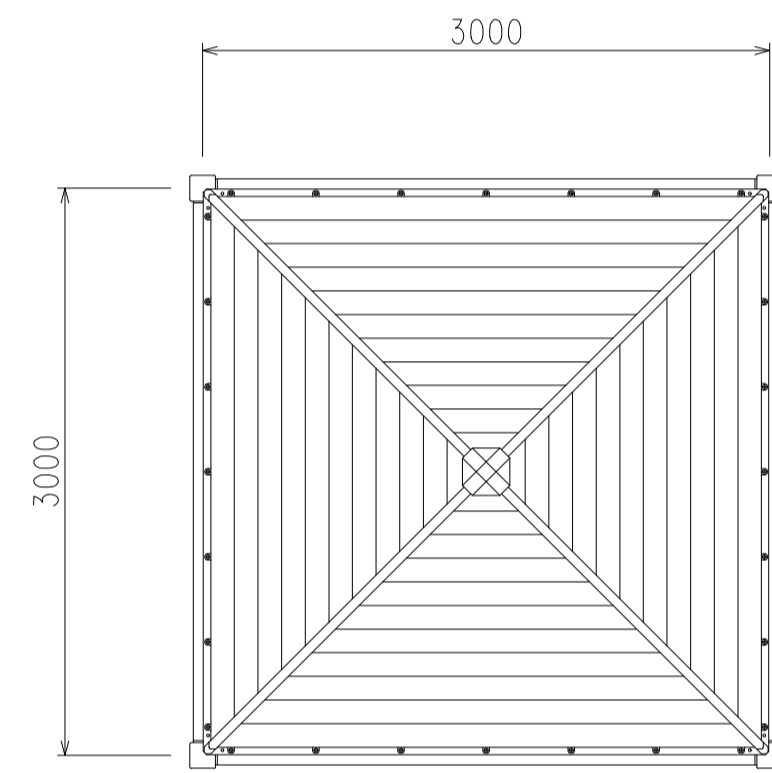
正面図 S=1/40



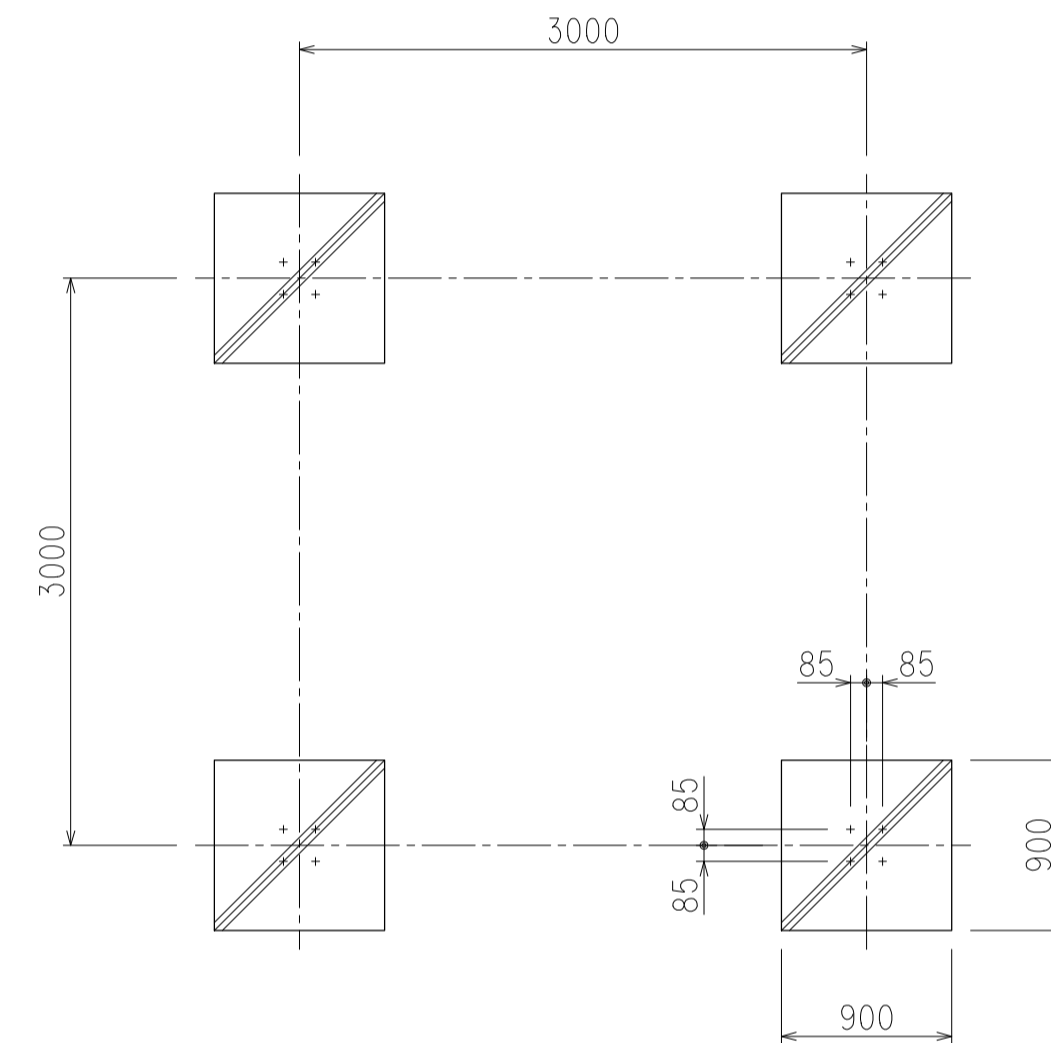
側面図 S=1/40



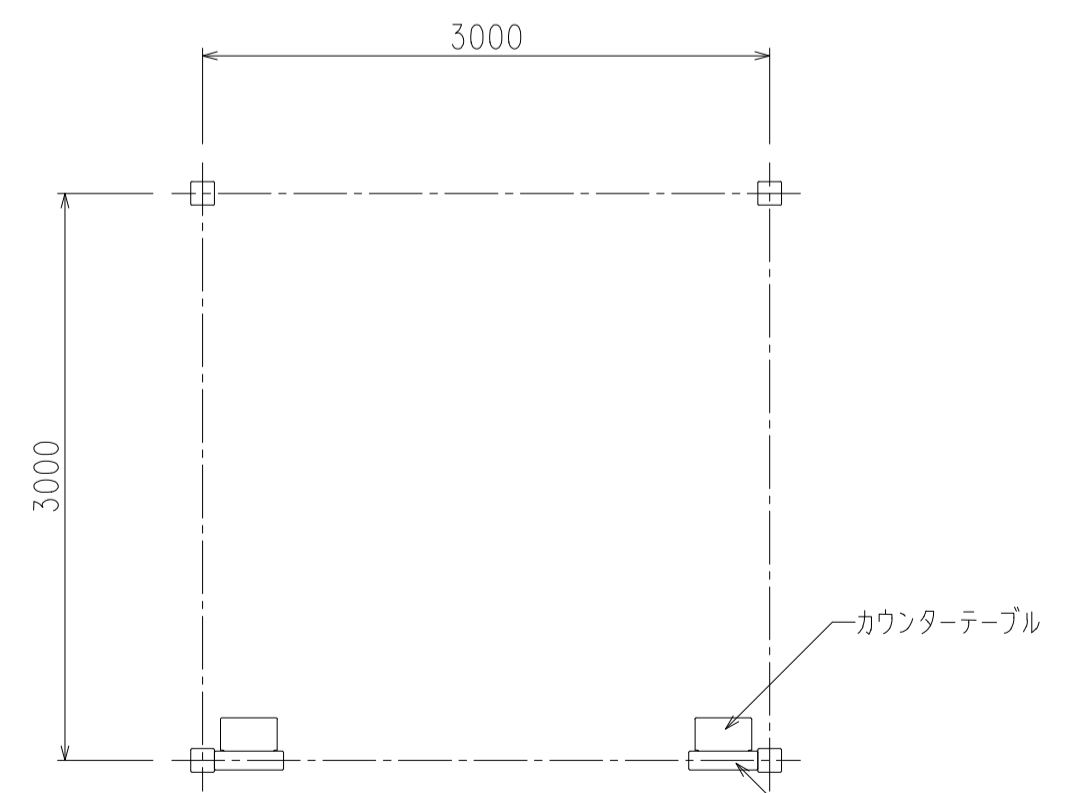
背面図 S=1/40



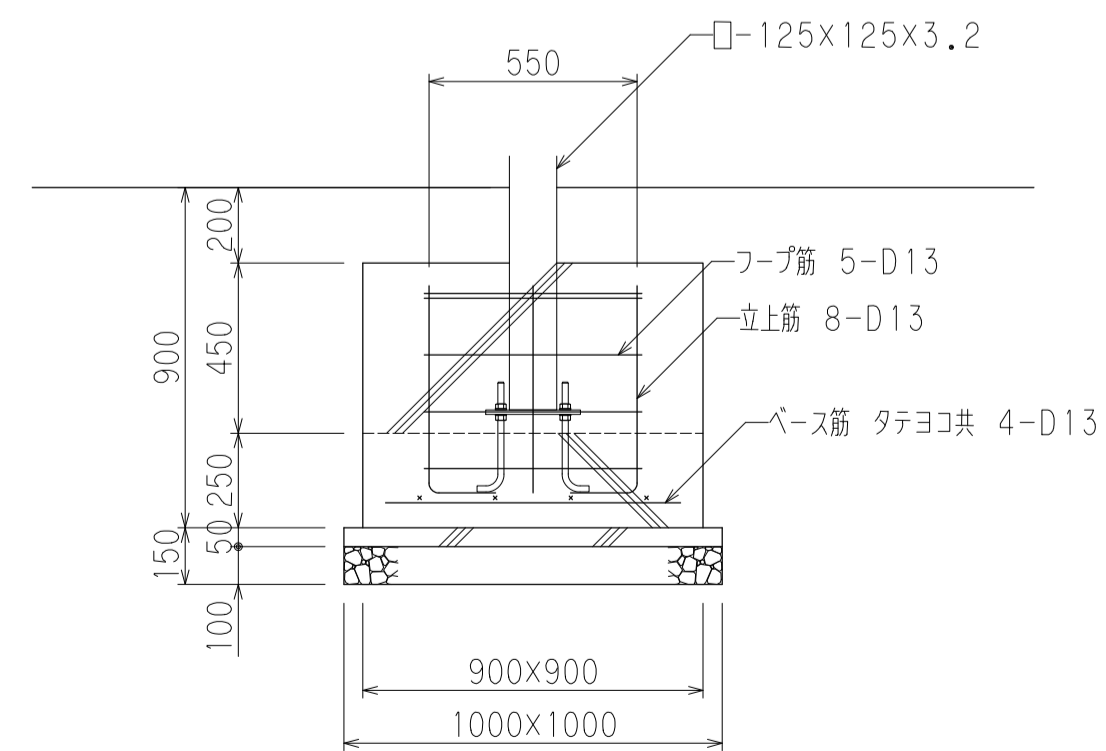
平面図 S=1/40



基礎伏図 S=1/40



平面図 S=1/40



詳細図 S=1/20

仕様

屋根パネル: アルミ 鋳造成形
アクリル樹脂焼付塗装仕上げ
灰色
棟・隅カバー: アルミ 鋳造成形
アクリル樹脂焼付塗装仕上げ
濃灰色
鋼材部: 溶融亜鉛メッキ下地, 塗装仕上げ
濃灰色
アルミ板: 塗装仕上げ 濃灰色
カウンター: アクリル系人工大理石

設計条件
積雪荷重: 150cm未満、1cmにつき30N/m²
風圧力の検討: 基準風速 V₀=34m/秒、地表面粗度区分3
基礎の検討: 長期耐力=50kN/m²

*本製品は(株)サカエ製品、或いは本仕様以上とする。
*本製品は(一社)日本公園施設業協会によるSP、又はSPL表示認定企業の製造品とする。
*本製品は(一社)日本公園施設業協会による公園施設団体賠償責任保険制度の加入品とする。

電源部仕様(支柱一ヶ所あたり)	
太陽電池	シリコン単結晶 24W
電源ボックス	ステンレス又は鋼製(塗装仕上げ)
制御部	充放電コントローラー
	DCACインバーター 150W
	DCDCコンバーター 12V-5V
	リチウムイオン電池 12.8V/20A
期待寿命	バッテリーの期待寿命は約10年
出力	USBコンセント×2、AC100Vコンセント×1

*本製品を設置する際はソーラーパネルに直接日光がある場所をお選びください。
*ソーラーパネルは南向きに設置することを推奨します。
*気候や環境に応じてバッテリーの充電効率が変わる場合があります。
*冠水により機器類が故障する場合があります。
*機器類は雪で長期間埋まることで故障する場合がありますので、除雪等の処置を適宜お願いします。
*改良のため仕様は変更する場合があります。