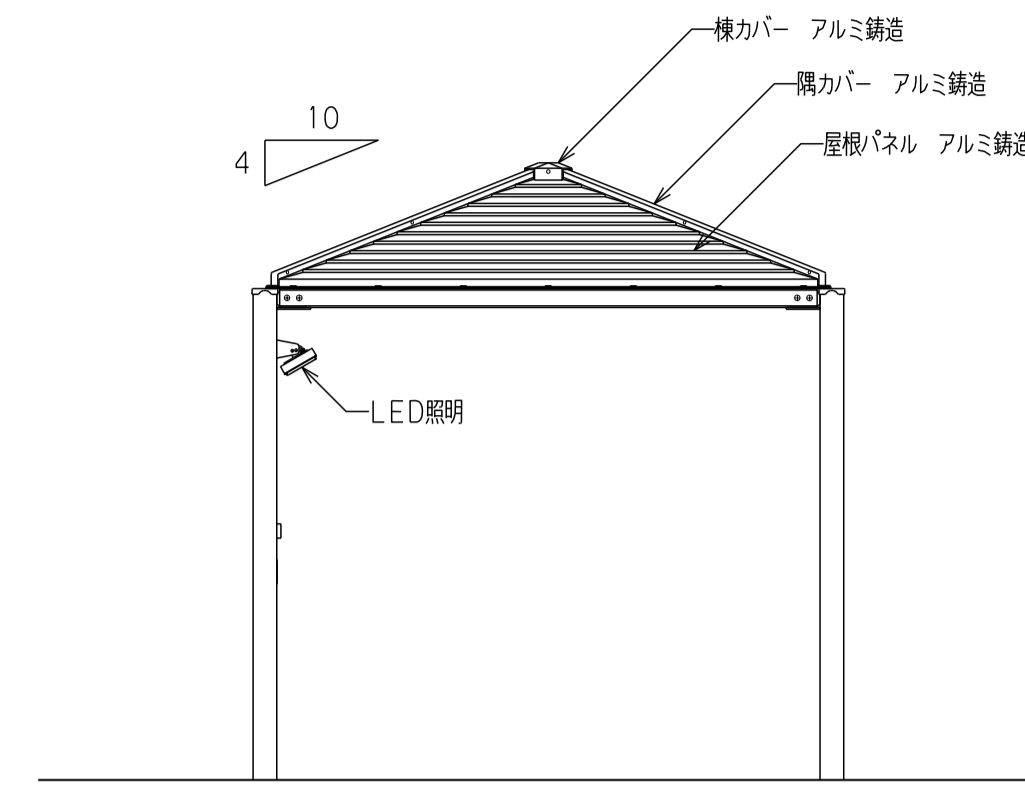
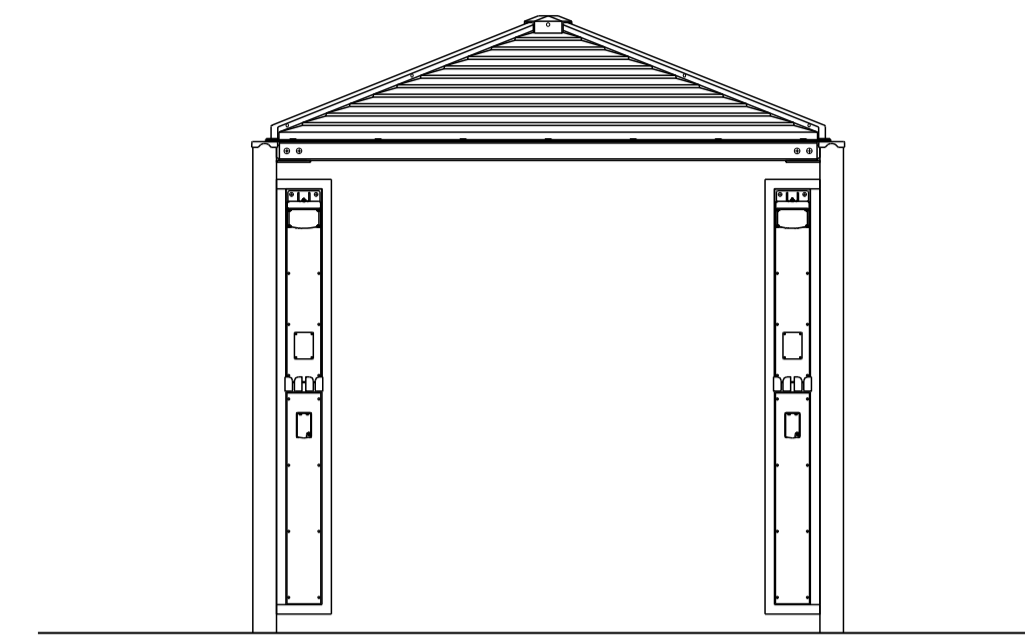


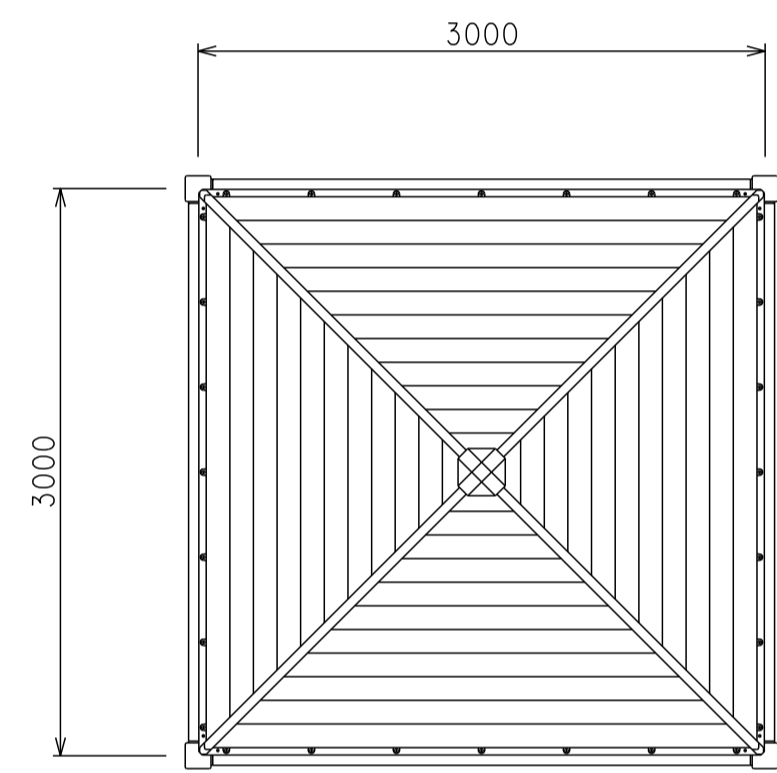
正面図 S=1/40



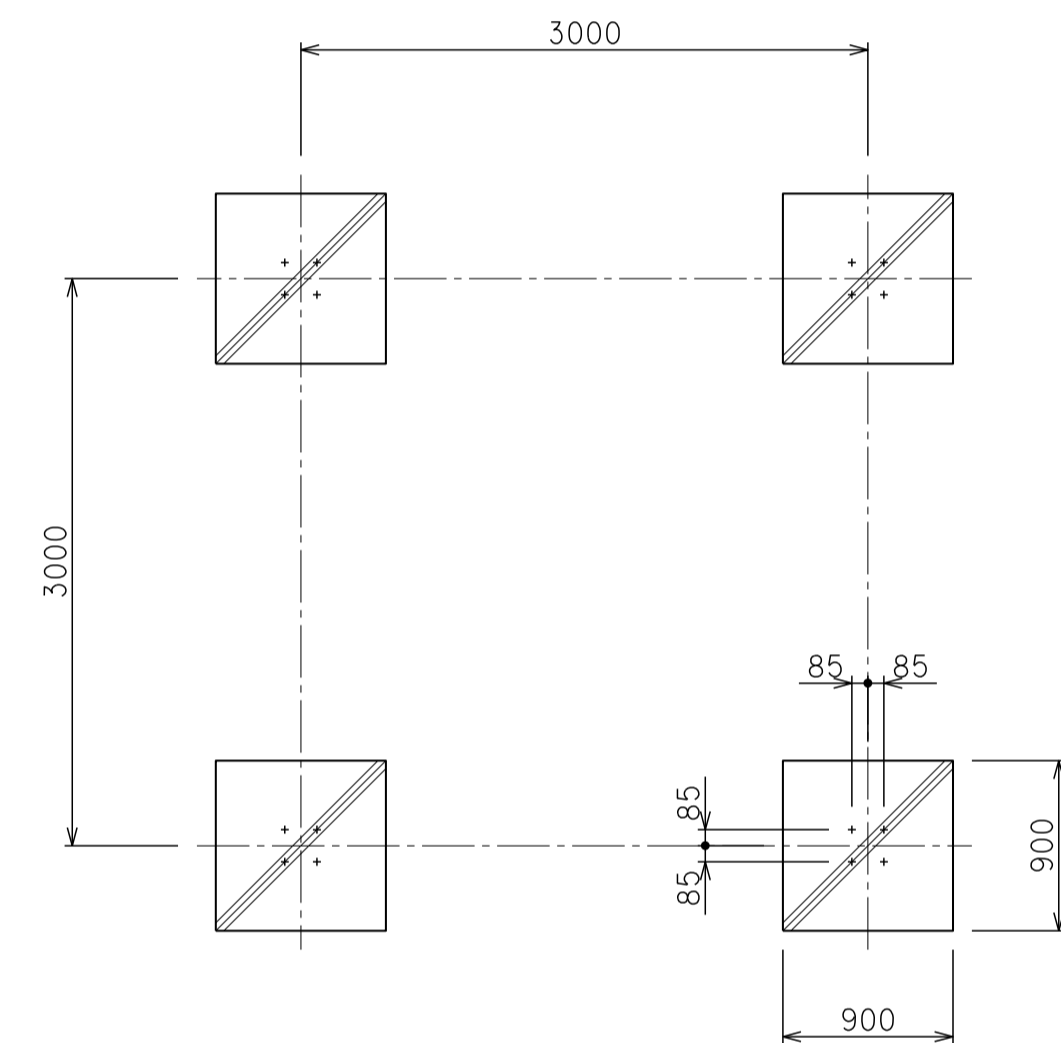
側面図 S=1/40



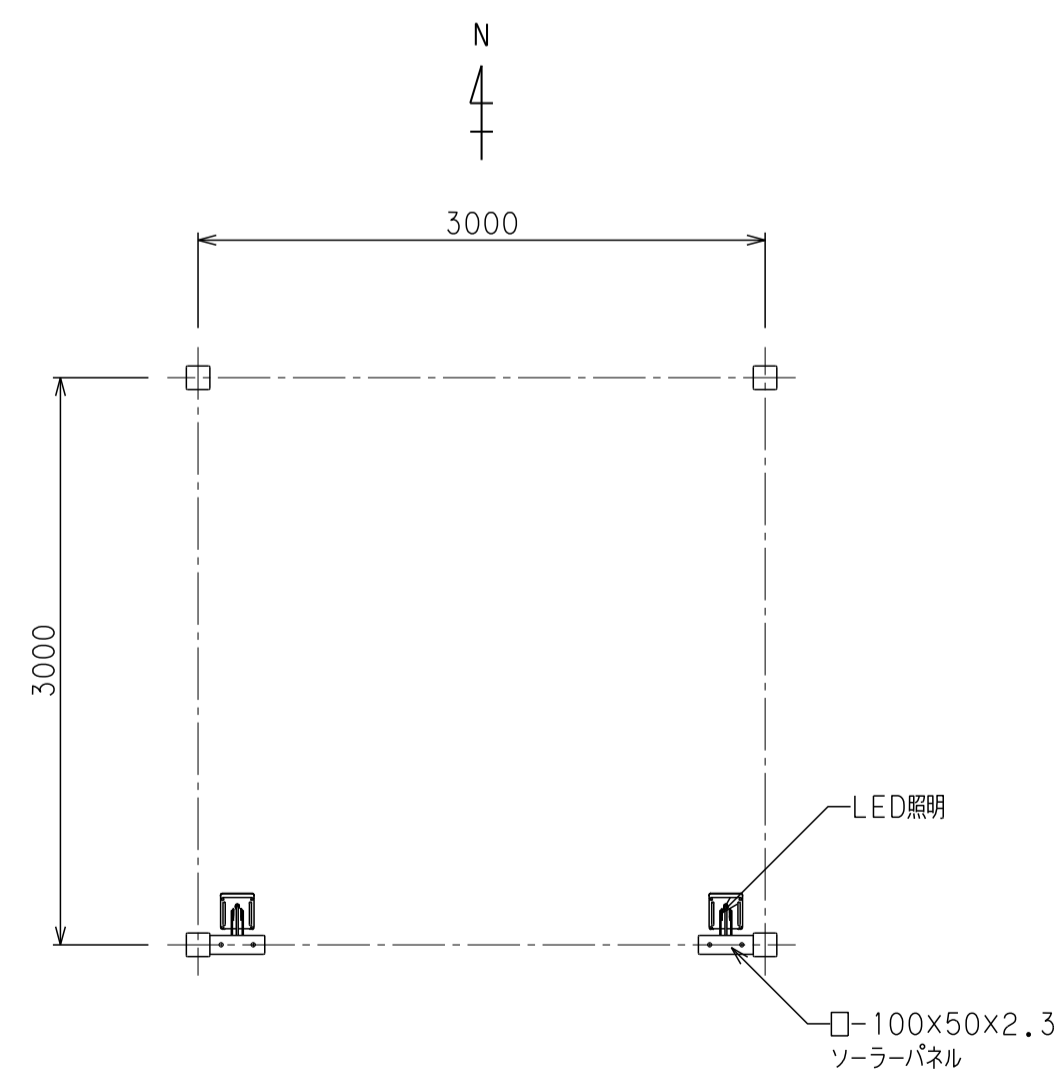
背面図 S=1/40



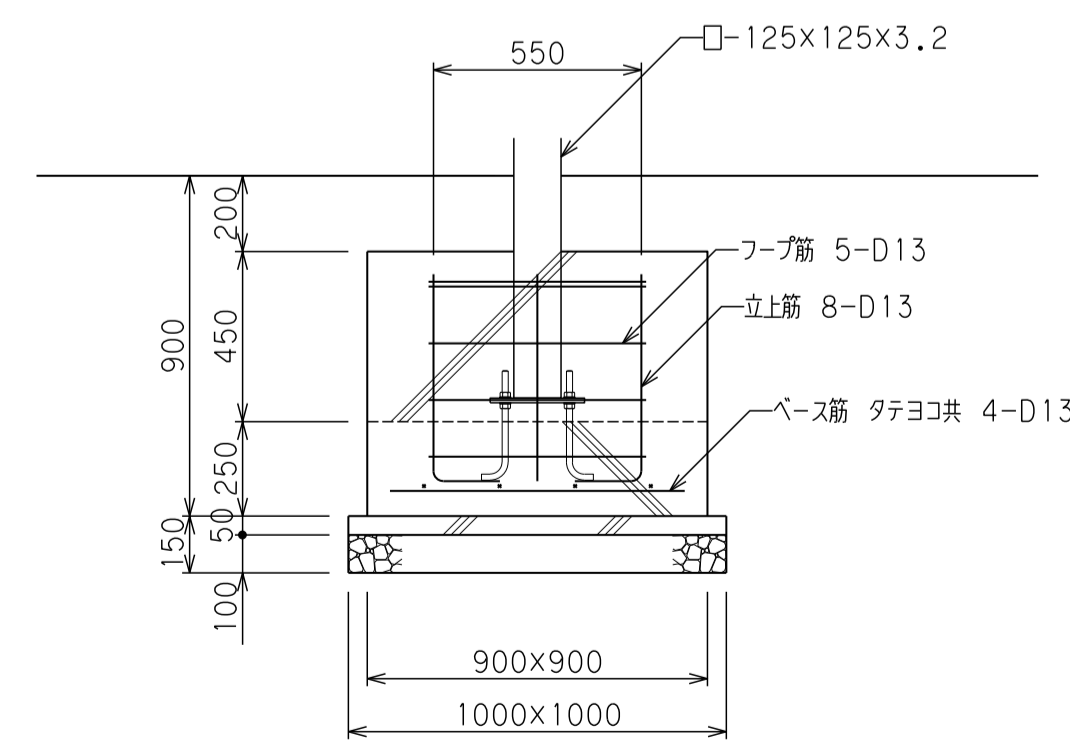
平面図 S=1/40



基礎伏図 S=1/40



平面図 S=1/40



詳細図 S=1/20

仕様

屋根パネル:	アルミ 鋳造成形 アクリル樹脂塗付塗装仕上げ 灰色
棟・隅カバー:	アルミ 鋳造成形 アクリル樹脂塗付塗装仕上げ 濃灰色
鋼材部:	溶融亜鉛メッキ下地(一部高耐食溶融メッキ鋼板), 塗装仕上げ 濃灰色

設計条件

積雪荷重:	150cm未満、1cmにつき30N/m <sup>2</sup>
風圧力の検討:	基準風速 V <sub>0</sub> =34m/秒、地表面粗度区分3
基礎の検討:	長期耐力力=50kN/m <sup>2</sup>

- ※本製品は(株)サカイ製品、或いは本仕様以上とする。
- ※本製品は(一社)日本公園施設業協会によるSP、又はSPL表示認定企業の製造品とする。
- ※本製品は(一社)日本公園施設業協会による公園施設団体賠償責任保険制度の加入品とする。

一般仕様	点灯時間	最大14時間
無日無保証期間	ウェザーシロシステムにて不点灯を回避 ※USB充電ポート使用で蓄電池容量を使い切った場合を除く	
制御部	負荷動作 充電制御	太陽電池パネルの出力電圧値より日没/日出を検出して 自動点灯/消灯 過充電・過放電防止制御 ウェザーシロシステム付専用回路
太陽電池	公称最大出力 セルの種類	28W×2 単結晶シリコン
蓄電池	種類 定格容量 充放電サイクル寿命 (容量70%以下)	オリビン構造型リン酸鉄リチウムイオン電池 264Wh(13.2V5Ah[1時間率]×4) 10000回以上 ※試験条件 1C DOD100% @23℃
照明部	光源種類 LED寿命(初期 光束70%以下) 消費電力	照明用LED 約60000時間 0.3W×2又は0.6W×2 モードスイッチにて選択可能
USB部	USBポート出力	5V1A×2口×2

- ※本製品を設置する際はソーラーパネルに直接日光が当たる場所をお選びください。
- ※ソーラーパネルを南向きに設置できない場合は定格性能を満たさない場合があります。
- ※設置場所は十分に現地調査を行った上、決定してください。
- ※冠水により機器類が故障する場合があります。
- ※機器類は雪で長期閉じまることで故障する場合がありますので、除雪等の処置を適宜お願いします。
- ※本製品に使用するLED灯具は専用品です。専用品以外の他社製品等を取り付けると機器が故障しますので、絶対に取り付けないでください。
- ※改良のため仕様を変更する場合があります。