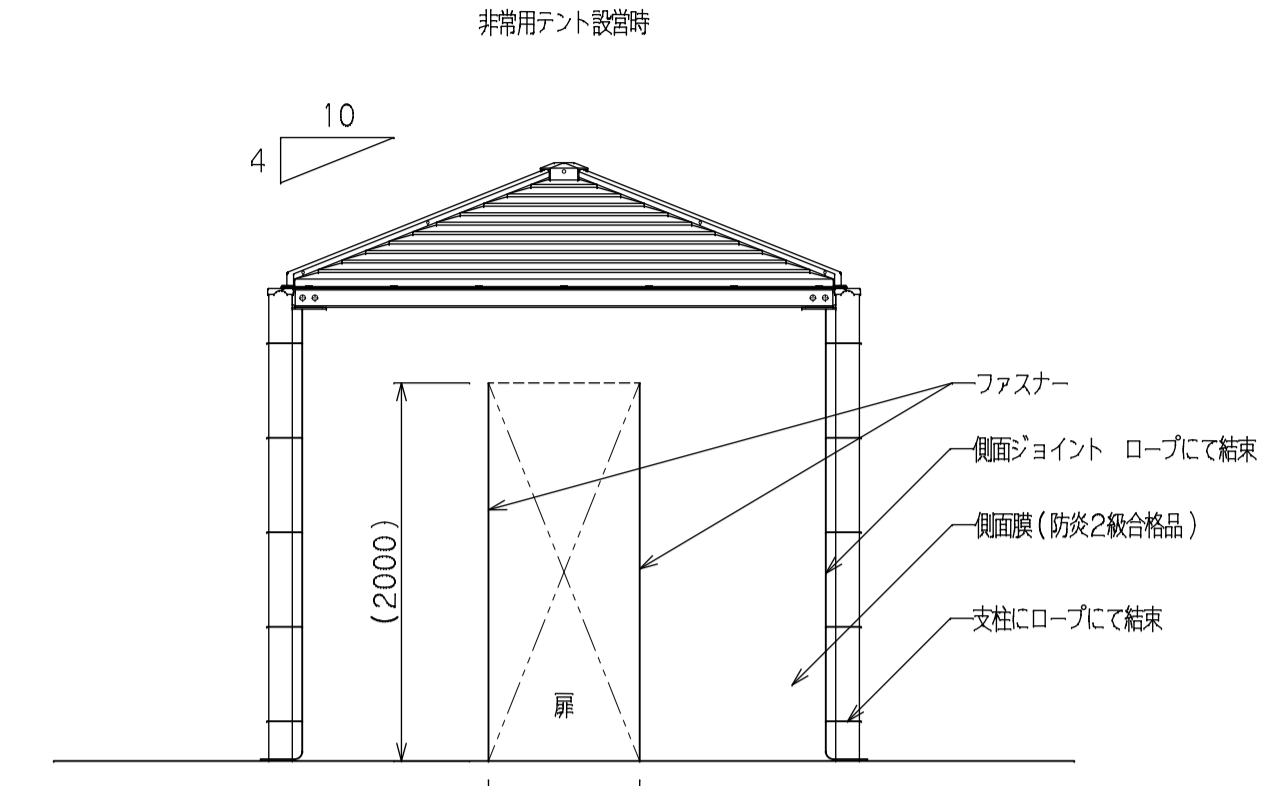
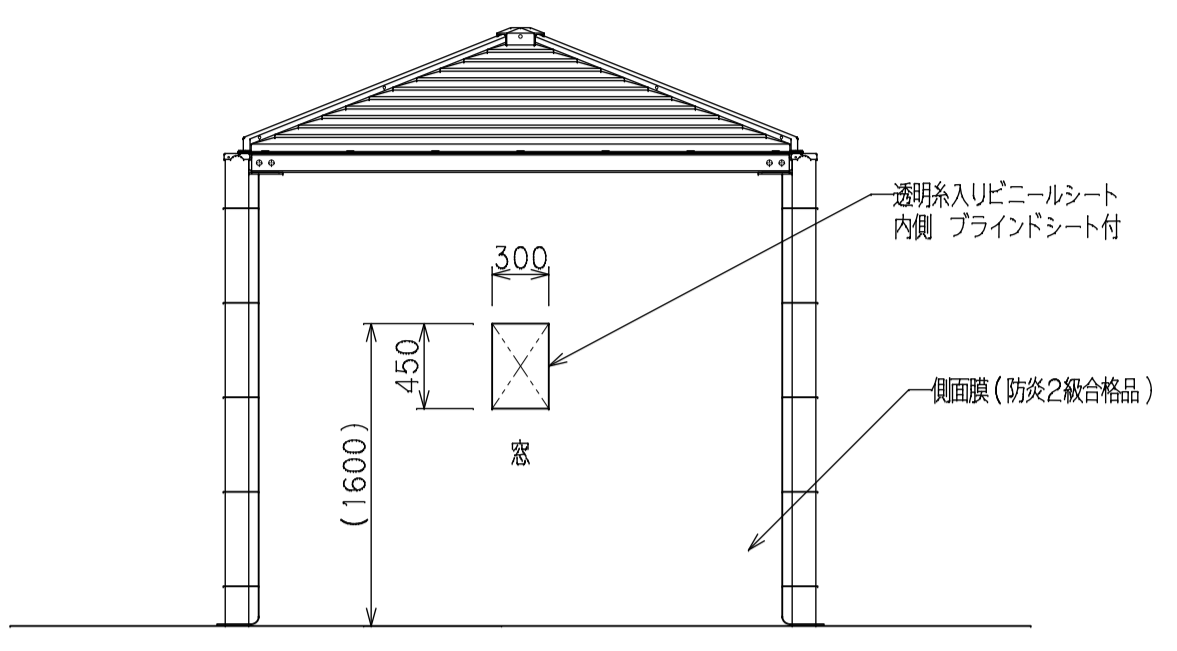


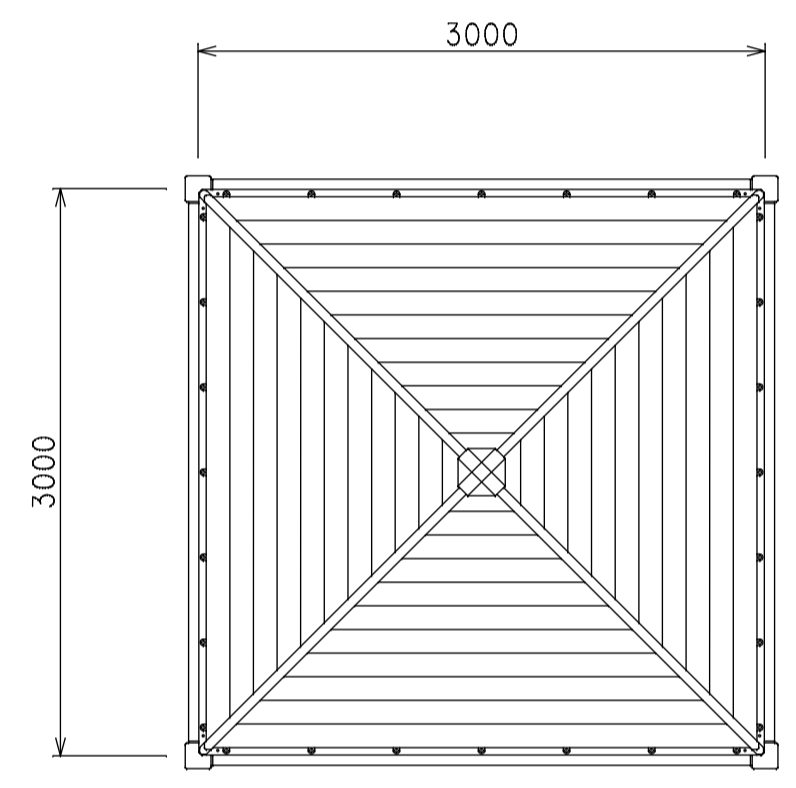
立 面 図 S=1/40



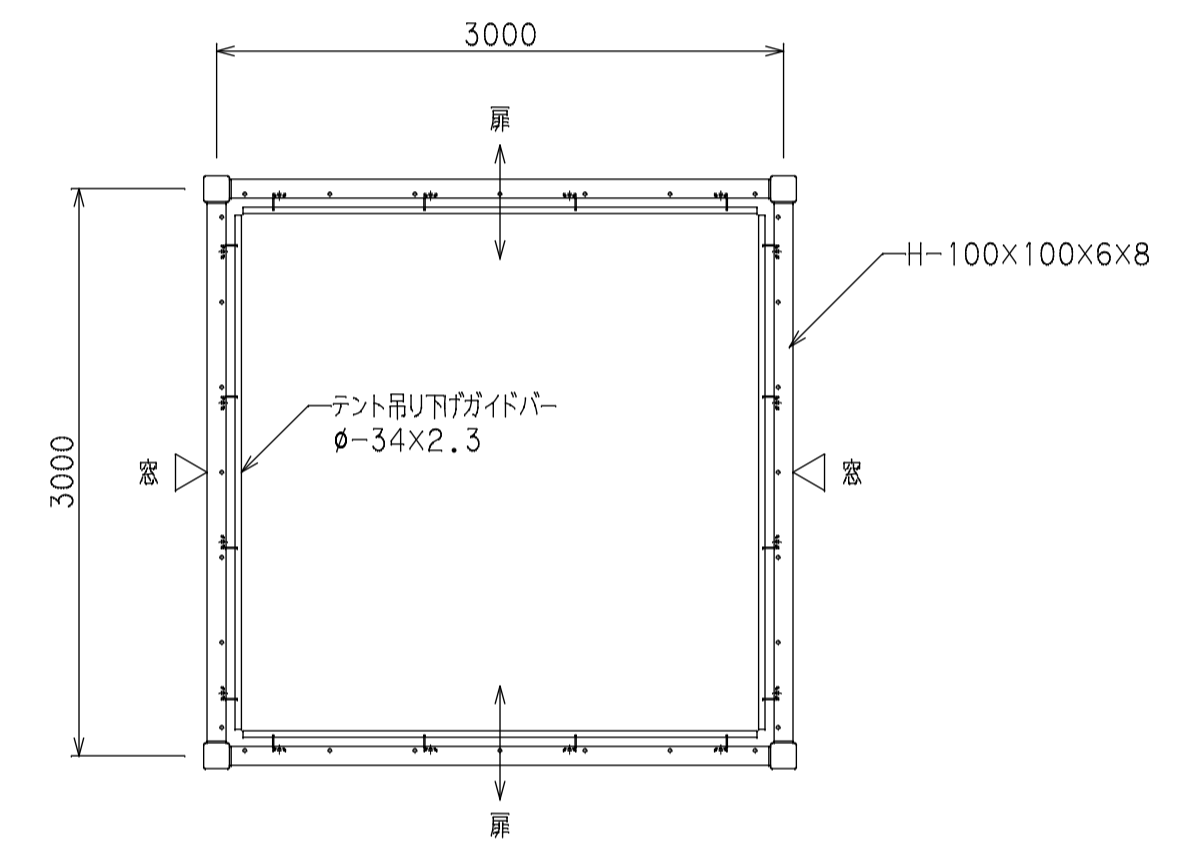
正 面 / 背 面 図 S=1/40



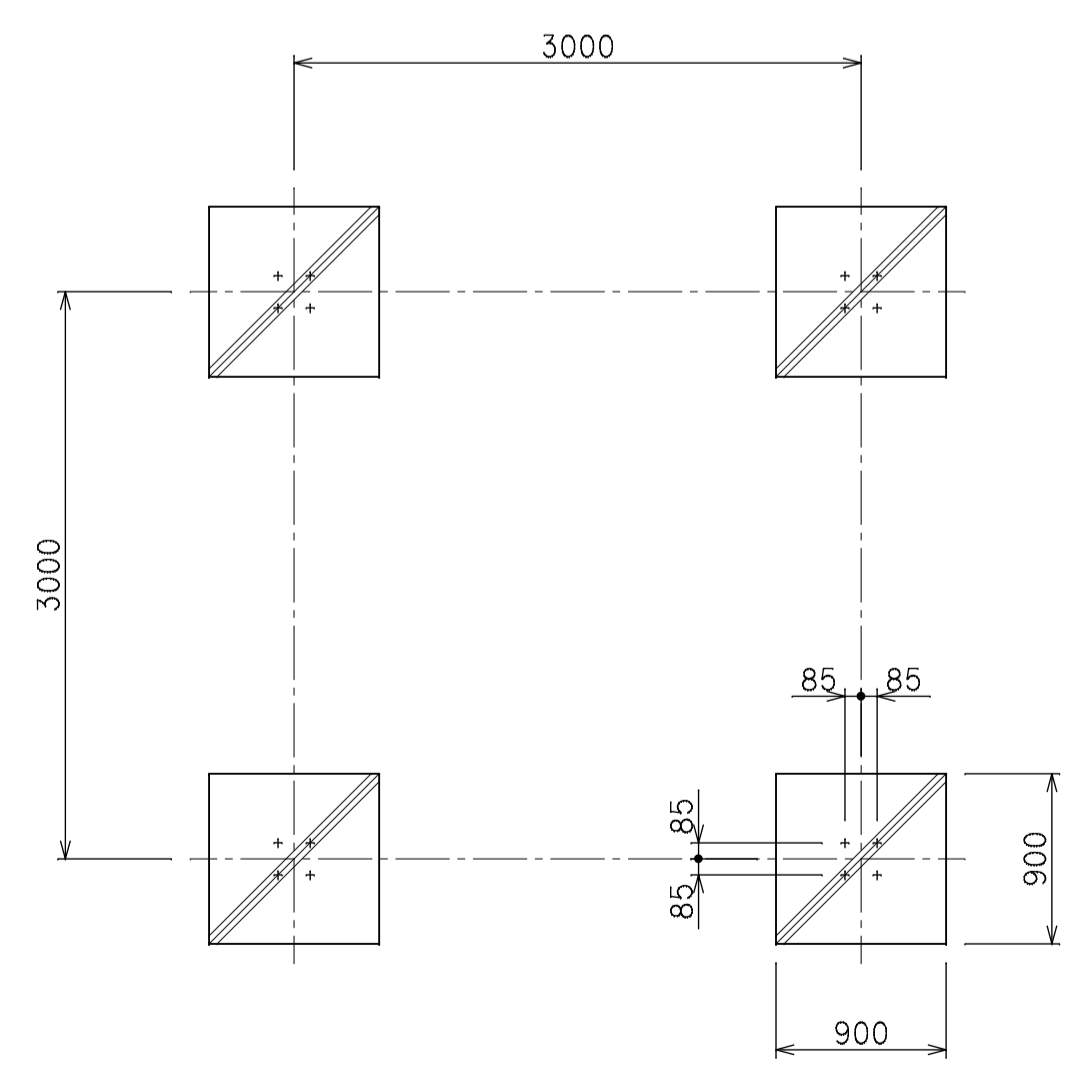
両 側 面 図 S=1/40



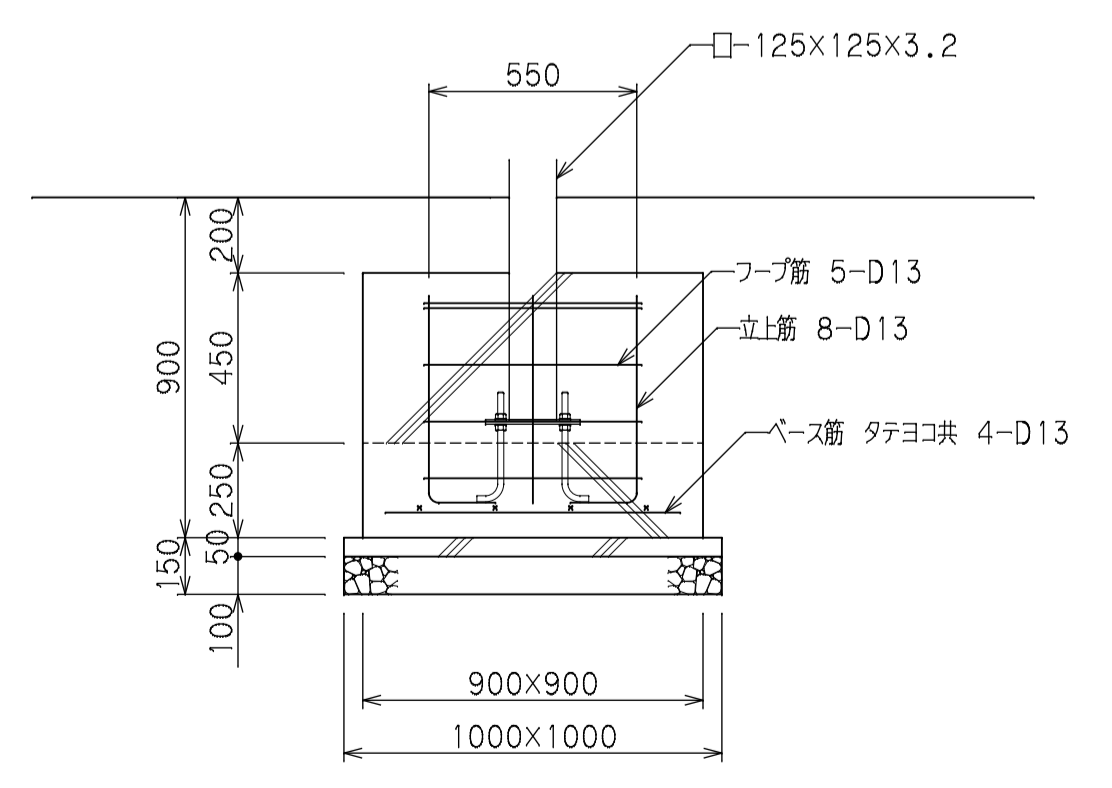
平 面 図 S=1/40



桁 伏 図 S=1/40



基 礎 伏 図 S=1/40



基 礎 詳 節 図 S=1/20

仕様	
屋根パネル:	アルミ 鋳造成形 アグリル横筋端付塗装仕上げ 灰色
棟・隅カバ:	アルミ 鋳造成形 アグリル横筋端付塗装仕上げ 濃灰色
側面パネル:	アルミ 鋳造成形 アグリル横筋端付塗装仕上げ 濃灰色
側面膜:	透明糸入りビニールシート、塗装仕上げ(B、PL除く) 濃灰色
膜材:	ポリエステル生地、UV-UVコーティング (国土交通大臣認定膜材、防災2級合格品)
設計条件:	
積雪荷重:	150cm未満、1cmにつき30N/m <sup>2</sup>
風圧力の検討:	基準風速 V <sub>0</sub> =34m/秒、地表面粗度区分3
基礎の検討:	長期地耐力=50kN/m <sup>2</sup>
本体および基礎はテントが張られていない状態での構造検討による。	
*本製品は(株)サカイ製品、或いは本仕様以上とする。	
*本製品は(一社)日本公認施設協会によるSP、又はSPL表示認定企業の製品とする。	
*本製品は(一社)日本公認施設協会による公認施設団体賠償責任保険制度の加入品とする。	