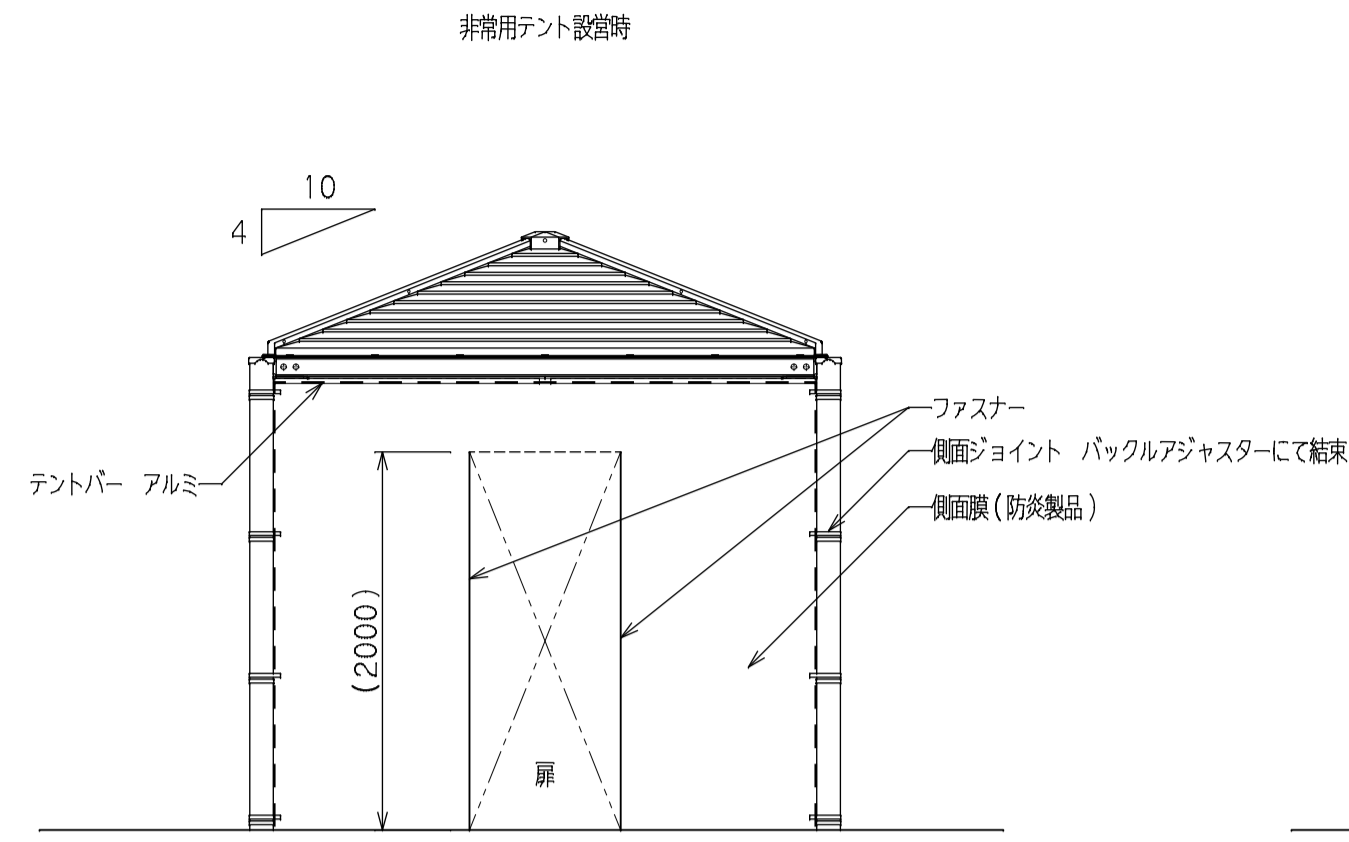
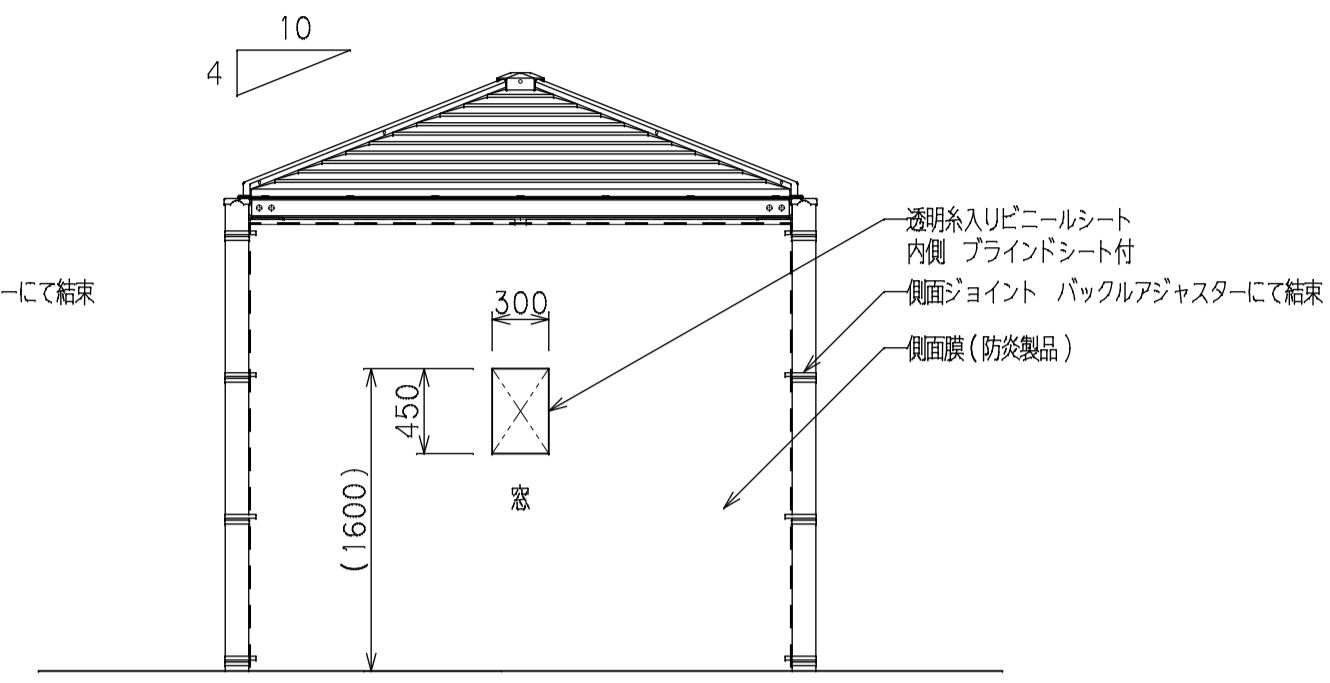


立面図 S=1/40

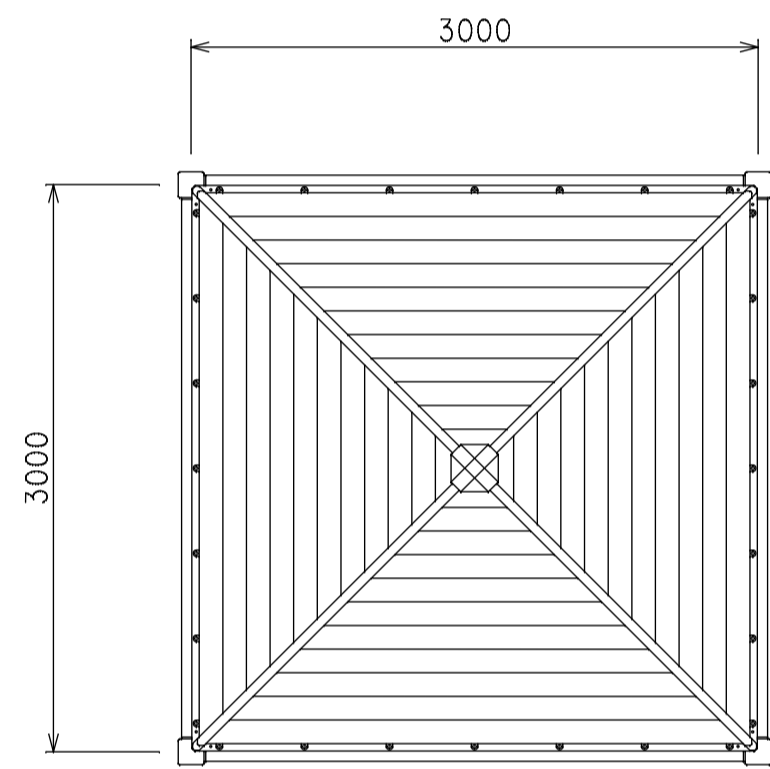


正面 / 背面図 S=1/40

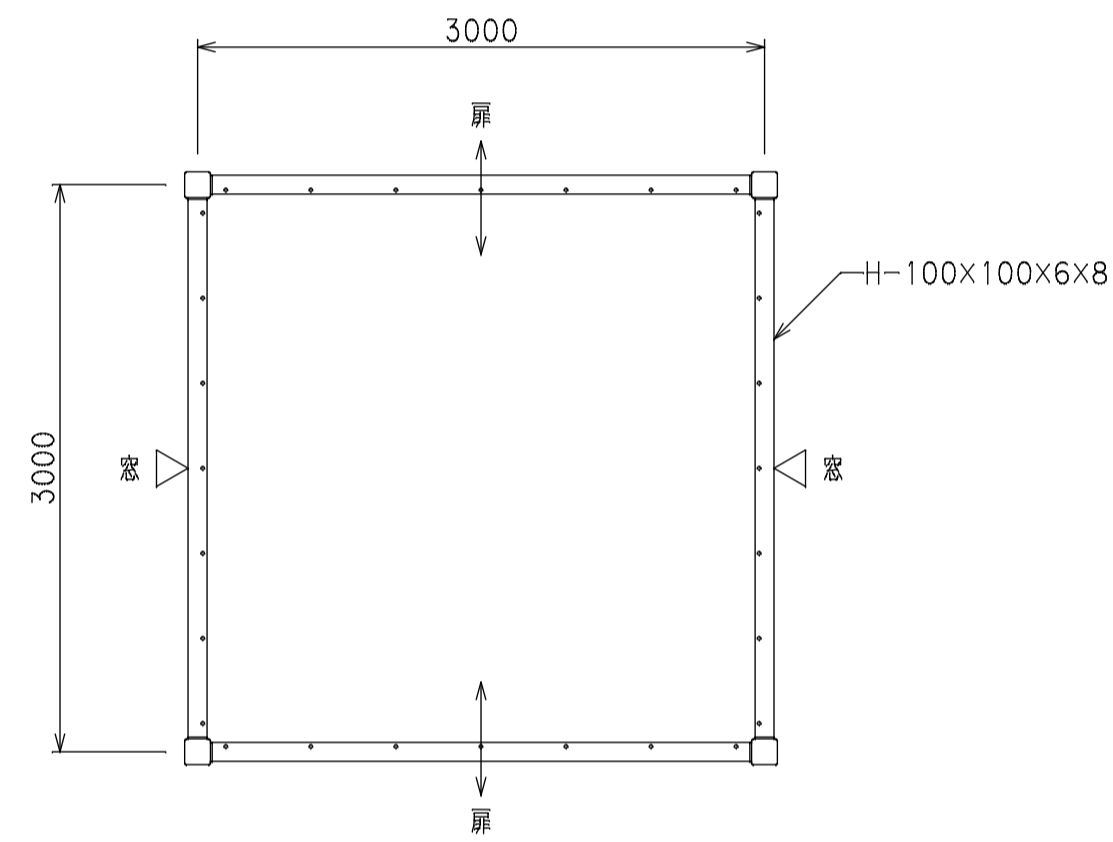
テント(側面膜)別添
BYU-19F



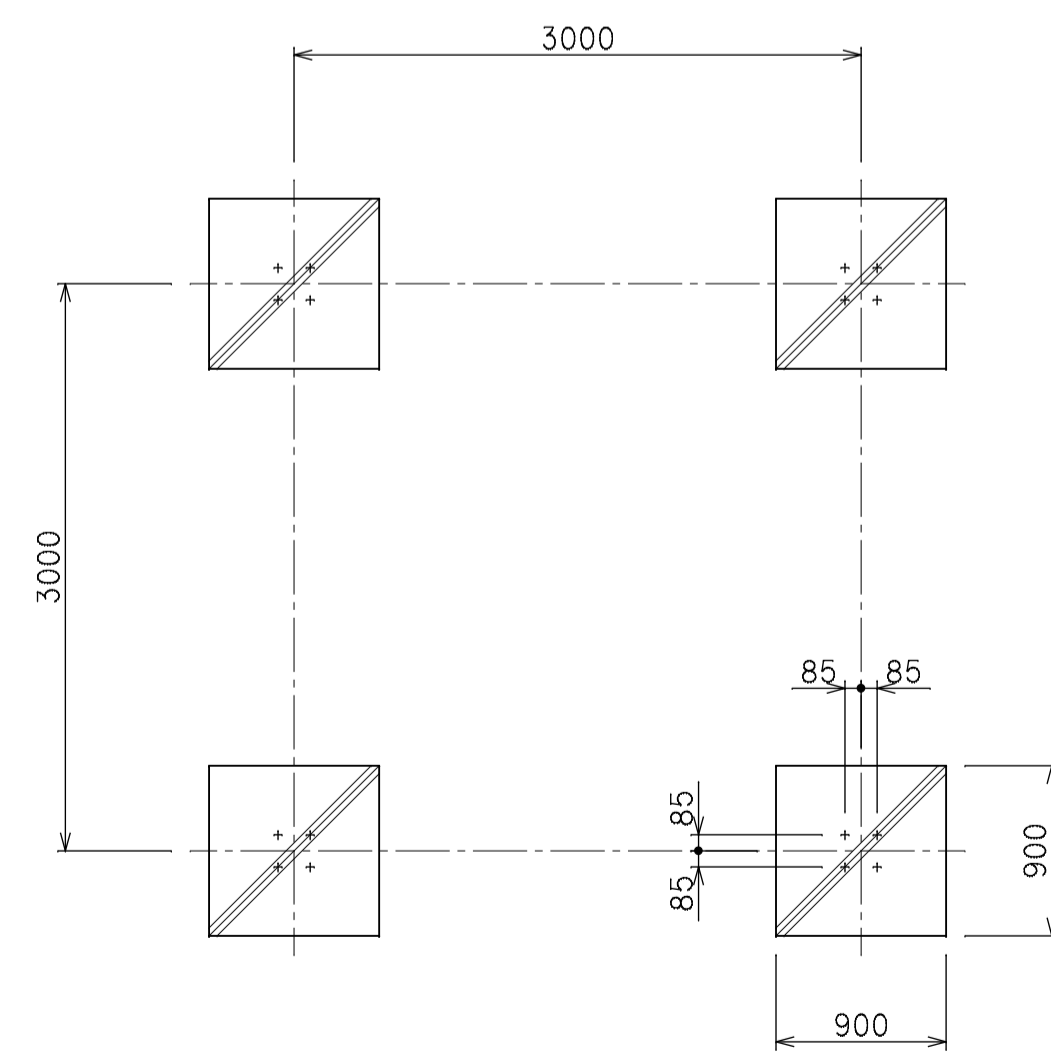
側面図 S=1/40



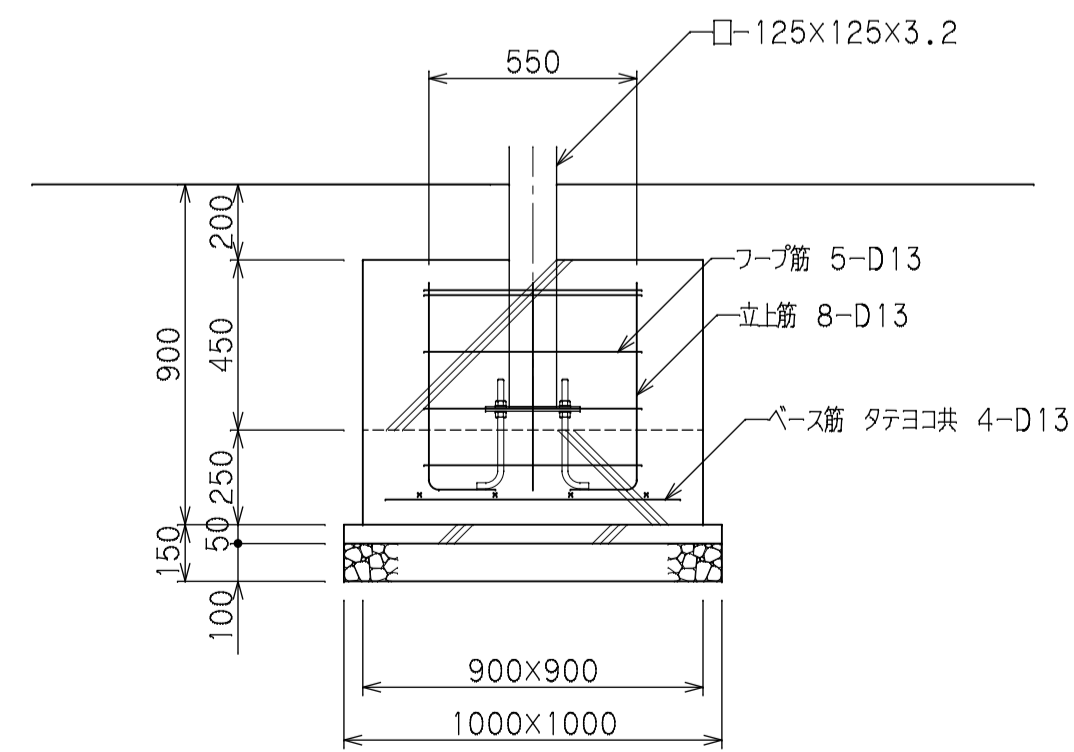
平面図 S=1/40



桁伏図 S=1/40



基礎伏図 S=1/40



基礎詳細図 S=1/20

仕様

屋根パネル:	アルミ 鋳造成形 アクリル樹脂接着剤塗仕上り 灰色
棟・隅カバー:	アルミ 鋳造成形 アクリル樹脂接着剤塗仕上り 濃灰色
側面部:	消火剤メッキ下地、塗装仕上り(B、PL除く) 濃灰色
膜材:	基布:ポリエステル 樹脂:塩化ビニル/PVC (防炎製品)
テント取付バー:	アルミ材

設計条件
積荷荷重 : 150cm未満、1cmにつき30N/m²
風圧力の検討 : 基準風速 Vo=34m/秒、地表面粗度区分3
基礎の検討 : 長期地耐力=50kN/m²
本体および基礎はテントが張られていない状態での構造検討による。

*本製品は(株)サカエ製品、或いは本仕様以上とする。
*本製品は(一社)日本公認施設協会によるSP、又はSPL表示認定企業の製造品とする。
*本製品は(一社)日本公認施設協会による公認施設団体賠償責任保険制度の加入品とする。