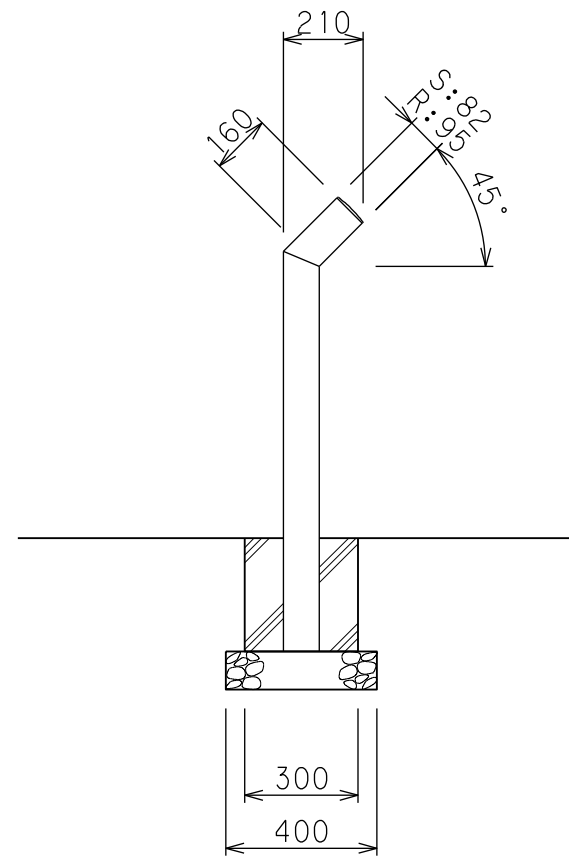
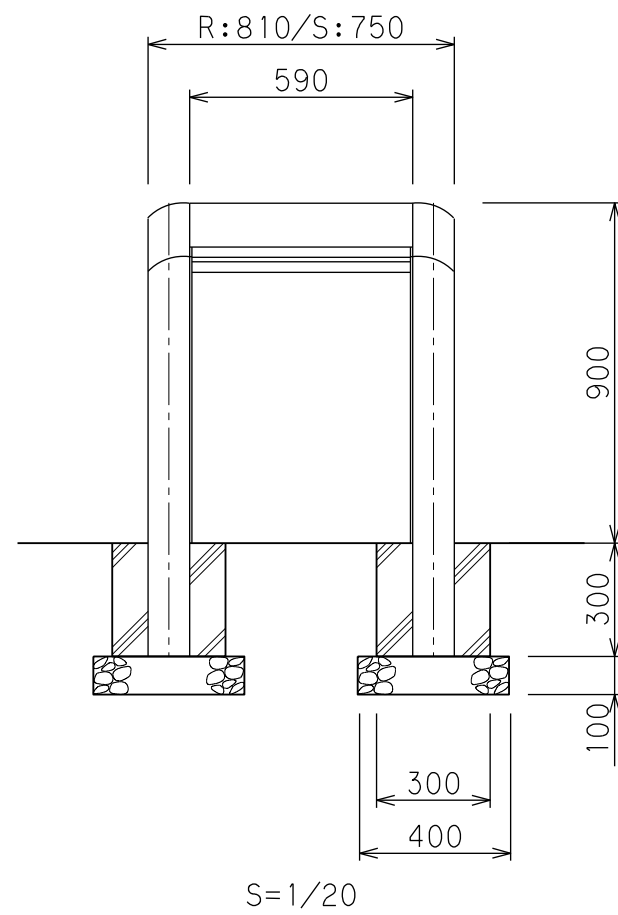
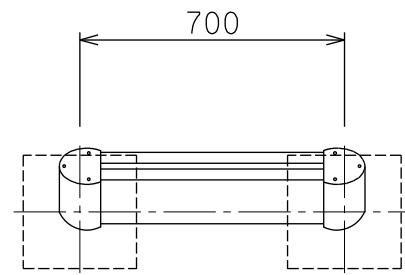


サイン
SAA-241



仕様

支柱 : アルミ押出形材, アルマイト仕上 (ステンカラー)
表示面 : アルミ押出形材, アルマイト仕上 (ステンカラー)

設計基準 基準風速 $V_0=34\text{m/秒}$
長期地耐力 50kN/m^2

*本製品は (株) サカエ製品、或いは本仕様以上とする。

*本製品は (一社) 日本公園施設業協会によるSP、又はSPL表示認定企業の製造品とする。

*本製品は (一社) 日本公園施設業協会による公園施設団体賠償責任保険制度の加入品とする。