

Support Bench

腰掛けベンチ

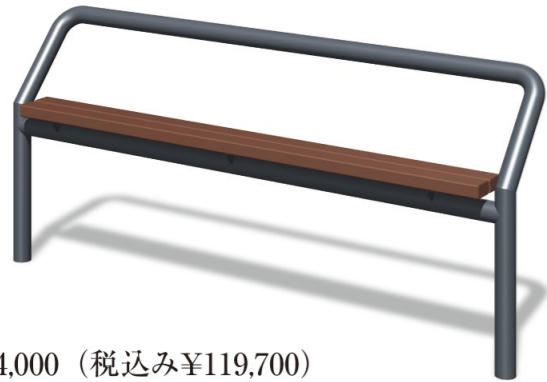


省スペース型・スリムな
デザイン



- ・省スペース型で歩行空間を確保しやすい形状。
- ・様々なオープンスペースに対応できるスリムなデザインの腰掛けベンチ。

RBF-8910

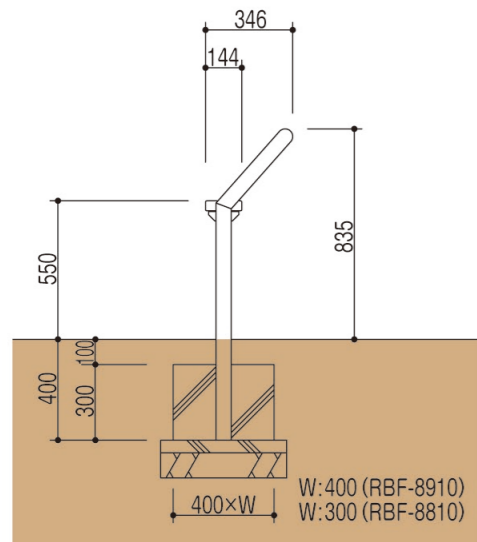


¥114,000 (税込み¥119,700)
※運賃・据付費・基礎工事費等は別途
寸法：W1860×D346×H835 重量：30kg

RBF-8810



¥83,000 (税込み¥87,150)
※運賃・据付費・基礎工事費等は別途
寸法：W1060×D346×H835 重量：20kg



p.8掲載製品共通仕様
座板 Sウッド-II、ローレット加工品
脚・接続 鋼材/カチオン電着、粉体塗装仕上

株式会社 サカエ <http://www.sakae-kk.com>

本社	〒181-0004 東京都三鷹市新川4-7-19	TEL:0422-47-5981 FAX:0422-49-2122 tokyo@sakae-kk.com
仙台支店	〒981-3133 宮城県仙台市泉区泉中央3-9-8 リトルマーメイド2F	TEL:022-776-6051 FAX:022-776-6052 sendai@sakae-kk.com
名古屋支店	〒451-0031 愛知県名古屋市中区城西1-9-10 HOUSE31 803	TEL:052-524-3215 FAX:052-524-3137 nagoya@sakae-kk.com
西日本支店	〒533-0033 大阪府大阪市東淀川区東中島1-6-14 新大阪第2日大ビル901	TEL:06-6325-2288 FAX:06-6325-3153 nishinohon@sakae-kk.com

リサイクルウッドベンチシリーズ

recycle wood Bench series

上質の心地よさや機能性を取り入れ、飾らない美しさで人や街や自然に潤いを与えてくれるサカエの新しいベンチシリーズです。

エスウッド Swood-II

Swood-II は廃木材と廃プラスチックを加熱混合し成型した再生木材です。ベンチでは2層成型品（ムク材）を使用し、特に表層部分には高い耐候性能を持たせ、初期の美観をほぼメンテナンスフリーで長期にわたり保つことができます。

Swood-II はランニングコストを大幅に抑えることを実現した再生木材です。



長寿命・高品質

- ・ **Swood-II** の表層は紫外線劣化に優れた高い耐候性を有し、無塗装でありながら経年変化による退色や物性変化がほとんどありません。
- ・ トゲ、ササクレの発生がなく、腐朽やシロアリによる被害を受けにくい素材です。
- ・ ベンチでは **Swood-II** の表面にローレット加工を施し、上質感を持たせています。

エコ・環境

- ・ 原材料は廃木材と廃プラスチックを併せ 90%以上のリサイクル率を達成しています。
- ・ 使用済みの **Swood-II** は再粉碎し、再び **Swood-II** への再生が可能な循環型リサイクル素材です。

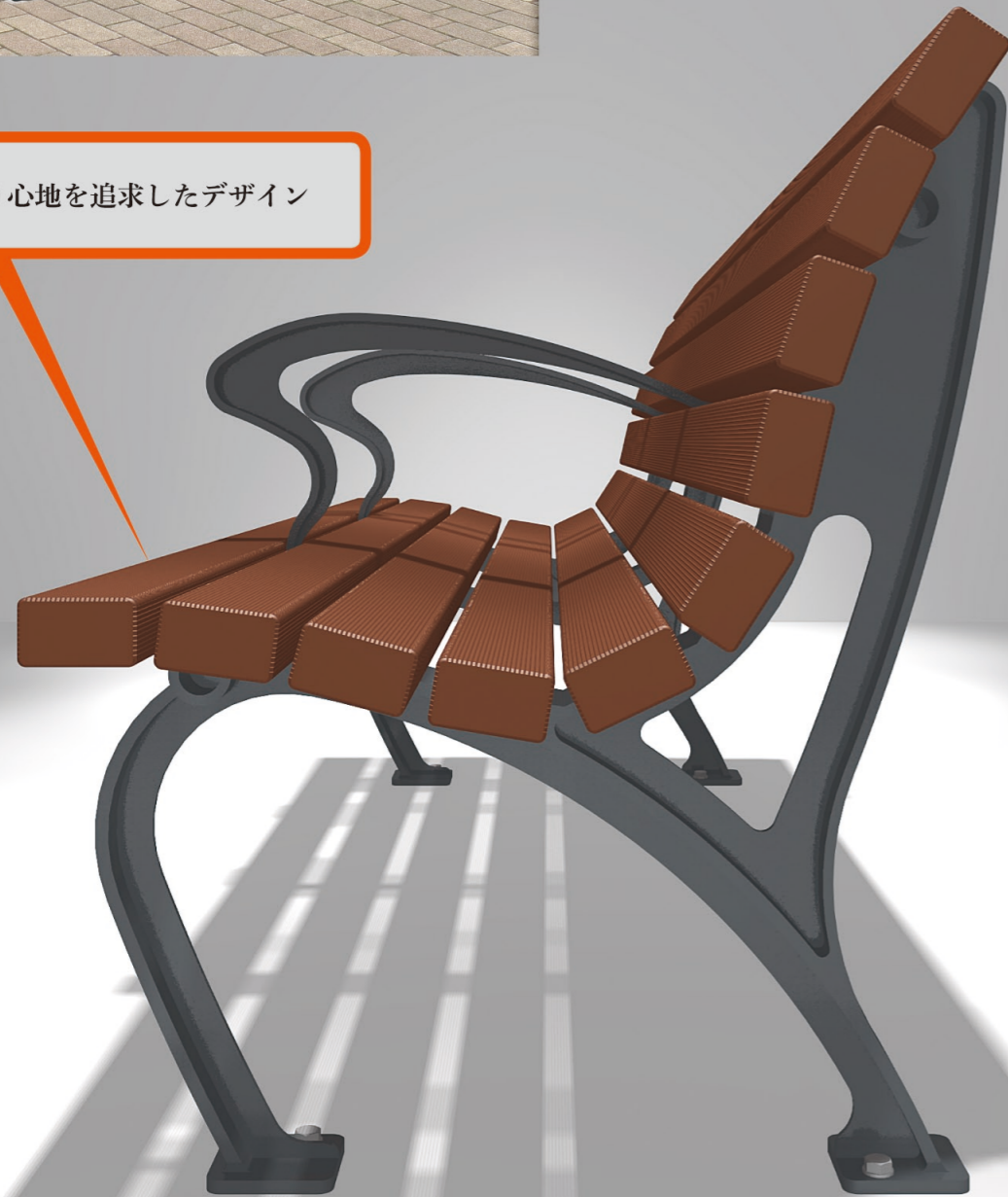
Comfort Bench

コンフォートベンチ



- ・「座り心地」というベンチ本来の機能を追求したベンチ。
- ・座面を中心に緩やかな曲線を基調とし、機能美あふれるデザイン性を重視。
- ・肘掛けも一体的なデザインで、利用時の各動作を優しくサポート。

座り心地を追求したデザイン

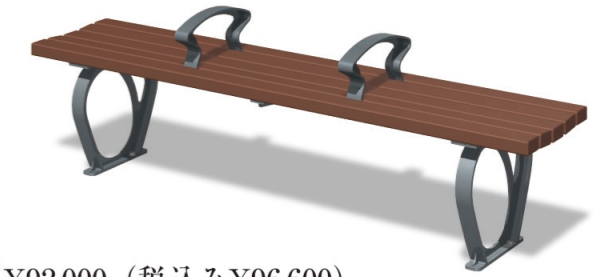


RBA-8312



¥166,000 (税込み¥174,300)
※運賃・据付費・基礎工事費等は別途
 寸法：W1800×D615×H740 重量：60kg

RBA-8322



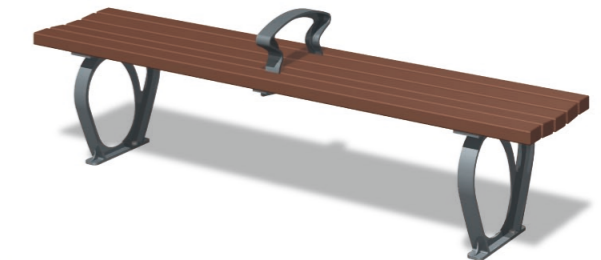
¥92,000 (税込み¥96,600)
※運賃・据付費・基礎工事費等は別途
 寸法：W1800×D390×H560 重量：32kg

RBA-8311



¥155,000 (税込み¥162,750)
※運賃・据付費・基礎工事費等は別途
 寸法：W1800×D615×H740 重量：59kg

RBA-8321



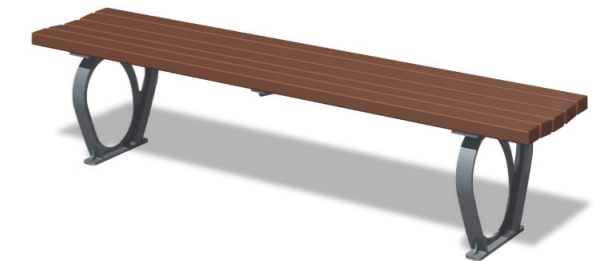
¥83,000 (税込み¥87,150)
※運賃・据付費・基礎工事費等は別途
 寸法：W1800×D390×H560 重量：31kg

RBA-8310



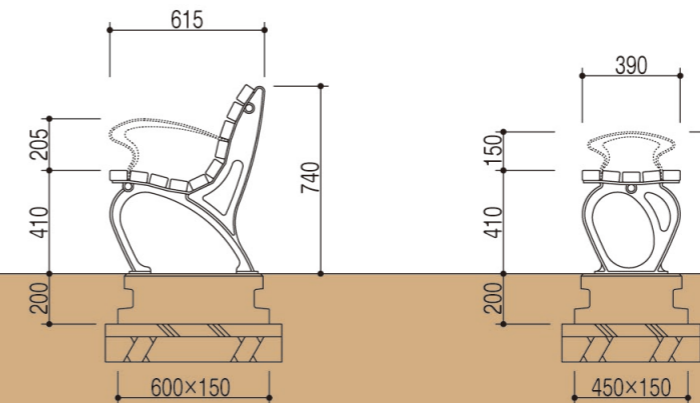
¥144,000 (税込み¥151,200)
※運賃・据付費・基礎工事費等は別途
 寸法：W1800×D615×H740 重量：58kg

RBA-8320



¥74,000 (税込み¥77,700)
※運賃・据付費・基礎工事費等は別途
 寸法：W1800×D390×H410 重量：30kg

W1200 長さ(W)1200および1500のベンチも取り揃えております。
W1500 詳細につきましては弊社営業担当者にお問い合わせください。



専用基礎ブロック (オプション)
 オプションとして、ベンチ固定用のインサートがあらかじめ組み込まれている基礎ブロックを用意しています。工期の短縮や少ロットの際の基礎工事の手間を省くことができます。

RBU-005 寸法：W150×D600×H200 重量：39kg ¥9,000 (税込み¥9,450)
RBU-007 寸法：W150×D450×H200 重量：28kg ¥8,500 (税込み¥8,925)



※運賃・据付費・基礎工事費等は別途

p.3 掲載製品共通仕様

- 座・背板 Sウッド-Ⅱ、ローレット加工品
- 脚・手摺 アルミ鋳物、合成樹脂塗装仕上
- 接続 鋼材/亜鉛メッキ下地、塗装仕上

Standard Bench

スタンダードベンチ



- ・座面がフラットで高齢者が立ち上がりやすい形状。
- ・手摺が座面より前方に出て握りやすい位置にあり、着座および立ち上がり時のサポートに優れているユニバーサルデザイン。
- ・座面がフラットなので物を置きやすく、利便性が高い形状。

着座・立ち上がりの動作補助に優れた形状のユニバーサルデザイン手摺

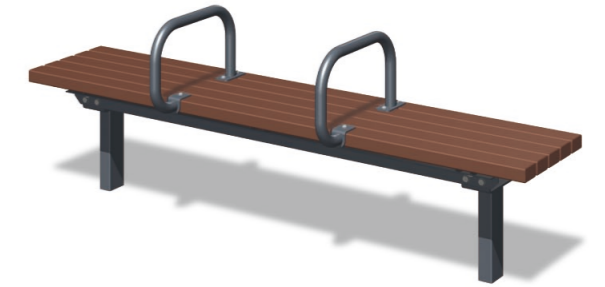


RBF-8312



¥171,000 (税込み¥179,550)
※運賃・組立費・据付費・基礎工事費等は別途
 寸法：W1800×D639×H755 重量：61kg

RBF-8322



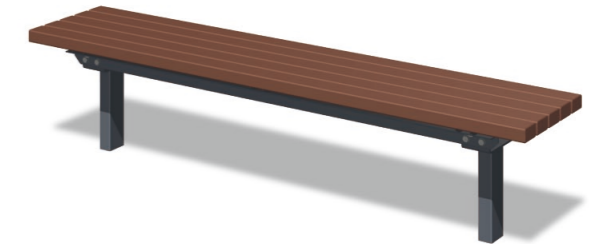
¥124,000 (税込み¥130,200)
※運賃・組立費・据付費・基礎工事費等は別途
 寸法：W1800×D468×H650 重量：45kg

RBF-8310



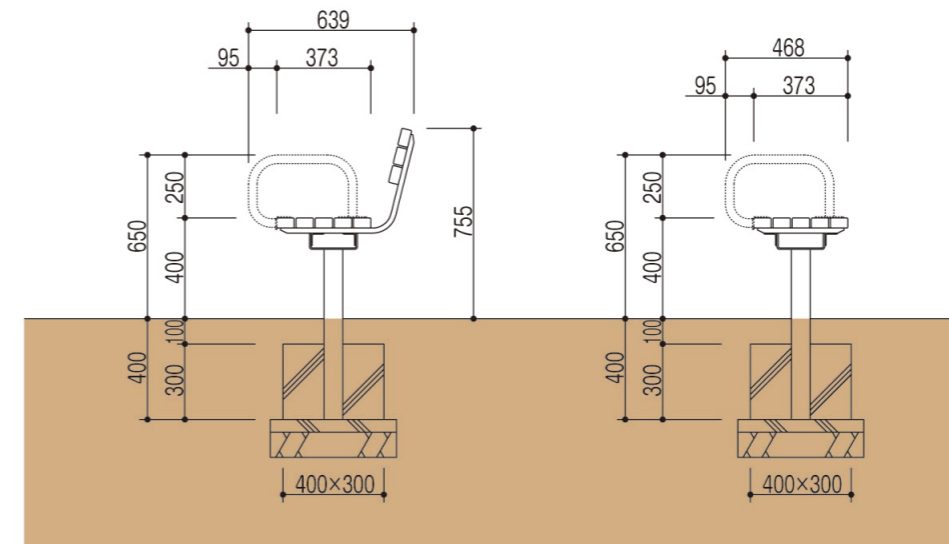
¥143,000 (税込み¥150,150)
※運賃・組立費・据付費・基礎工事費等は別途
 寸法：W1800×D543×H755 重量：57kg

RBF-8320



¥96,000 (税込み¥100,800)
※運賃・組立費・据付費・基礎工事費等は別途
 寸法：W1800×D373×H400 重量：41kg

W1200 長さ(W)1200および1500のベンチも取り揃えております。
1500 詳細につきましては弊社営業担当者にお問い合わせください。



p.5掲載製品共通仕様
 座・背板 Sウッド-Ⅱ、ローレット加工品
 脚・手摺 鋼材/カチオン電着、粉体塗装仕上
 接続 鋼材/カチオン電着、粉体塗装仕上

Placed Bench

置き式ベンチ

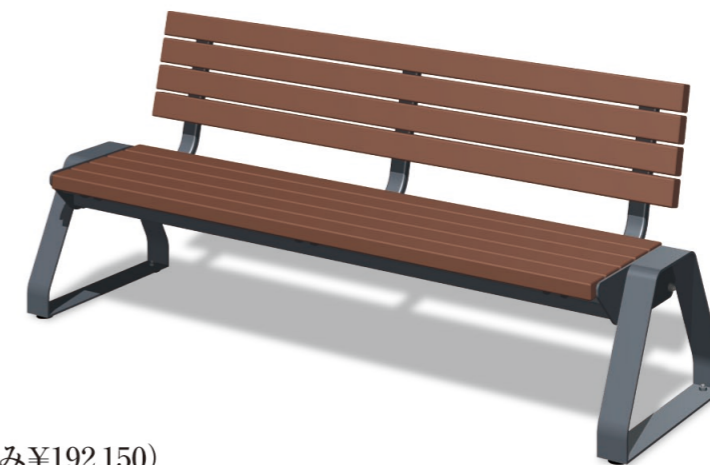


- ・フレーム脚のデザインで安定感と軽やかさを演出している置き式ベンチ。
- ・利用形態に応じた自由な配置が可能。

フレーム脚のデザイン性が特長



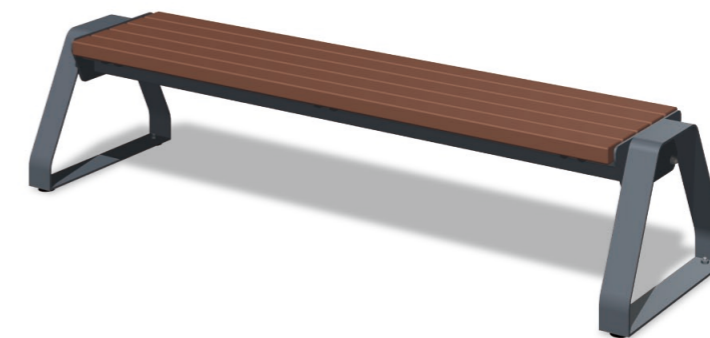
RBF-8710 (置き式)



¥183,000 (税込み¥192,150)

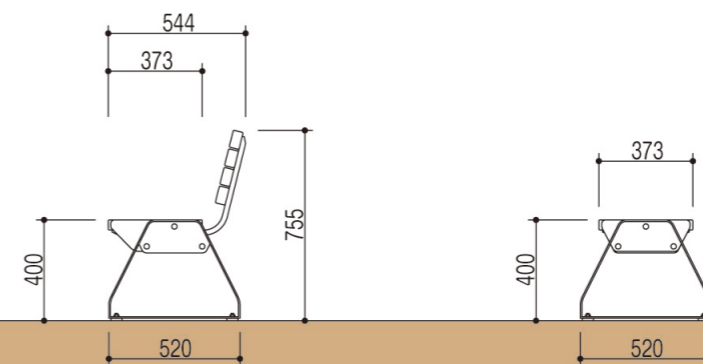
※運賃・組立費・据付費等は別途
寸法：W1800×D544×H755 重量：70kg

RBF-8720 (置き式)



¥138,000 (税込み¥144,900)

※運賃・組立費・据付費等は別途
寸法：W1800×D520×H400 重量：50kg



p. 7 掲載製品共通仕様

座・背板 Sウッド-Ⅱ、ローレット加工品
脚・接続 鋼材/カチオン電着、粉体塗装仕上