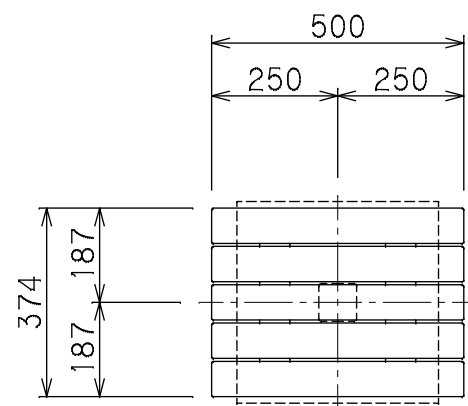
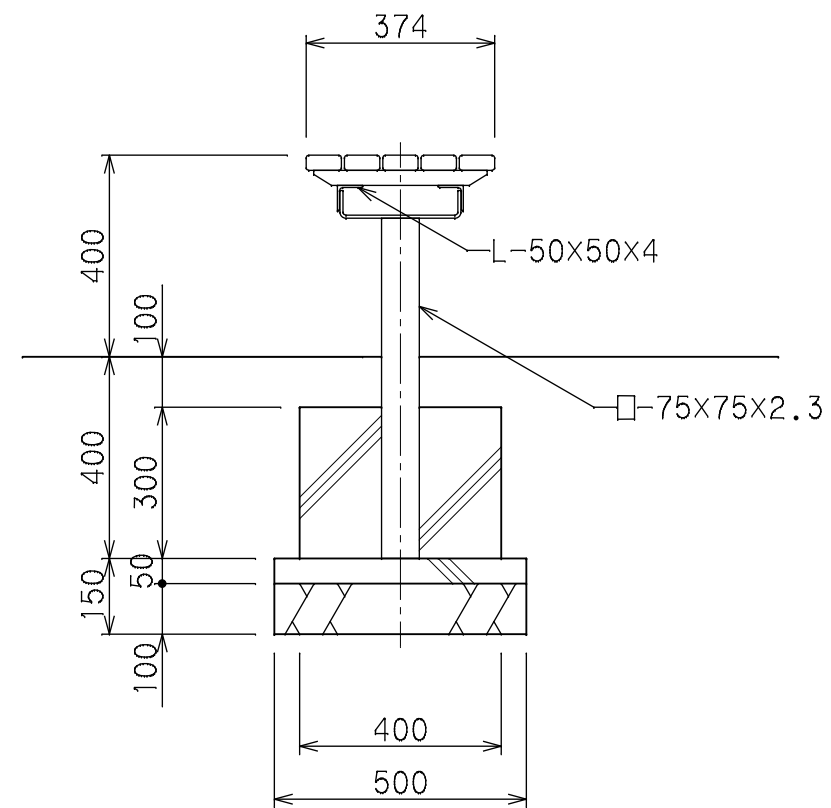
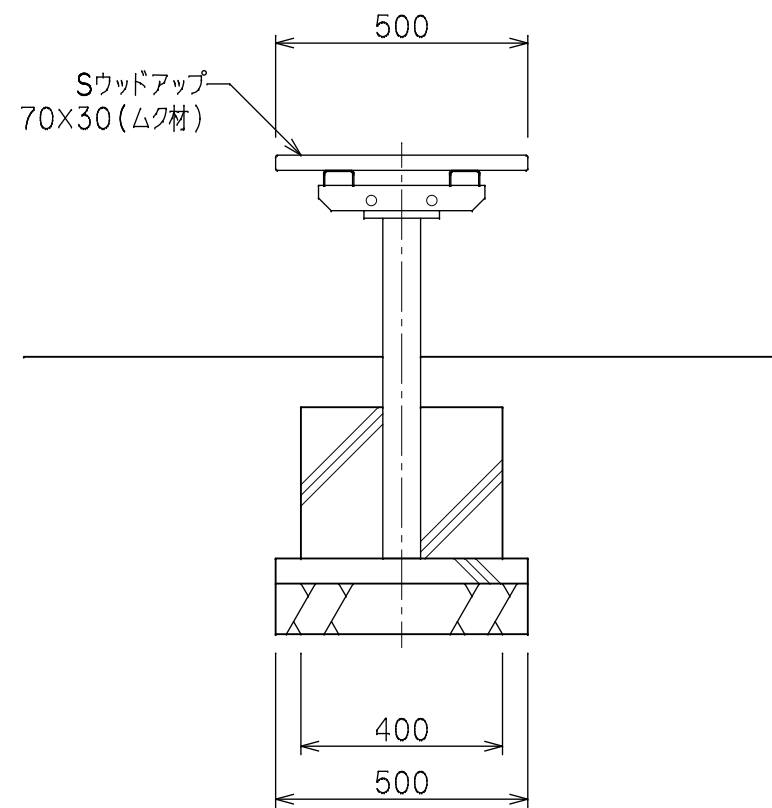


シングルベンチ(平)

RSF-1200



S=1/15

仕様

脚・金物 : 鋼材, カチオン電着、粉体塗装仕上げ  
濃灰色

座板 : Sウッドアップ(再生木材、遮熱・減熱・自己消火性対応品)

\*本製品は(株)サカエ製品、或いは本仕様以上とする。

\*本製品は(一社)日本公園施設業協会によるSP、又はSPL表示認定企業の製造品とする。

\*本製品は(一社)日本公園施設業協会による公園施設団体賠償責任保険制度の加入品とする。