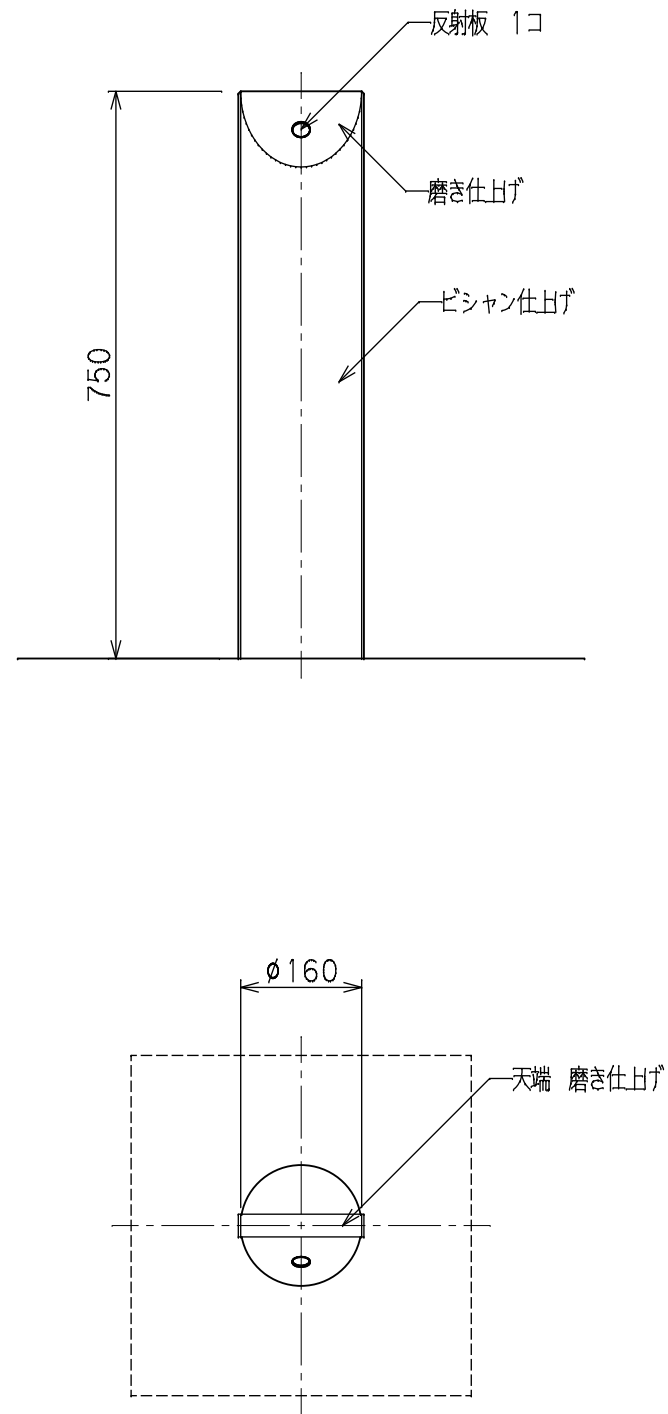
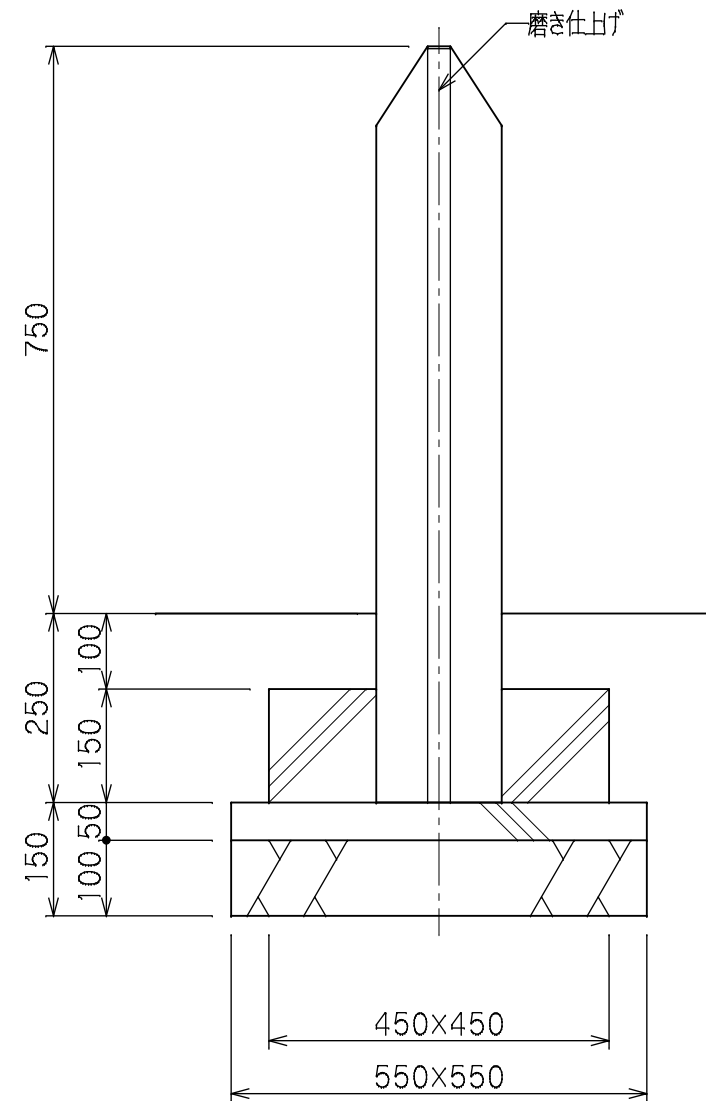


ボラード
SPG-372



S=1/10



仕様

本体 : 本石(白), 磨き及びビシャン仕上げ

- *本石は天然素材の為、色合いの違いや製品寸法の誤差が生じますので予めご了承ください。
- *本製品は(株)サカエ製品、或いは本仕様以上とする。
- *本製品は(一社)日本公園施設業協会によるSP、又はSPL表示認定企業の製造品とする。
- *本製品は(一社)日本公園施設業協会による公園施設団体賠償責任保険制度の加入品とする。