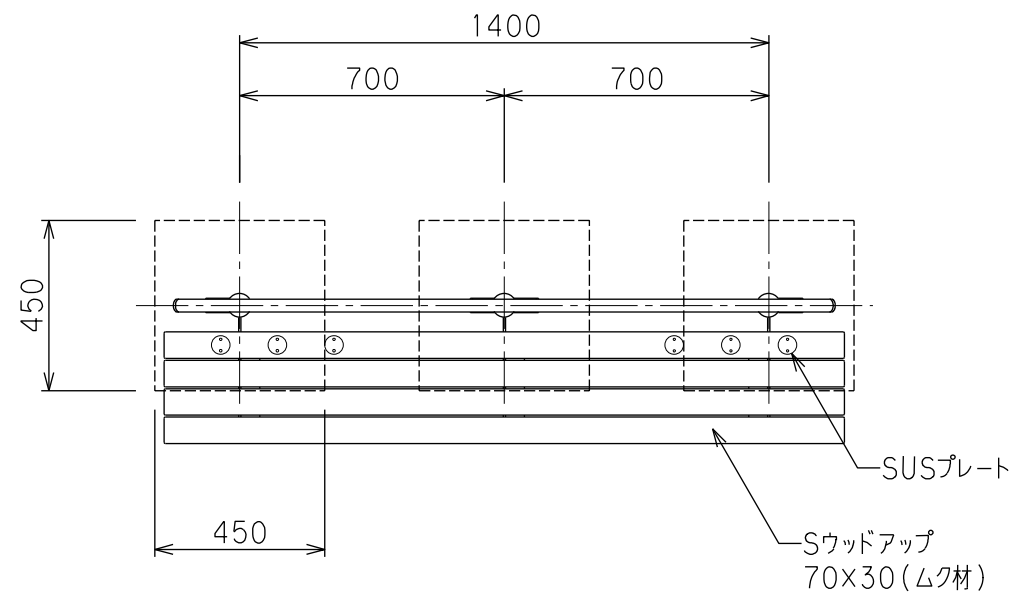
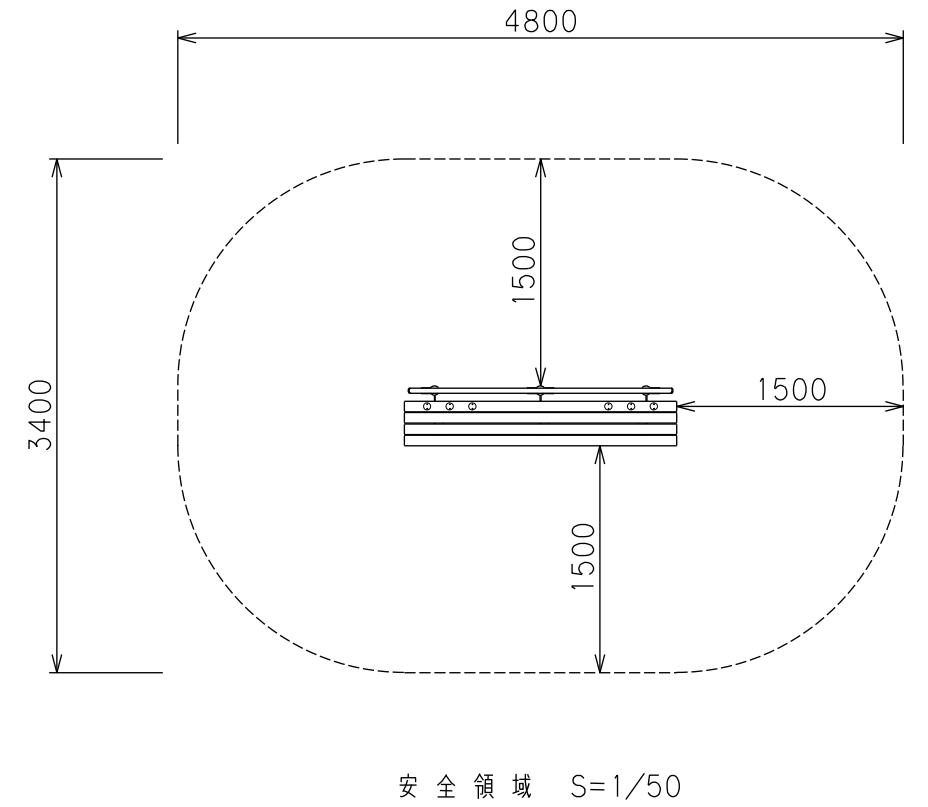
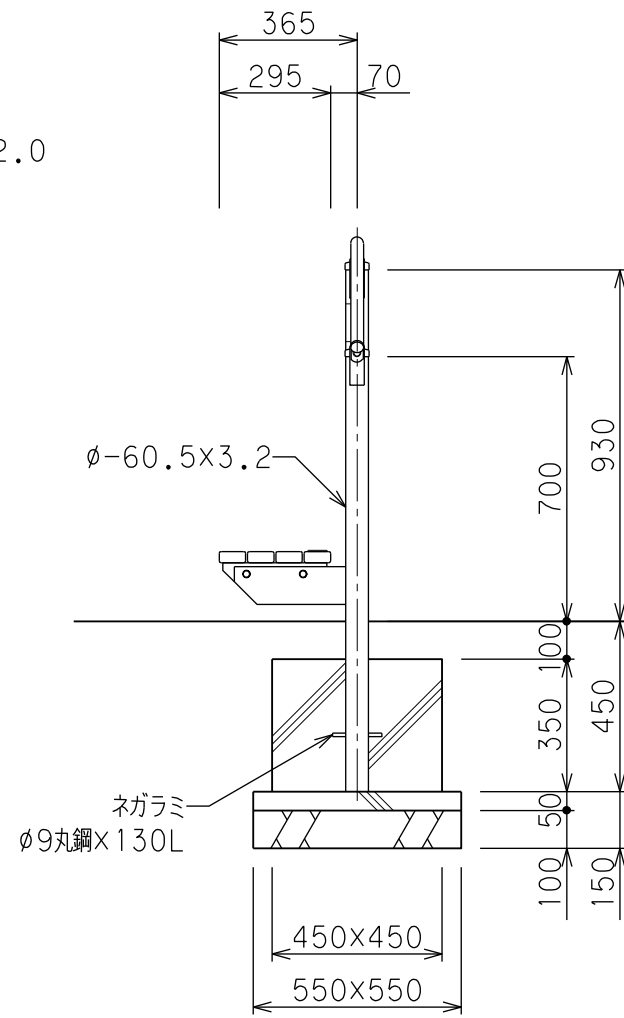
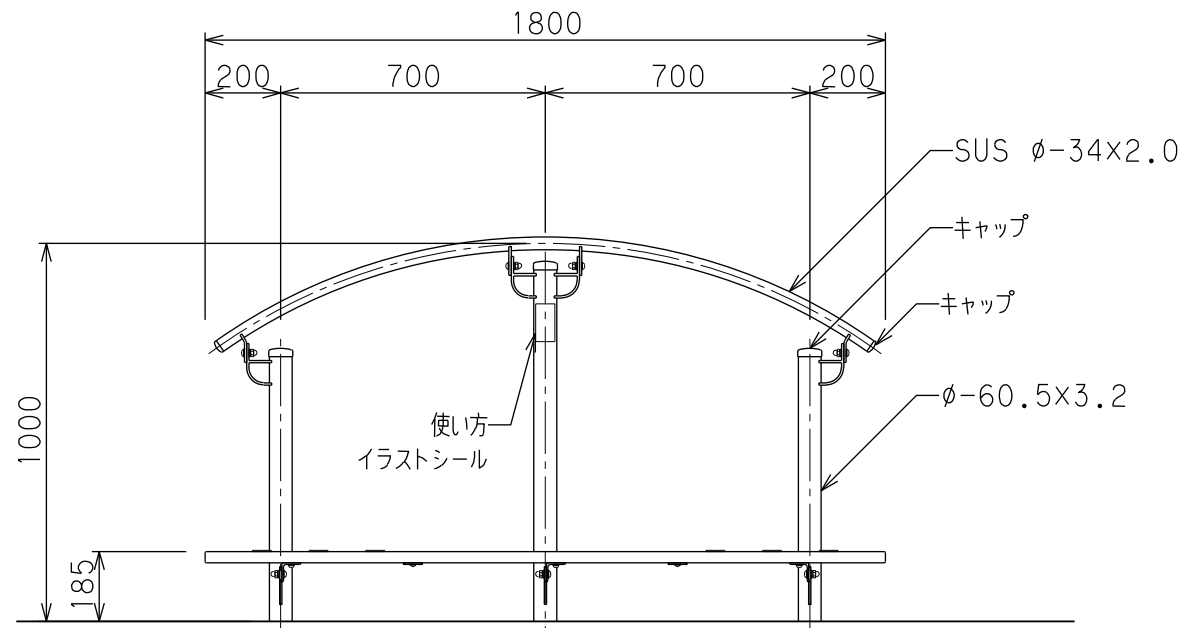


フットストレッチ
ATF-1009



S=1/20

仕様

- 本体 : 鋼材, 溶融亜鉛メッキ下地、合成樹脂塗装仕上げ (ネガラミ除く)
 紺色
 キャップ, 合成樹脂塗装仕上げ
 茶色
 ステンレス, 研磨仕上げ
 キャップ, 合成樹脂塗装仕上げ
 紺色
 Sウッドアップ (再生木材, 遮熱・減熱・自己消火性対応品)
 踏面のみサンディング処理

- *本製品は (株)サカイ製品、或いは本仕様以上とする。
- *「遊具の安全に関する規準 JPF A-SP-S:2014 (別編1)」適合製品です。
- *本製品は、大人を対象とした健康器具です。
- *本製品は (一社)日本公園施設業協会によるSP、又はSPL表示認定企業の製造品とする。
- *本製品は (一社)日本公園施設業協会による公園施設団体賠償責任保険制度の加入品とする。