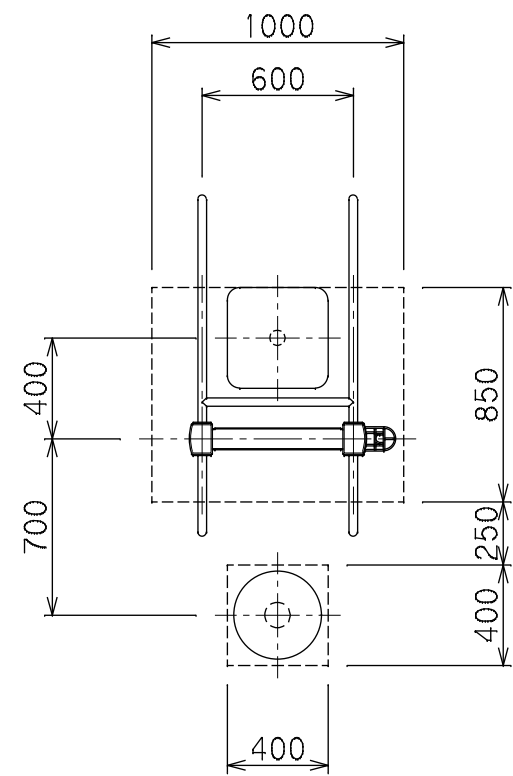
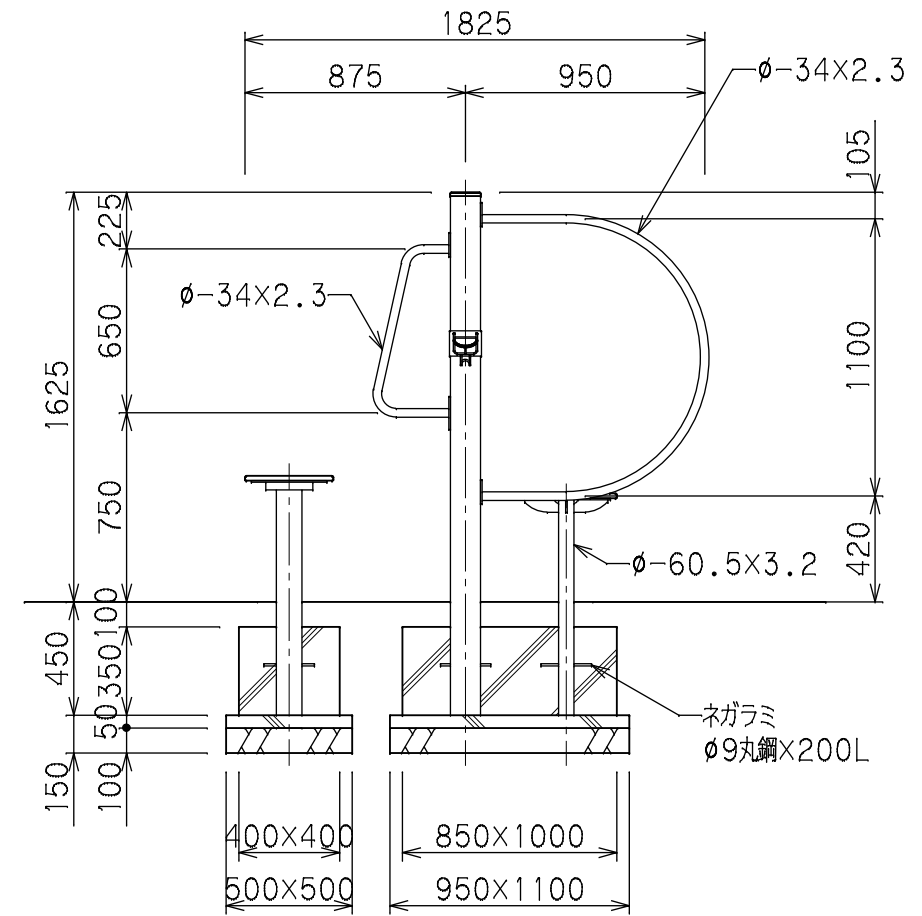
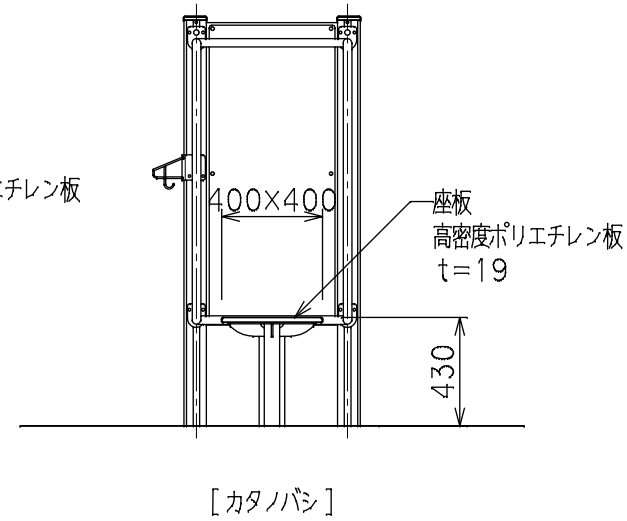
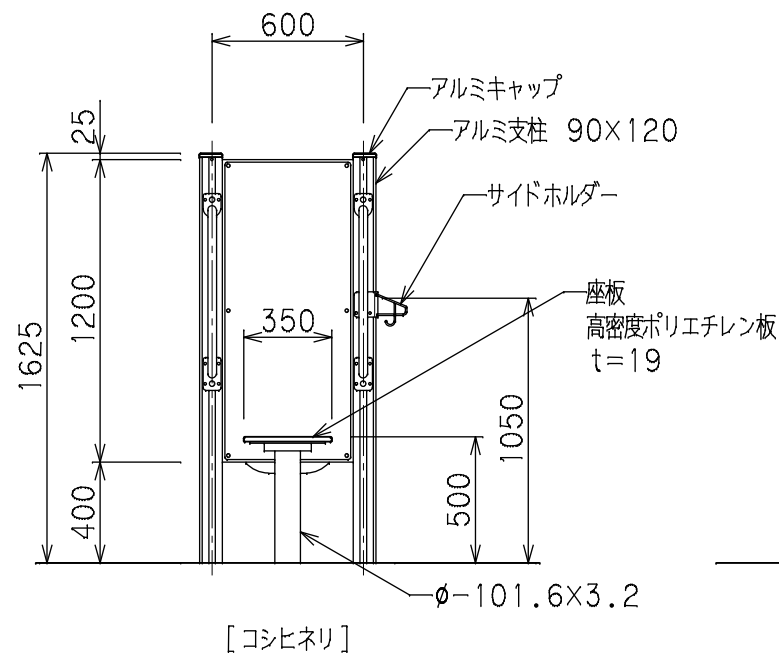
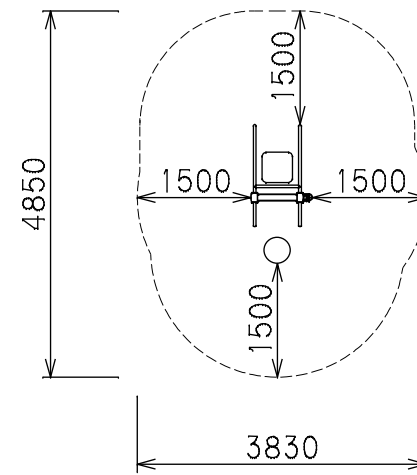


ストレッチセット
ATA-0002



S=1/30



安全領域 S=1/100

仕様

- 本体支柱: アルミ押出形材, アルマイト電着塗装仕上げ
アイボリー色
- 表示板: アルミ平板, アルマイト仕上げ, インクジェットシート貼り
- 金物類: 鋼材, 溶融亜鉛メッキ下地, 合成樹脂塗装仕上げ (ネガラミ除く)
アイボリー色
- ボード類: 高密度ポリエチレン板 (ノンスリップ仕様)
- キャップ: アルミ鋳物, 合成樹脂塗装仕上げ
茶色

*本製品は (株) サカイ製品、或いは本仕様以上とする。

*「遊具の安全に関する規準 JPF A-SP-S: 2014 (別編1)」適合製品です。

*本製品は、大人を対象とした健康器具です。

*本製品は (一社) 日本公園施設業協会によるSP、又はSPL表示認定企業の製造品とする。

*本製品は (一社) 日本公園施設業協会による公園施設団体賠償責任保険制度の加入品とする。