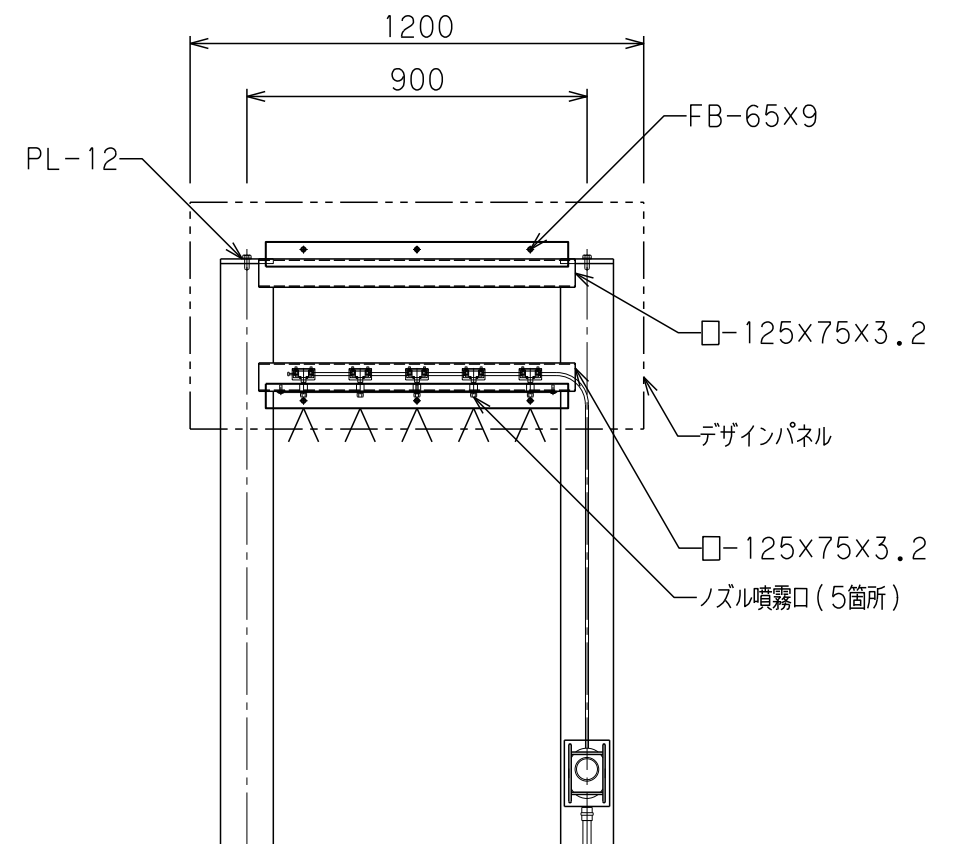
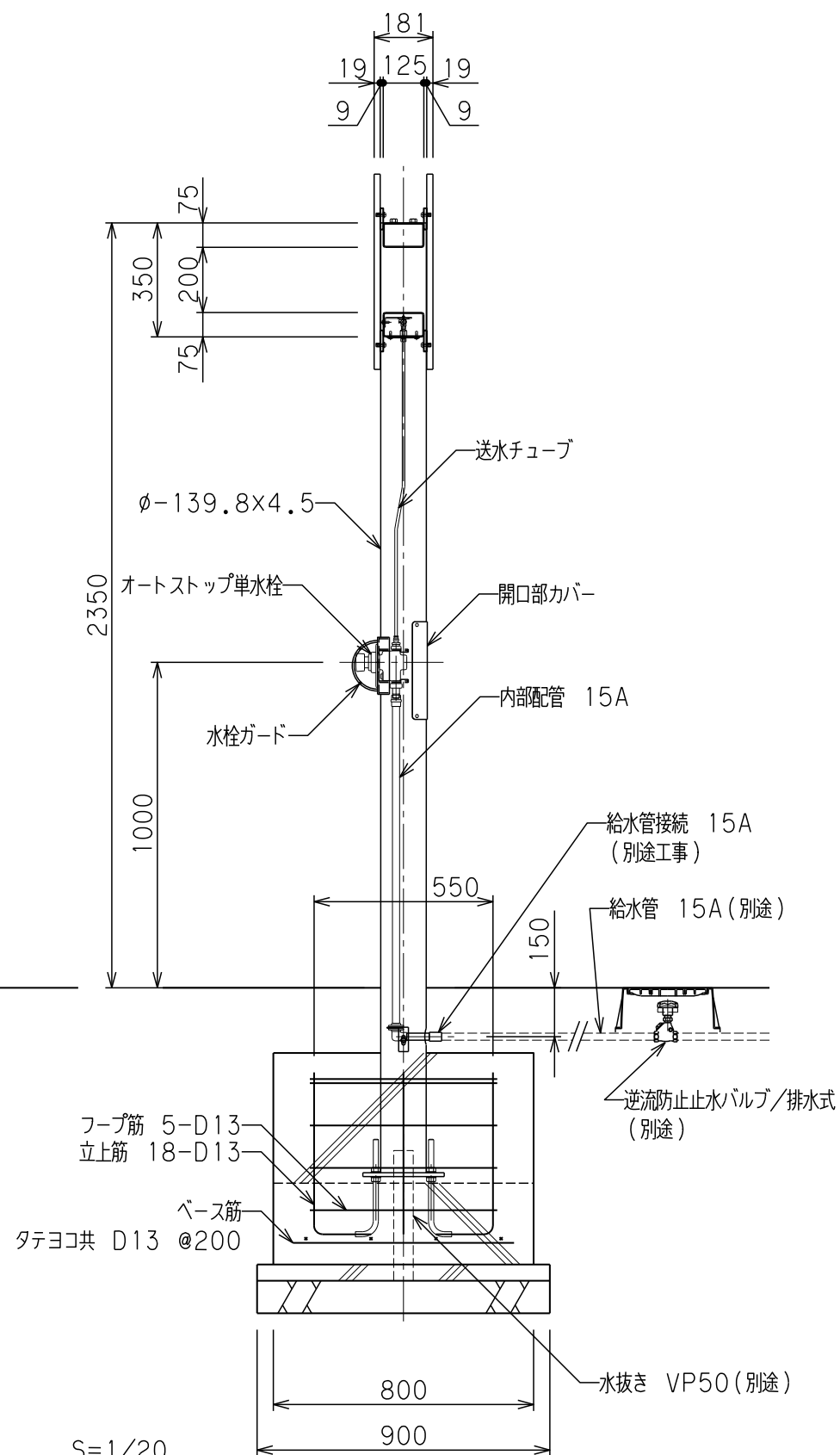
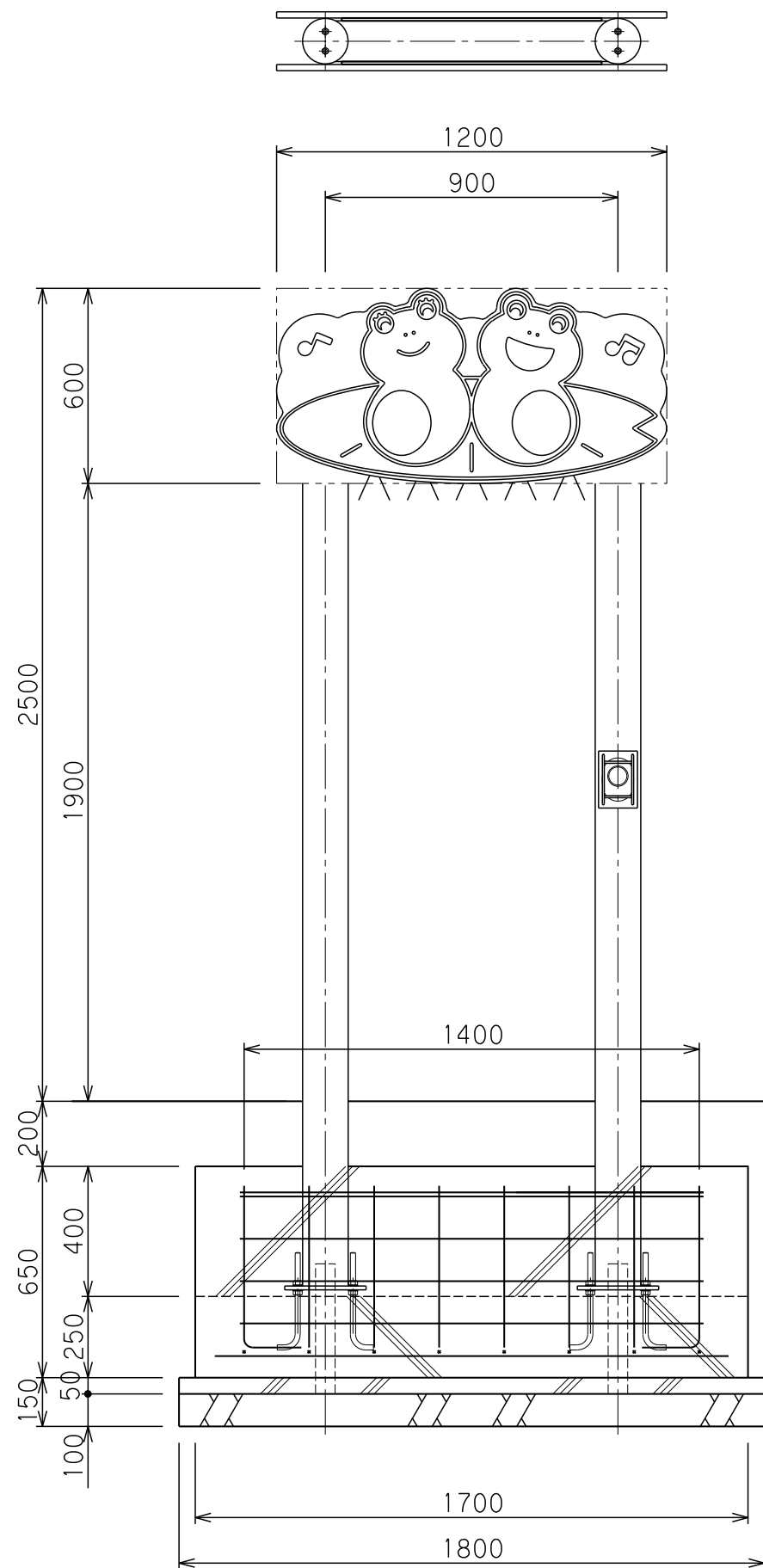


ミストフレンズ(カエル)

FFF-112



仕様

- 本体 : 鋼材, 溶融亜鉛メッキ下地, 塗装仕上げ (B, PL除く)
 白系色
 ミストシステム: 樹脂製 (水道圧タイプ), ノズル5ヶ所
 内部配管 : 配管用ステンレス鋼管, ステンレス及び青銅製継手, 防寒材巻き
 デザインパネル : 高密度ポリエチレン素材

※ 水栓及び給水管などの凍結破損が予測される場合は、水抜き等の処理が必要です。

※ 本製品は (株) サカエ製品、或いは本仕様以上とする。

※ 本製品は (一社) 日本公園施設業協会によるSP、又はSPL表示認定企業の製造品とする。

※ 本製品は (一社) 日本公園施設業協会による公園施設団体賠償責任保険制度の加入品とする。