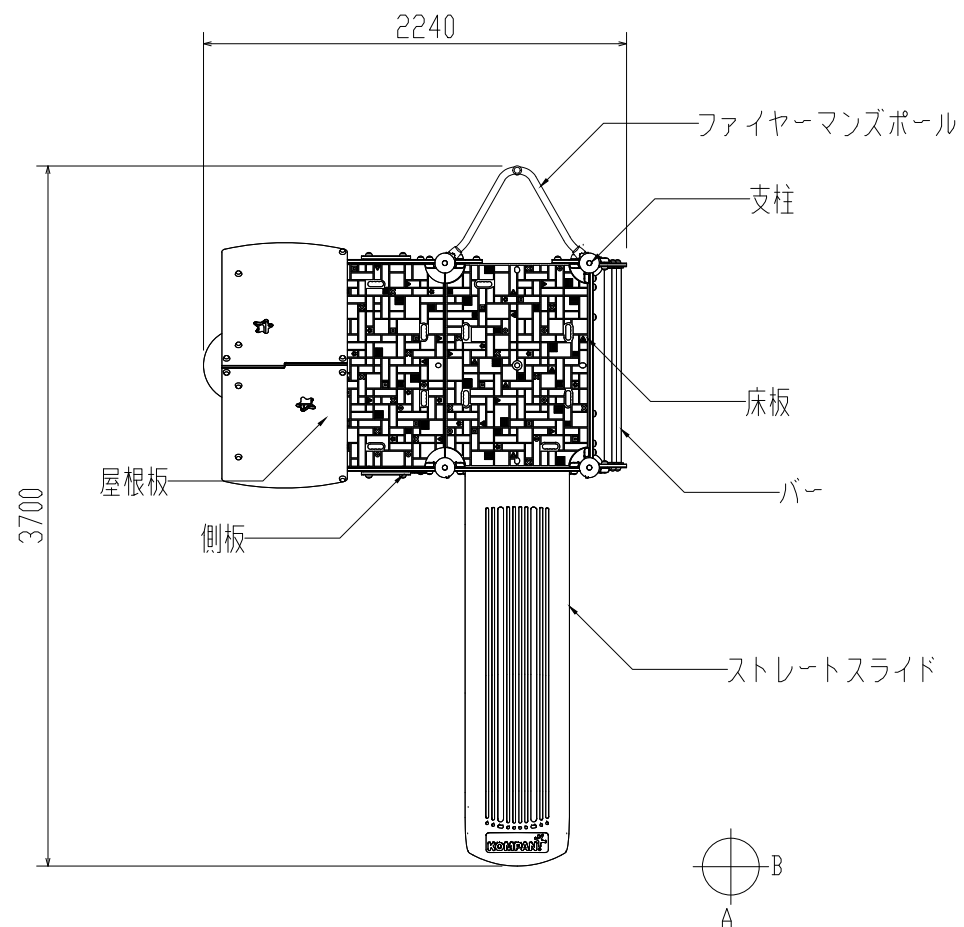
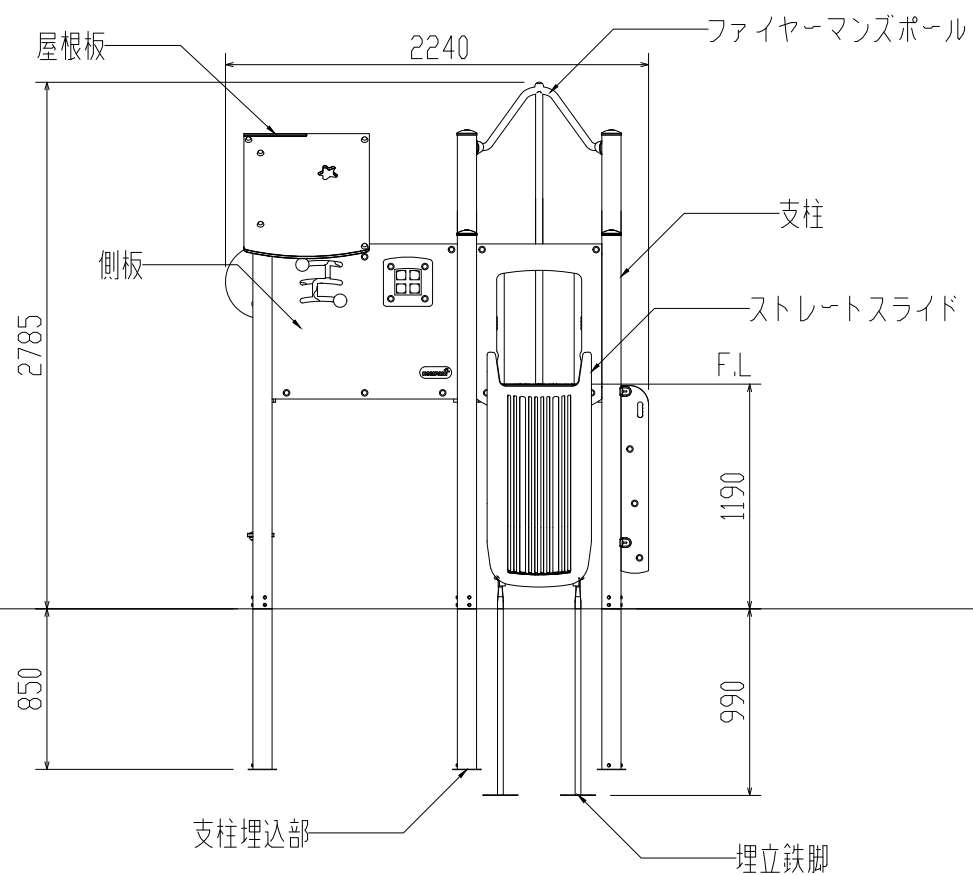


平面図 1/40

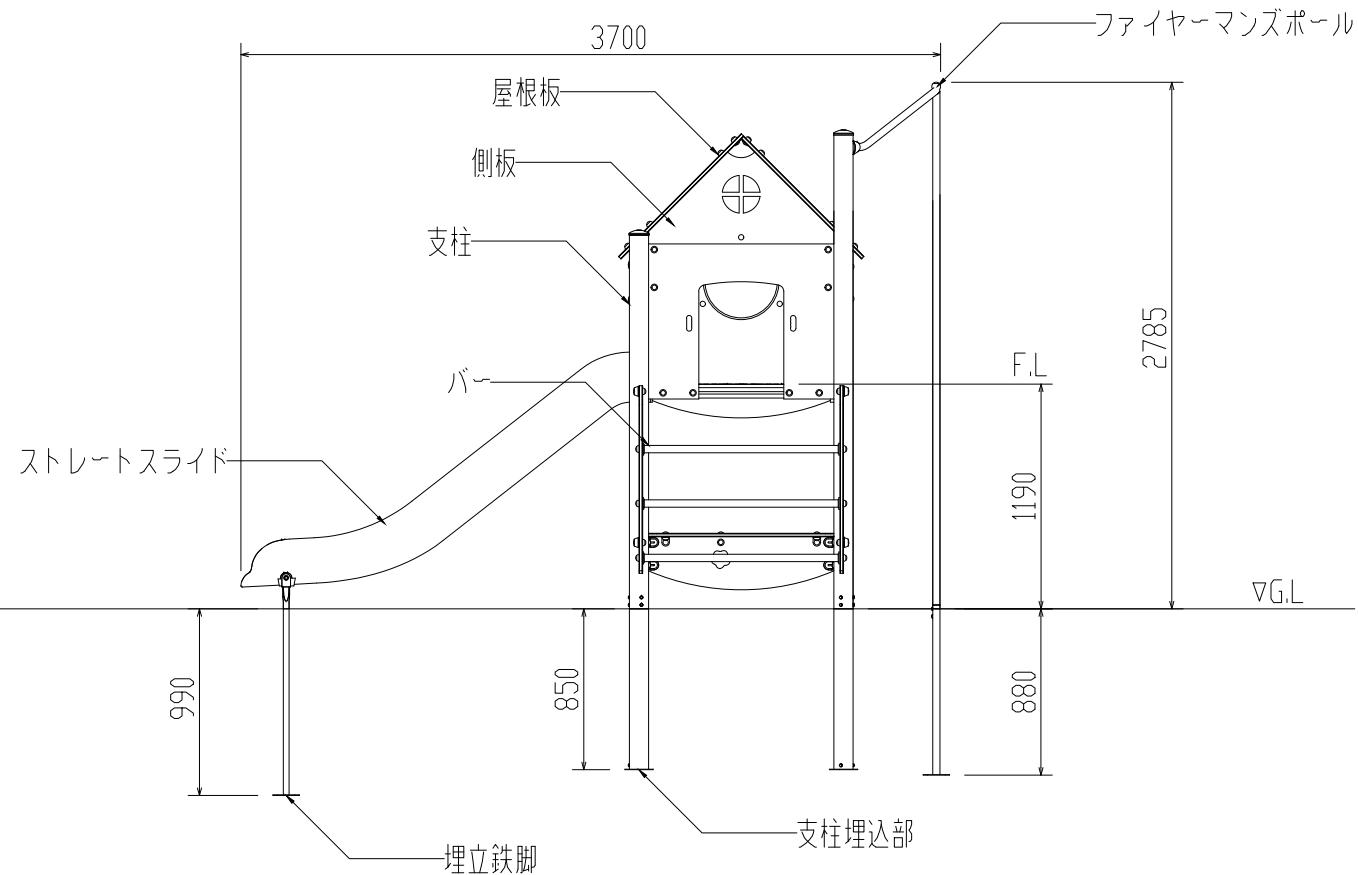


仕様書 (下記寸法許容誤差±2%)	
部材名称	仕様
本体(側板)	高密度ポリエチレン樹脂製 (t=19mm)
床板	高密度ポリエチレン樹脂製 (t=19mm)
屋根板	高密度ポリエチレン樹脂製 (t=19mm)
支柱	スチール製鋼管 (φ102mm) / 溶融亜鉛メッキパウダーコート仕上げ
支柱埋込部	スチール製鋼管 (φ101mm) / 溶融亜鉛メッキ仕上げ
埋立鉄脚	スチール製鋼管 (φ30mm / φ38mm) 溶融亜鉛メッキ仕上げ
ファイヤーマンズポール	スチール製鋼管 (φ38mm) 溶融亜鉛メッキ仕上げ / ステンレス製 SUS304
ストレートスライド	中密度ポリエチレン (PEMD)
バー	鋼管入りポリプロピレンパイプ (φ38mm)
各種キャップ類	ポリアミド樹脂 (PA6)
※製品は、EN-1176適合品	
※製品は、「遊具の安全に関する規準 (JPFA-SP-S:2024)」適合品	

A矢视图 1/40

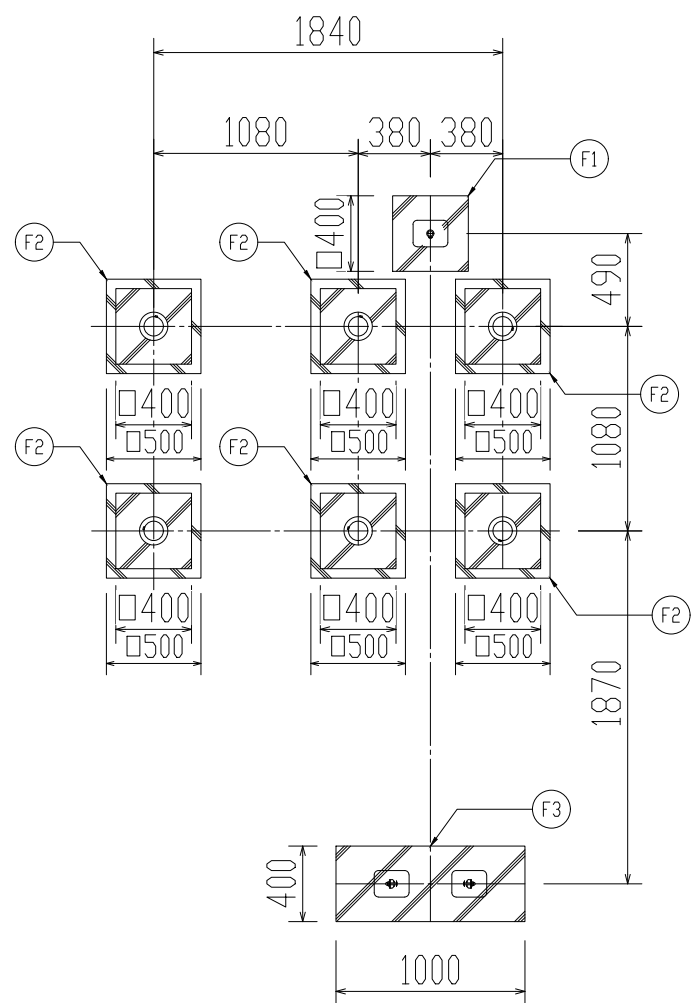


B矢视图 1/40



2024/11/1	株式会社コンパンプレイスケープ	製品番号 - 製品名	PCM714892 (元: PCM100221-0901) LARGE PLAY TOWER - CLASSIC RED, PE SLIDE, IN-GROUND	図面番号	縮尺	1/40	
		図面名称	製品図(平面・矢視)	470112015-hab	作図	検図	承認
					白坂玲欧	林耕介	林耕介

基礎伏図 1/40



基礎リスト 1/40

符号	断面
F1	
F2	
F3	

2024/11/1制定

株式会社コンパンプレイスケープ

製品番号  
- 製品名

PCM714892 (元:PCM100221-0901)LARGE PLAY TOWER -  
CLASSIC RED, PE SLIDE, IN-GROUND

図面名称

製品図<基礎伏せ図・基礎>

図面番号

470112015-fk

縮尺

1/40

作図

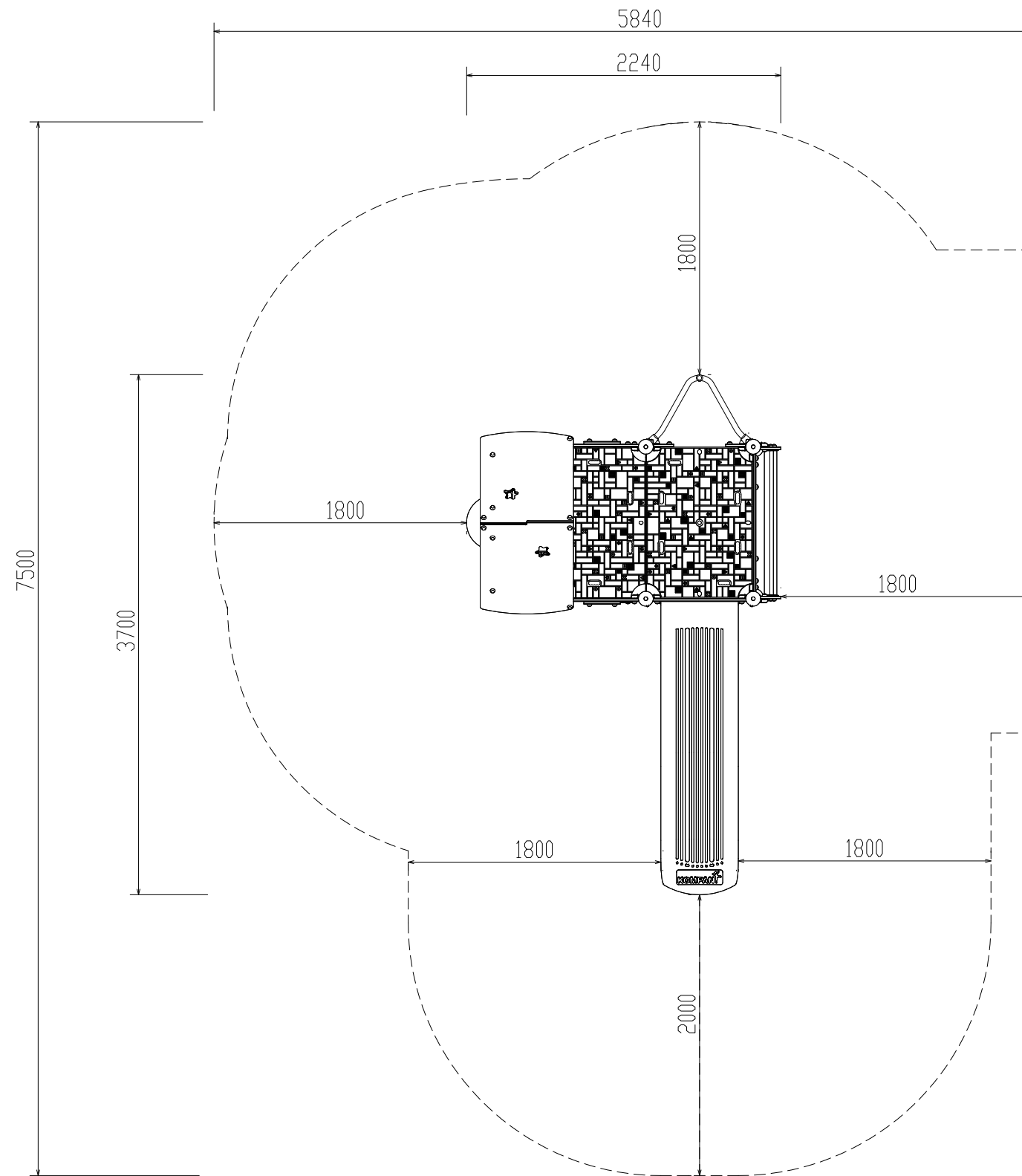
白坂玲欧

検図

林耕介

承認

林耕介



2024/1/1制定	株式会社コンパンプレイスケープ	製品番号 - 製品名	PCM714892 (元:PCM100221-0901)LARGE PLAY TOWER - CLASSIC RED, PE SLIDE, IN-GROUND	図面番号	縮尺	1/40	
		図面名称	製品図<安全領域>	470112015-sz	作図	検図	承認
					白坂玲欧	林耕介	林耕介