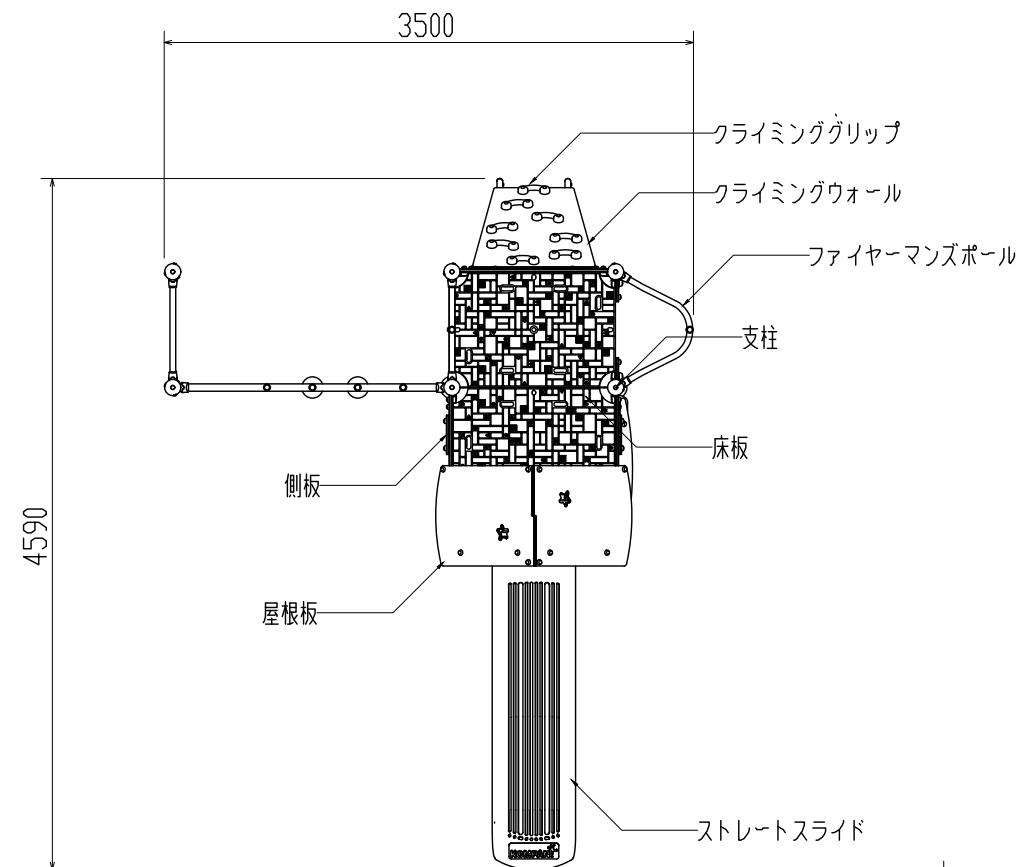
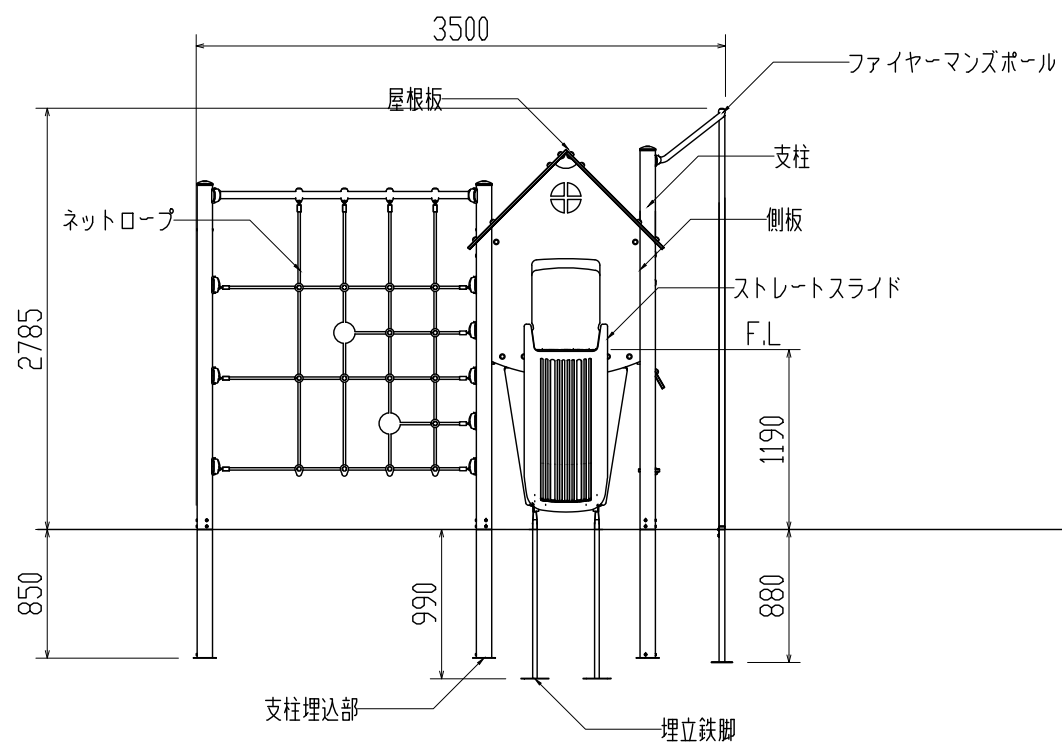


平面図 1/50

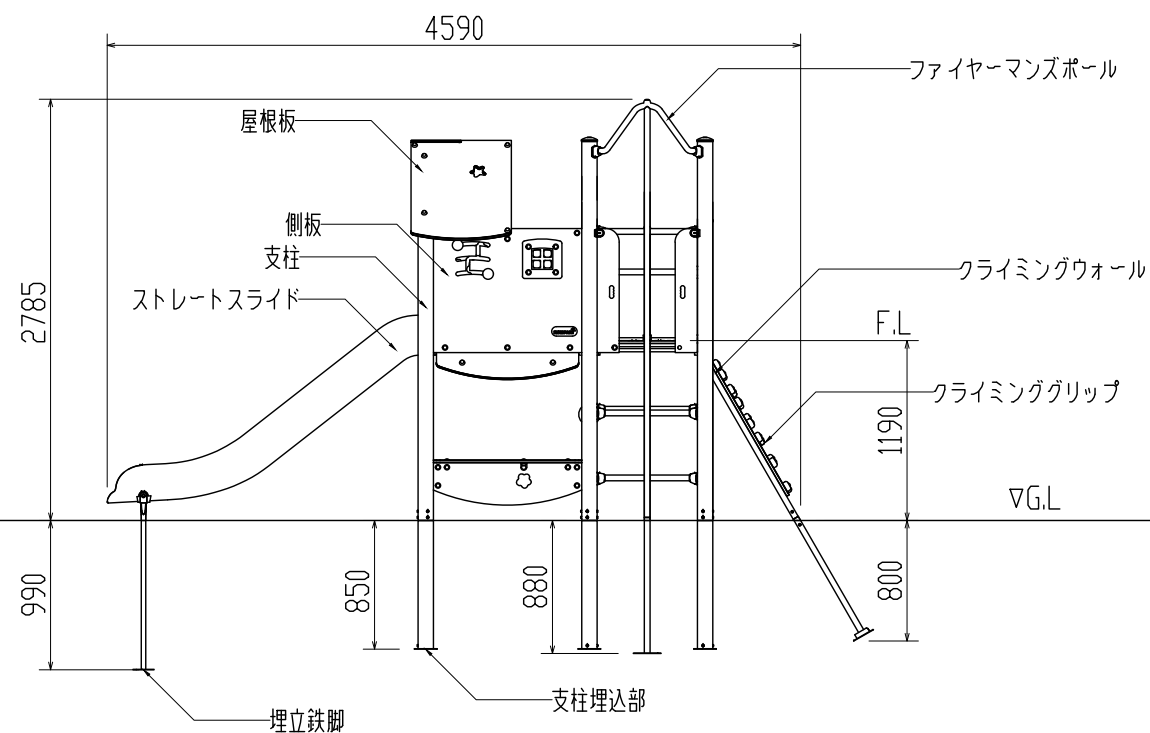


仕様書 (下記寸法許容誤差±2%)	
部材名称	仕様
本体(側板)	高密度ポリエチレン樹脂製 (t=19mm)
床板	高密度ポリエチレン樹脂製 (t=19mm)
屋根板	高密度ポリエチレン樹脂製 (t=19mm)
支柱	スチール製鋼管 (φ102mm) / 溶融亜鉛メッキパウダーコート仕上げ
支柱埋込部	スチール製鋼管 (φ101mm) / 溶融亜鉛メッキ仕上げ
埋立鉄脚	スチール製鋼管 (φ30mm / φ38mm) 溶融亜鉛メッキ仕上げ
ファイヤーマンズポール	スチール製鋼管 (φ38mm) 溶融亜鉛メッキ仕上げ / ステンレス製 SUS304
クライミングウォール	フェノール・木繊維合成樹脂板 (t=18mm)
クライミンググリップ	ポリアミド樹脂 (PA6)
ストレートスライド	中密度ポリエチレン (PEMD)
ネットロープ	ポリプロピレン被覆ワイヤーロープ (φ16mm)
各種キャップ類	ポリアミド樹脂 (PA6)
※製品は、EN-1176適合品	
※製品は、「遊具の安全に関する規準 (JPFA-SP-S:2024)」適合品	

A矢视图 1/50



B矢视图 1/50



2024/11/28

株式会社コンパンプレイスケープ

製品番号
- 製品名

PCM714893(元:PCM100421-0901)PLAY TOWER WITH NET CLASSIC, PE SLIDE, IN-GROUND

図面名称

製品図(平面・矢視)

図面番号

470112016-hab

縮尺

1/50

作図

白坂玲欧

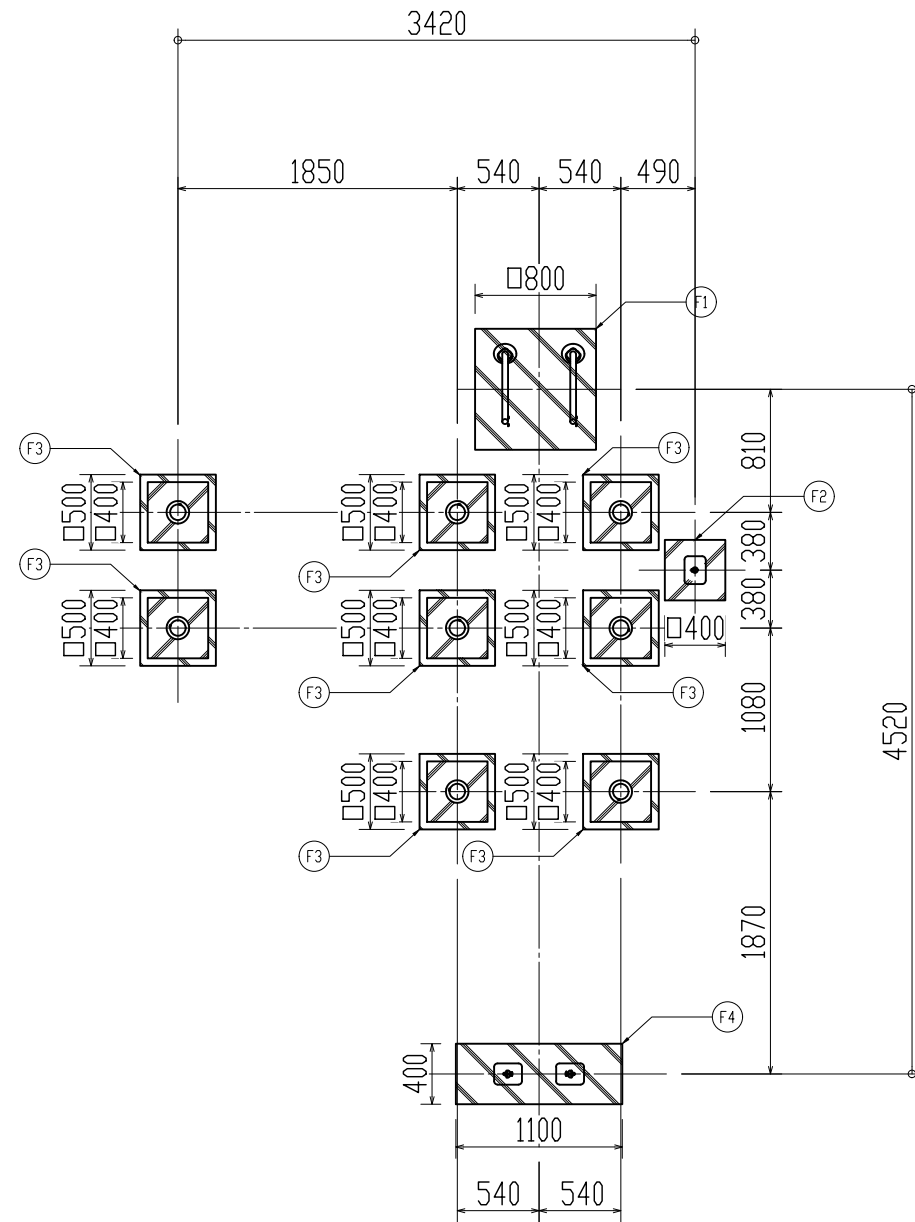
検図

林耕介

承認

林耕介

基礎伏図 1/50



基礎リスト 1/50

符号	断面	符号	断面
F1		F3	
F2		F4	

2024/11/28

株式会社コンパンプレイスケープ

製品番号
- 製品名

PCM714893(元:PCM100421-0901)PLAY TOWER WITH NET
CLASSIC, PE SLIDE, IN-GROUND

図面名称

製品図<基礎伏せ図・基礎>

図面番号

470112016-fk

縮尺

1/50

作図

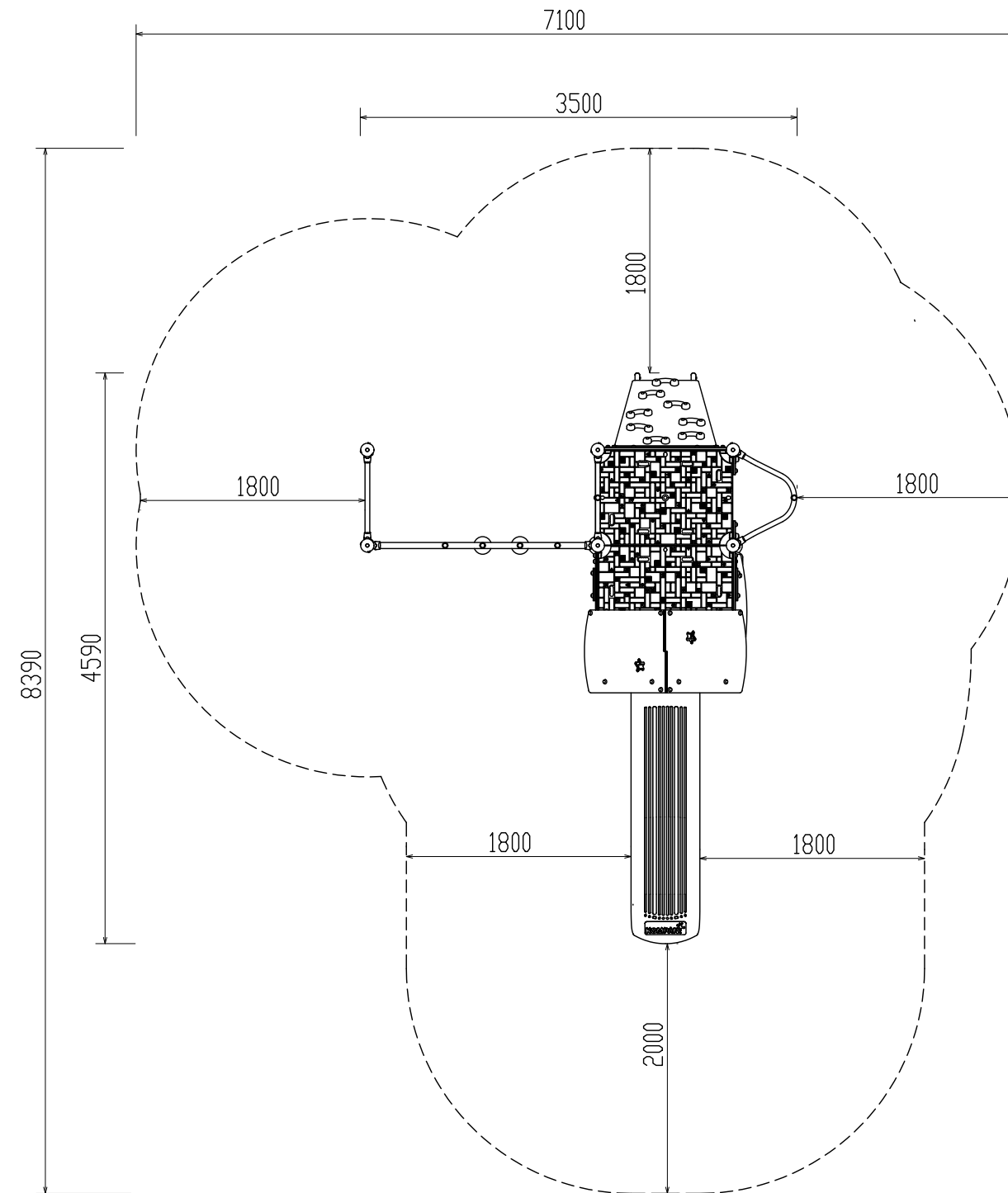
白坂玲欧

検図

林耕介

承認

林耕介



2024/11/28制定	株式会社コンパンプレイスケープ	製品番号	PCM714893(元:PCM100421-0901)PLAY TOWER WITH NET	図面番号	縮尺	1/50	
		- 製品名	CLASSIC, PE SLIDE, IN-GROUND		470112016-sz	作図	検図
		図面名称	製品図<安全領域>			白坂玲欧	林耕介