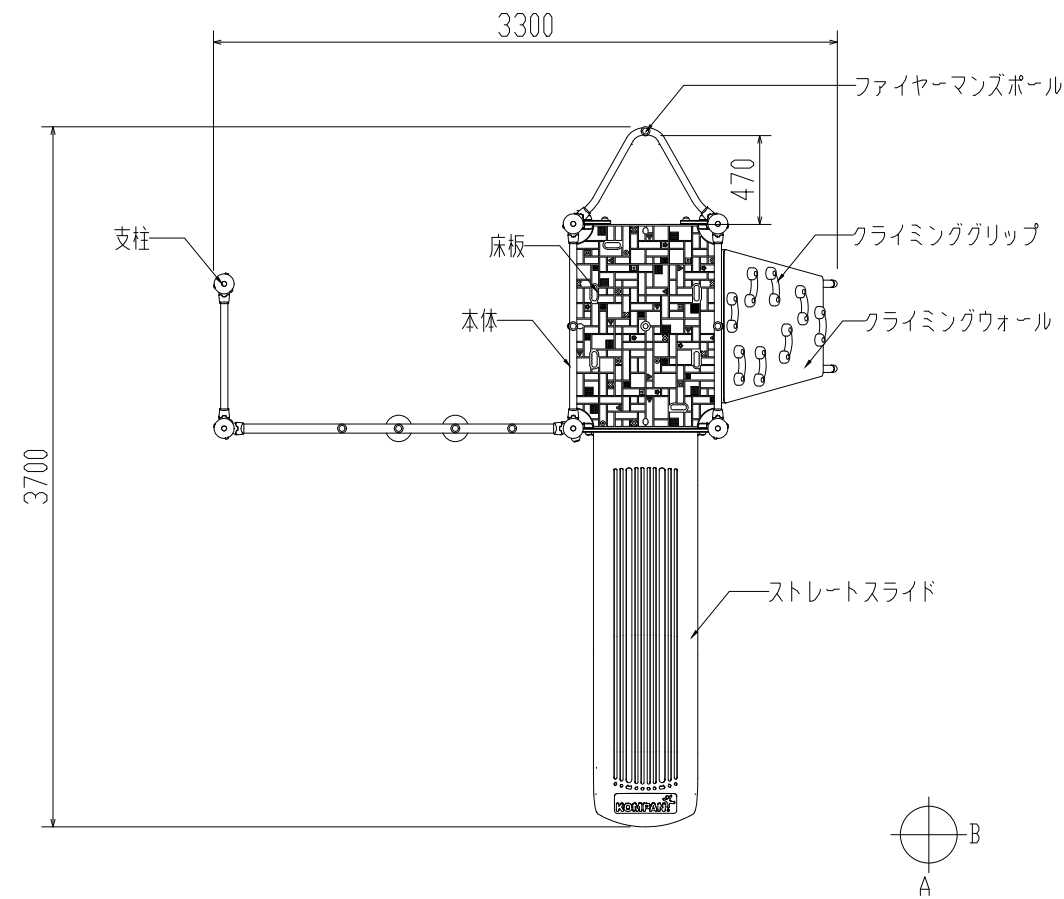
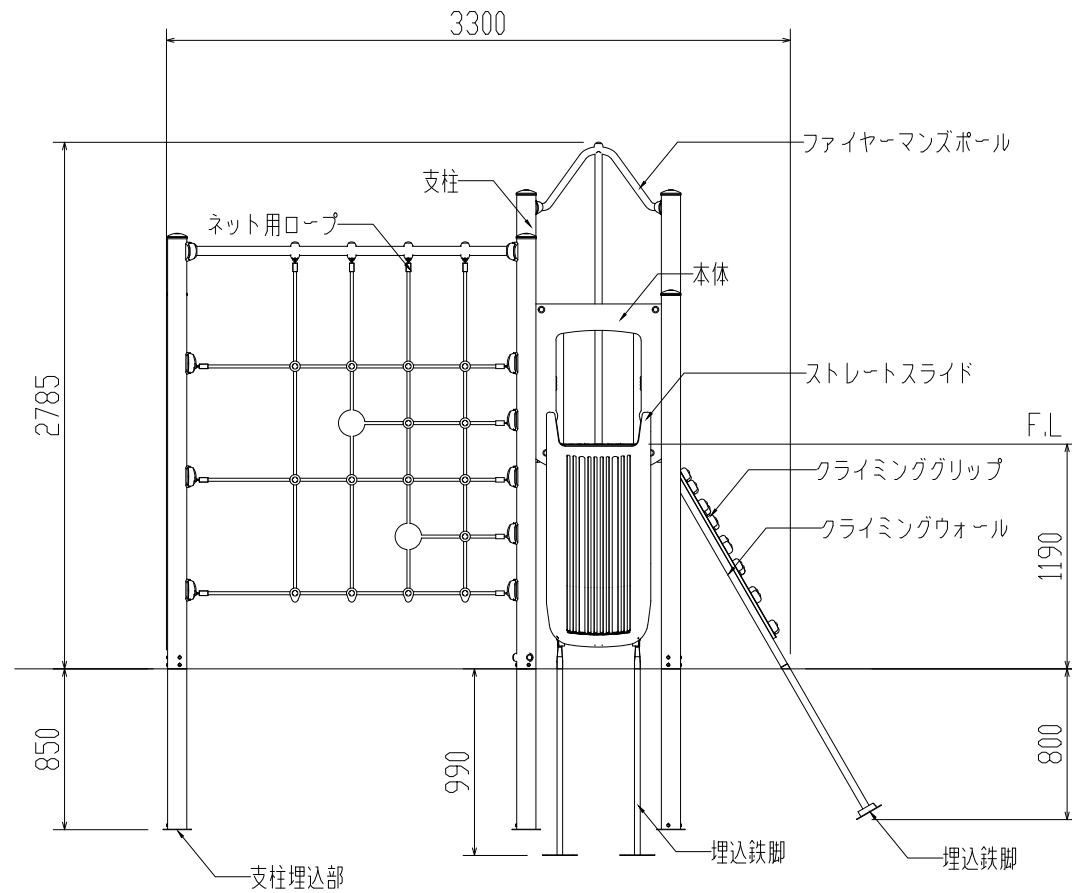


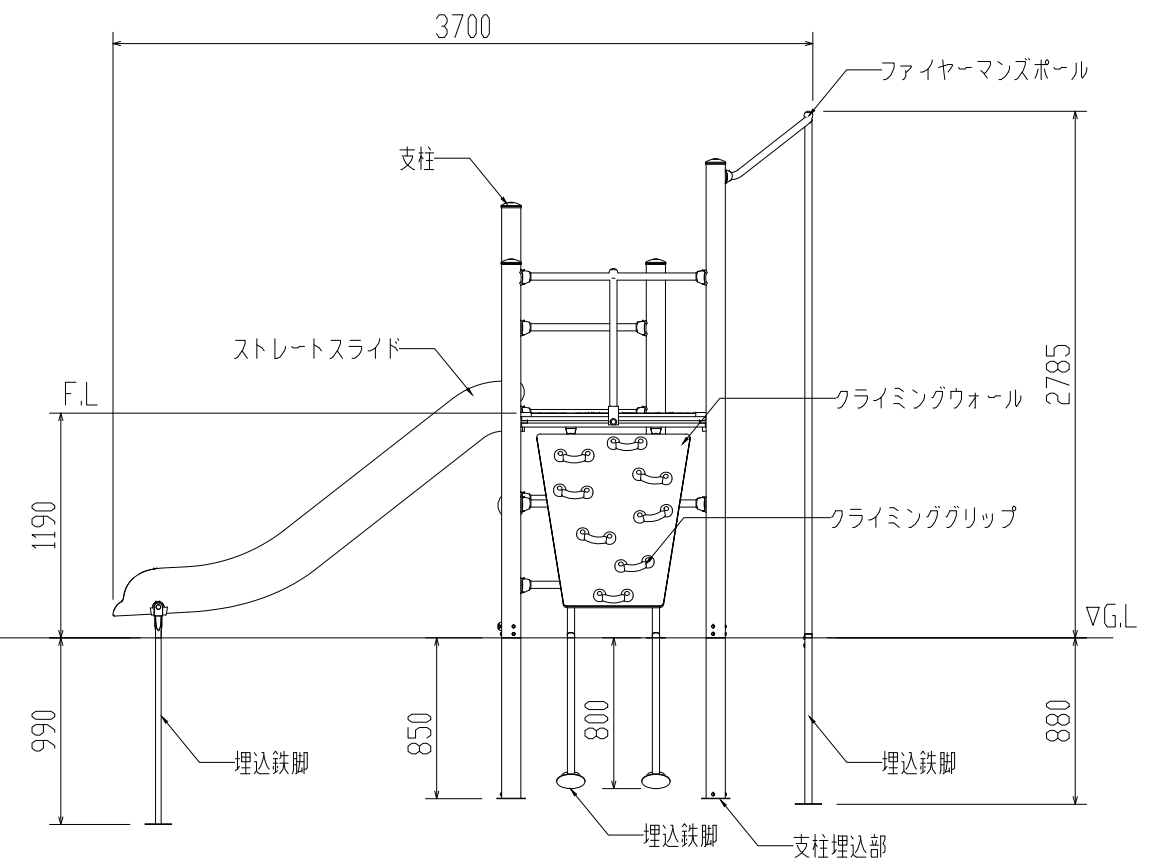
平面図 1/40



A矢视图 1/40



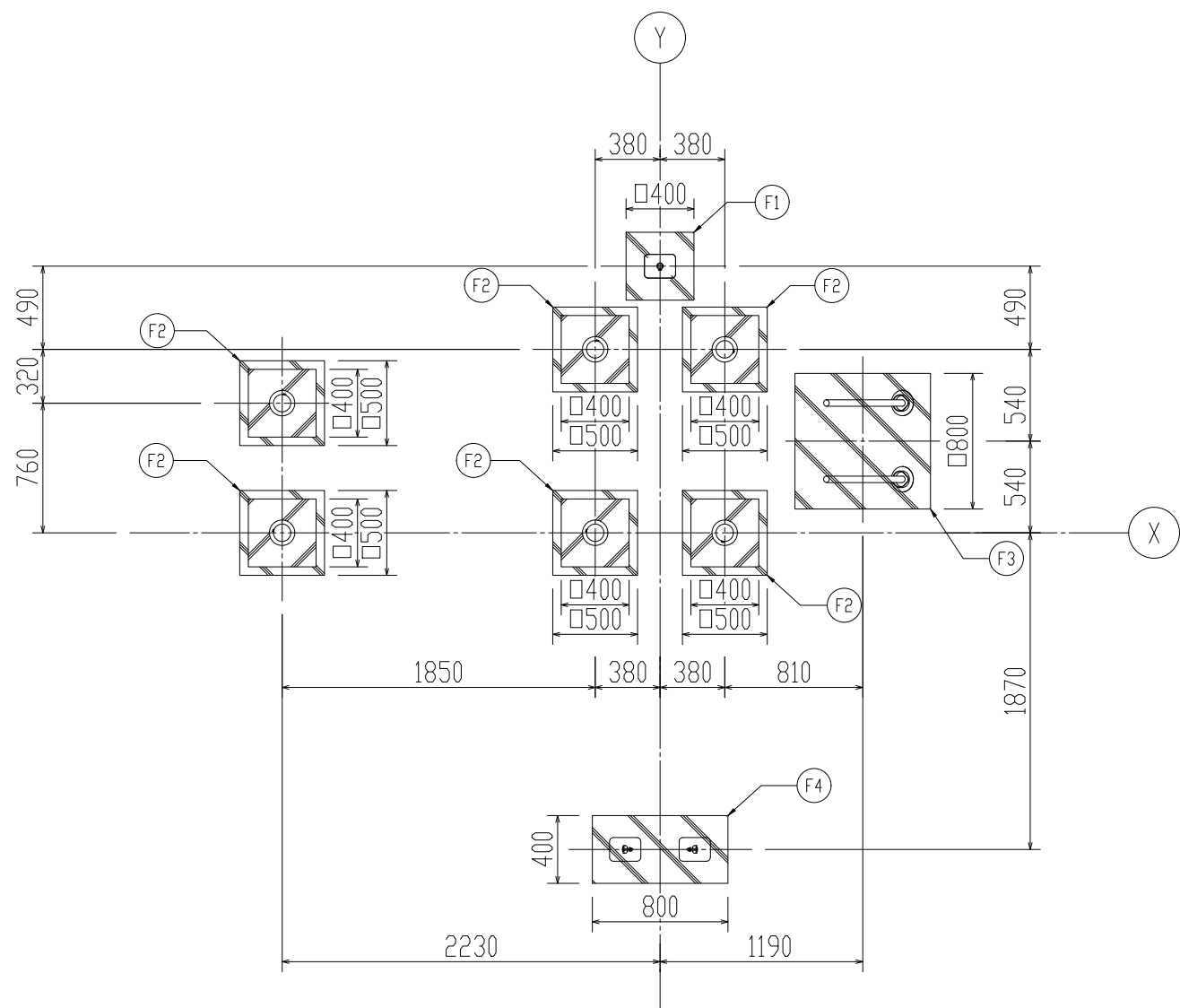
B矢视图 1/40



仕様書 (下記寸法許容誤差±2%)	
部材名称	仕様
本体 (側板)	高密度ポリエチレン樹脂板 (t=19mm)
支柱	スチール製鋼管 (φ101mm) 溶融亜鉛メッキ / パウダーコート仕上げ
支柱用キャップ	ポリアミド樹脂 (PA6)
床板	高密度ポリエチレン樹脂板 (t=19mm)
ボルト・ナット・金物	スチール製 溶融亜鉛メッキ仕上げ / ステンレス製 SUS304
ボルトキャップ	ポリアミド樹脂 (PA6)
ネット用ロープ	ポリプロピレン被膜ワイヤーロープ (φ16mm)
ネット用コネクタ	耐紫外線ポリアミド樹脂
クライミングウォール	フェノール・木繊維合成樹脂板 (t=18mm)
クライミンググリップ	ポリアミド樹脂 (PA6)
ファイヤーマンズポール	スチール製鋼管 溶融亜鉛メッキ仕上げ / ステンレス製 SUS304 (φ38mm)
ストレートスライド	中密度ポリエチレン (PEMD)
支柱埋込部	スチール製鋼管 (φ101mm) 溶融亜鉛メッキ仕上げ
埋込鉄脚	スチール製鋼管 (φ30mm/38mm) 溶融亜鉛メッキ仕上げ
※製品は、EN-1176適合品	
※製品は、「遊具の安全に関する標準 (JPFA-SP-S:2024)」適合品	

2024/11/28	株式会社コンパンプレイスケープ	製品番号	PCM714894 (元: PCM100321-0901) PLAY TOWER	図面番号	縮尺	1/40		
		- 製品名	CLASSIC, PE SLIDE, IN-GROUND			450110008-hab	作図	検図
		図面名称	製品図 (平面・矢視)		白坂玲欧		林耕介	林耕介

基礎伏図 1/40



基礎リスト 1/40

符号	断面	符号	断面
F1		F3	
F2		F4	

2024/11/28

株式会社コンパンプレイスケープ

製品番号
- 製品名

PCM714894(元:PCM100321-0901)PLAY TOWER
CLASSIC, PE SLIDE, IN-GROUND

図面名称

製品図<基礎伏せ図・基礎>

図面番号

450110008-fk

縮尺

1/40

作図

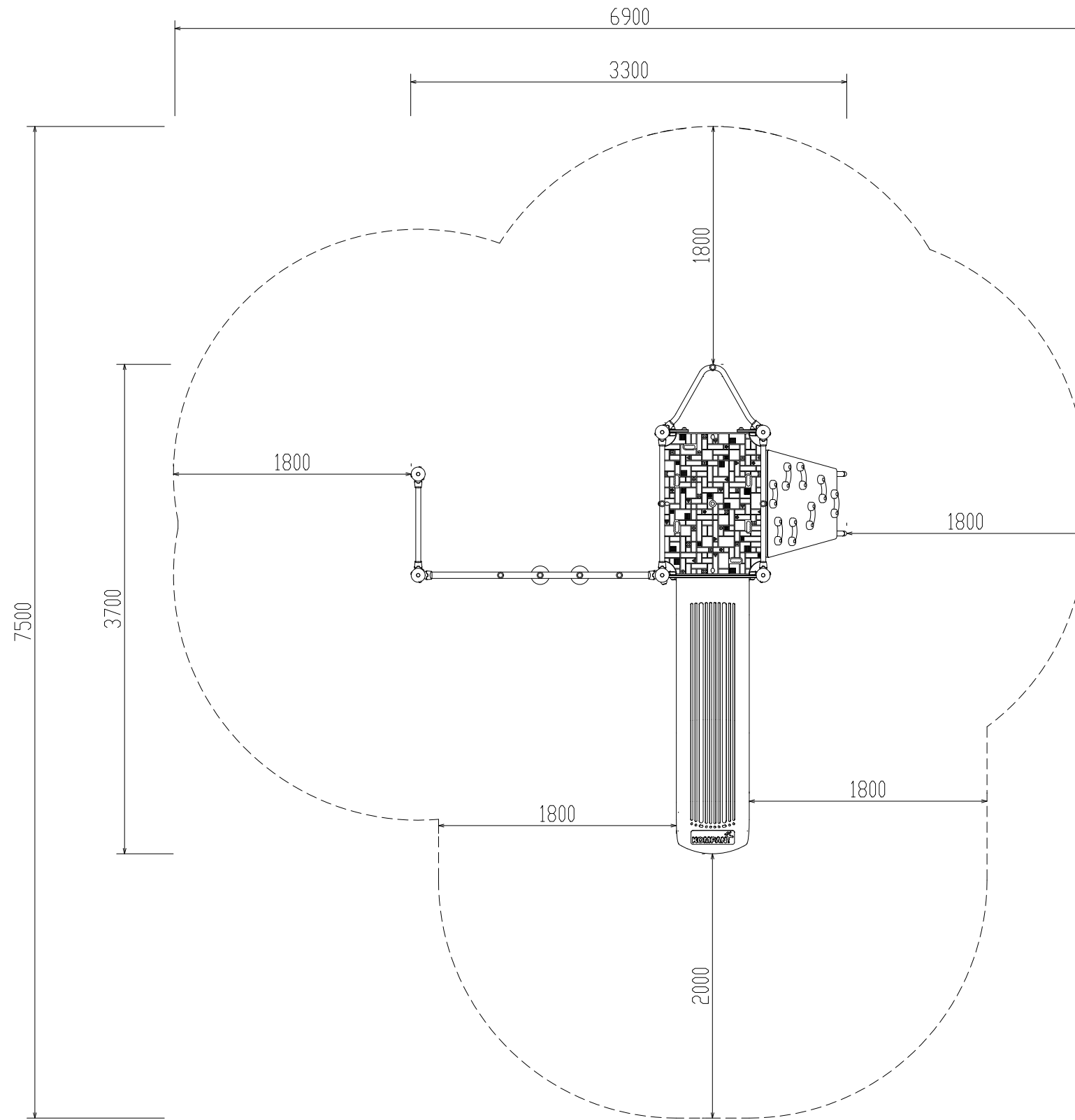
白坂玲欧

検図

林耕介

承認

林耕介



2024/11/28制定	株式会社コンパンプレイスケープ	製品番号 - 製品名	PCM714894(元:PCM100321-0901)PLAY TOWER CLASSIC, PE SLIDE, IN-GROUND	図面番号	縮尺	1/40	
		図面名称	製品図<安全領域>	450110008-sz	作図	検図	承認
					白坂玲欧	林耕介	林耕介