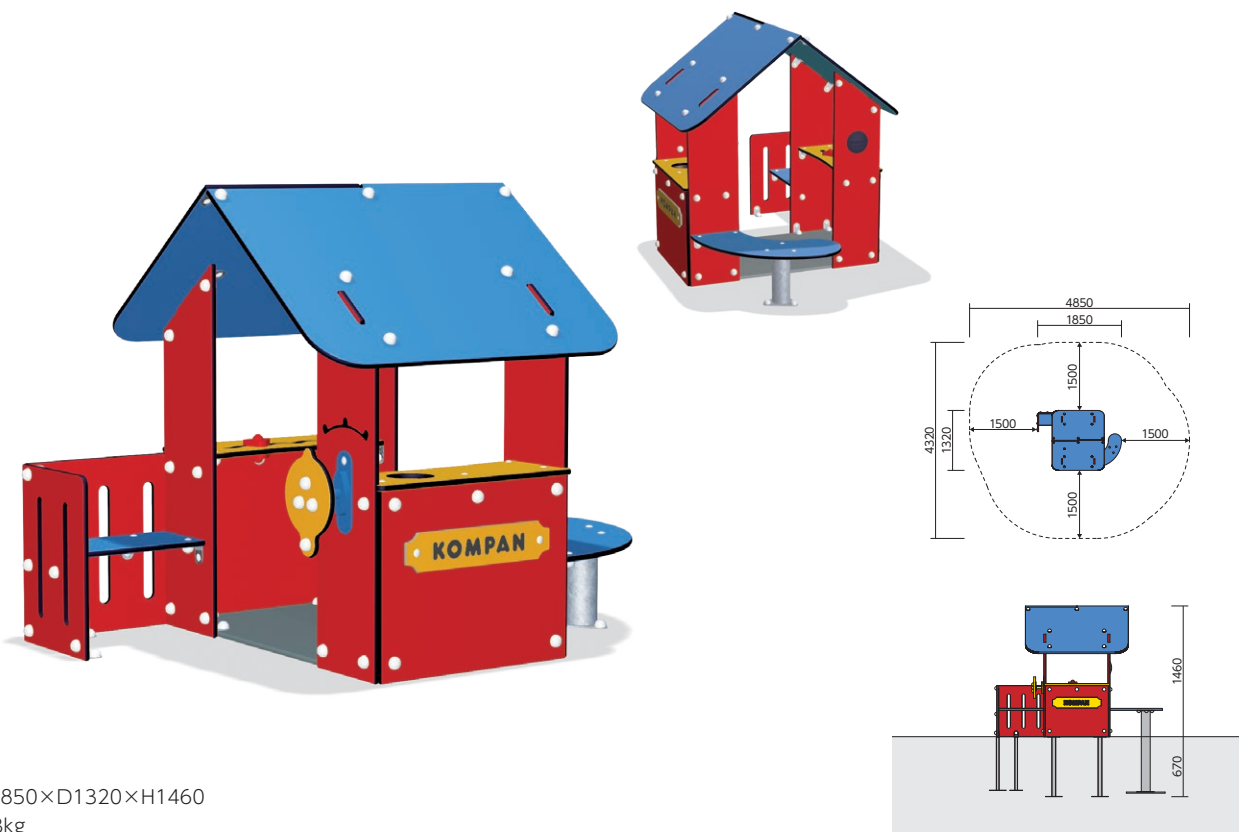




登ったり、降りたりするだけがあそびではありません。  
 おとなの世界のまねをして、自分たちの世界を創りだすあそび、ごっこ遊びは子どもたちにとってとても大切なあそびです。  
 さまざまな生活の場面で再現し、想像力を働かせてストーリーをつくり、それぞれの役割を決めて遊びます。  
 そのなかで、観察力・記憶力・思考力を発達させ、感情・興味・関心などこころの成長にもつながります。  
 遊具が与える多様なインスピレーションと、子どもたちの豊かな想像力がつながり、あそびが発展していきます。

M700070P (レッドハウス) 3~6さい ¥800,000+消費税



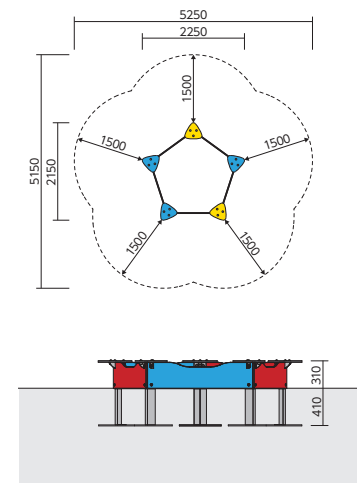
● W1850×D1320×H1460  
 ● 153kg

▶ 主要部品に関しては別途製品図面をご参照ください。  
 ▶ 遊具の設置面には、衝撃吸収を目的とした表層材の敷設を推奨します。詳しくは弊社営業担当にお問い合わせください。  
 ● 掲載価格は全て本体価格+消費税です。製品に関わる運賃・組立費・据付費・基礎工事費等は別途となります。

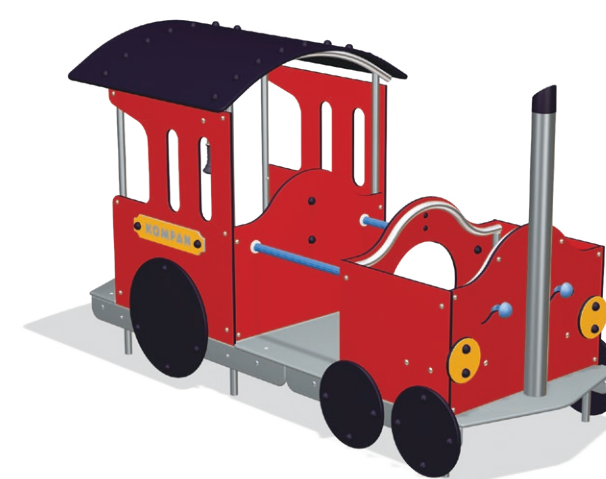
PCM503 (サンドピット・ペンタゴン) 3~6さい ¥565,000+消費税



● W2250×D2150×H310  
 ● 63kg



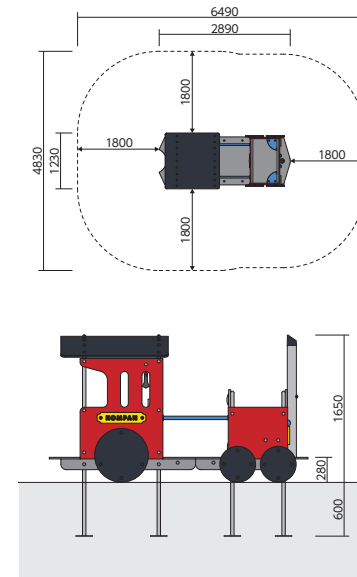
M525P (スチームエンジン 汽車) 3~6さい ¥2,100,000+消費税



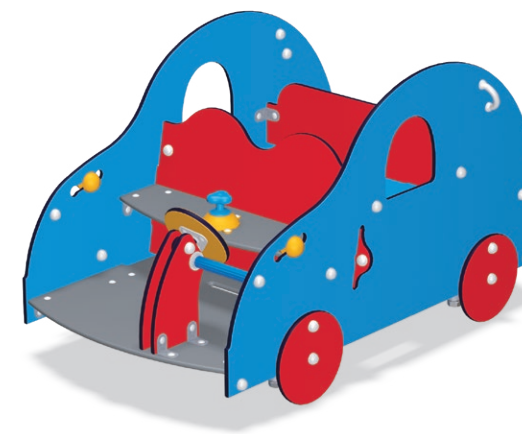
連結用の客車もあります。

● W2890×D1230×H1650  
 ● 275kg

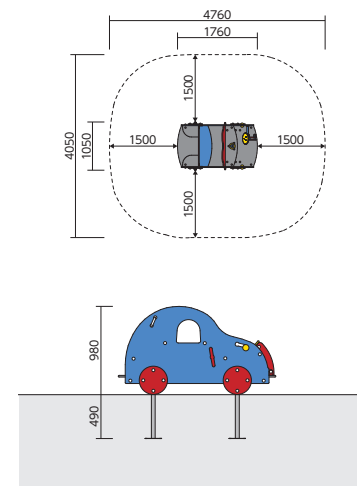
※ 汽車に連結できる客車、接続板についての詳細は弊社営業担当にお問い合わせください。



M531P (キャンピングカー) 3~6さい ¥990,000+消費税



● W1760×D1050×H980  
 ● 139kg



▶ 主要部品に関しては別途製品図面をご参照ください。  
 ▶ 遊具の設置面には、衝撃吸収を目的とした表層材の敷設を推奨します。詳しくは弊社営業担当にお問い合わせください。  
 ● 掲載価格は全て本体価格+消費税です。製品に関わる運賃・組立費・据付費・基礎工事費等は別途となります。