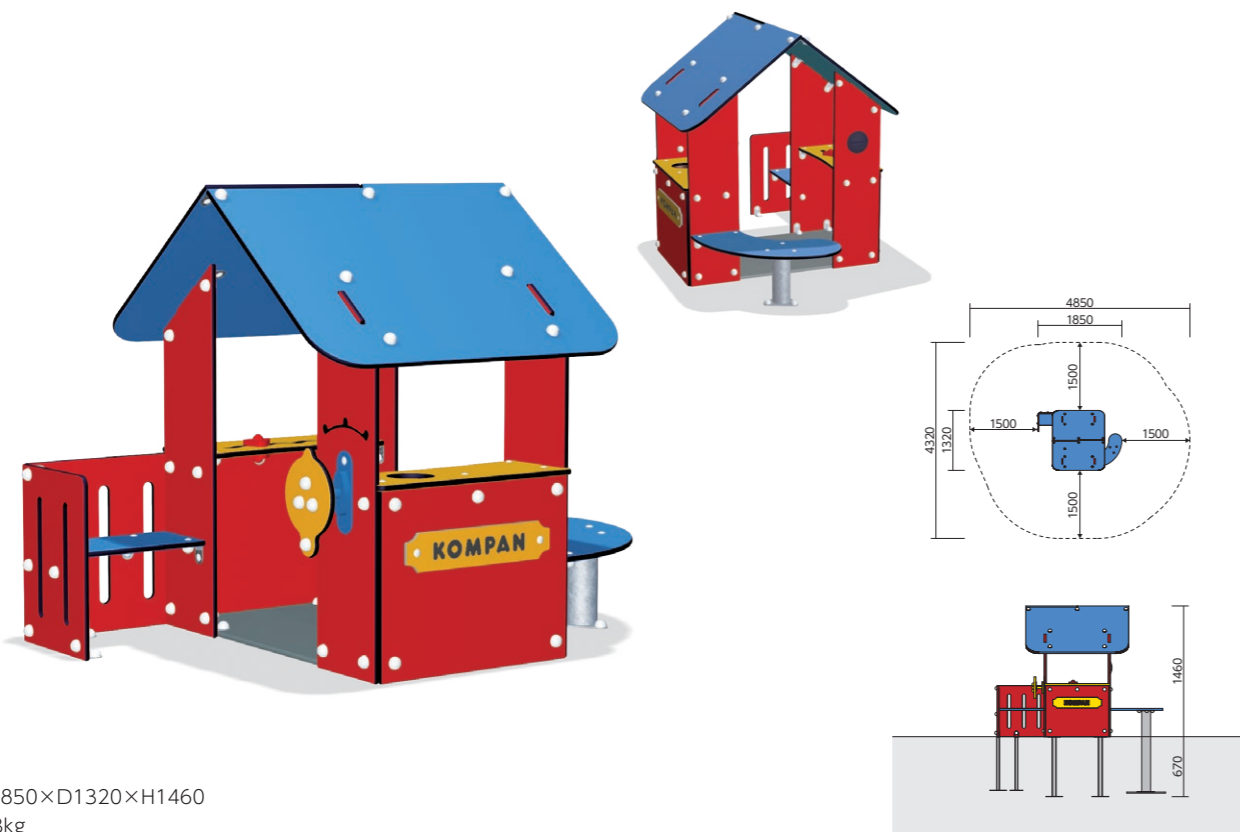




登ったり、降りたりするだけがあそびではありません。
 おとなの世界のまねをして、自分たちの世界を創りだすあそび、ごっこ遊びは子どもたちにとってとても大切なあそびです。
 さまざまな生活の場面で再現し、想像力を働かせてストーリーをつくり、それぞれの役割を決めて遊びます。
 そのなかで、観察力・記憶力・思考力を発達させ、感情・興味・関心などこころの成長にもつながります。
 遊具が与える多様なインスピレーションと、子どもたちの豊かな想像力がつながり、あそびが発展していきます。

M700070P (レッドハウス) 3~6歳 ¥1,000,000+消費税



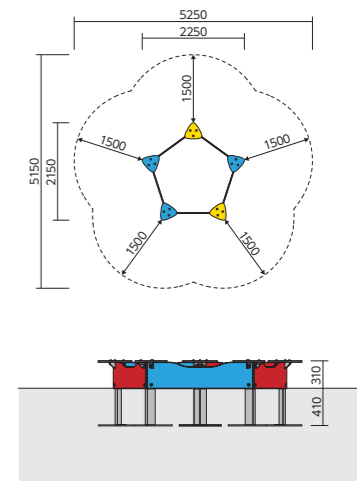
● W1850×D1320×H1460
 ● 153kg

▶ 主要部材に関しては別途製品図面をご参照ください。
 ▶ 遊具の設置面には、衝撃吸収を目的とした表層材の敷設を推奨します。詳しくは弊社営業担当にお問い合わせください。
 ● 掲載価格は全て本体価格+消費税です。製品に関わる運賃・組立費・据付費・基礎工事費等は別途となります。

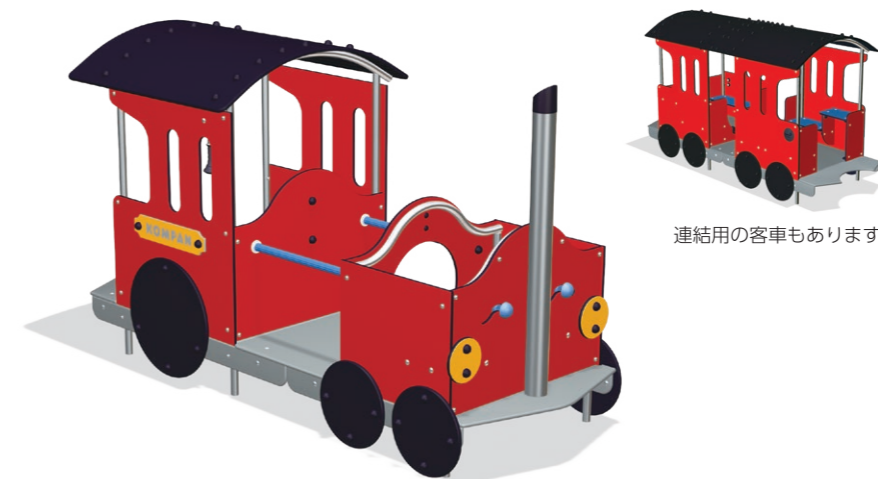
PCM503 (サンドピット・ペンタゴン) 3~6歳 ¥590,000+消費税



● W2250×D2150×H310
 ● 63kg



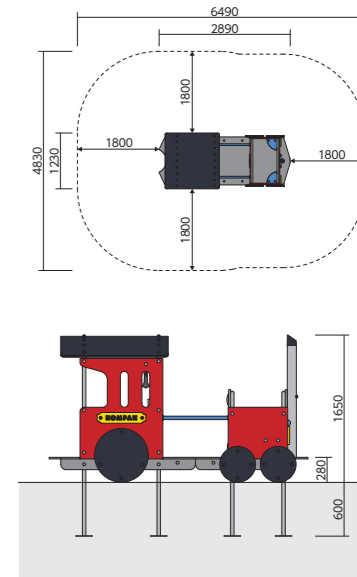
M525P (スチームエンジン 汽車) 3~6歳 ¥2,700,000+消費税



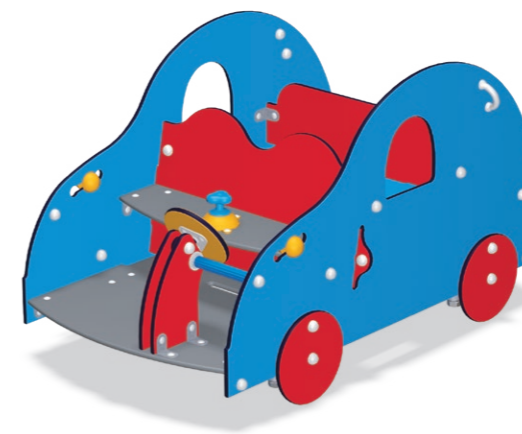
連結用の客車もあります。

● W2890×D1230×H1650
 ● 275kg

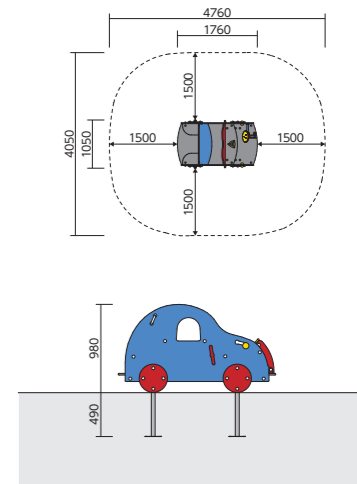
※ 汽車に連結できる客車、接続板についての詳細は弊社営業担当にお問い合わせください。



M531P (キャンピングカー) 3~6歳 ¥1,300,000+消費税



● W1760×D1050×H980
 ● 139kg



▶ 主要部材に関しては別途製品図面をご参照ください。
 ▶ 遊具の設置面には、衝撃吸収を目的とした表層材の敷設を推奨します。詳しくは弊社営業担当にお問い合わせください。
 ● 掲載価格は全て本体価格+消費税です。製品に関わる運賃・組立費・据付費・基礎工事費等は別途となります。