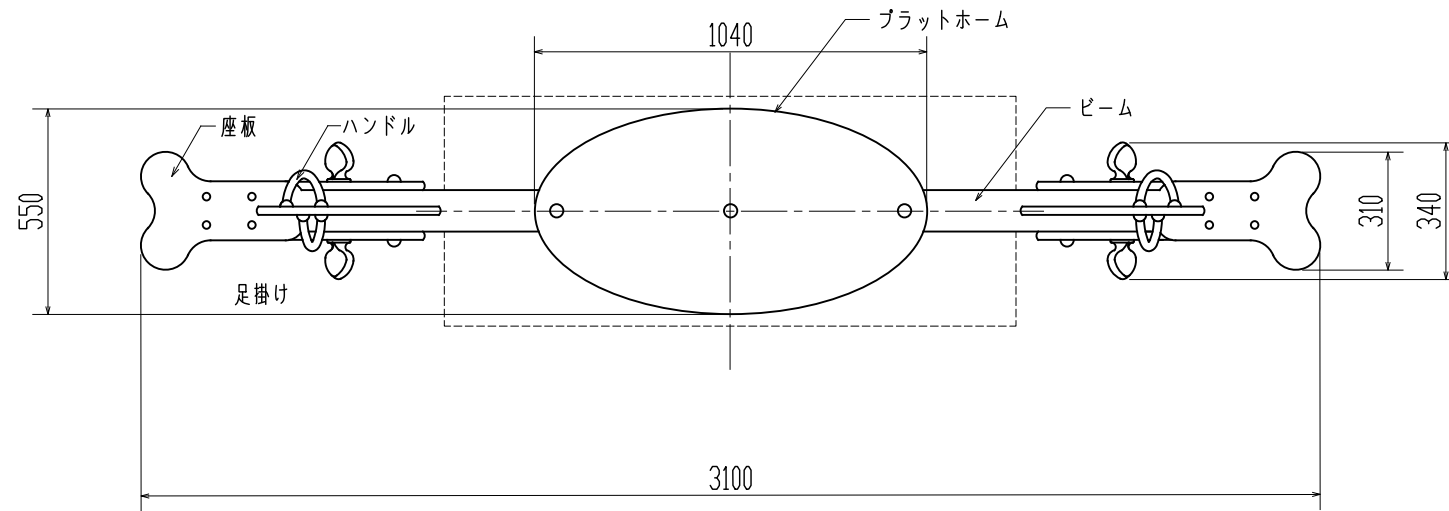


平面図



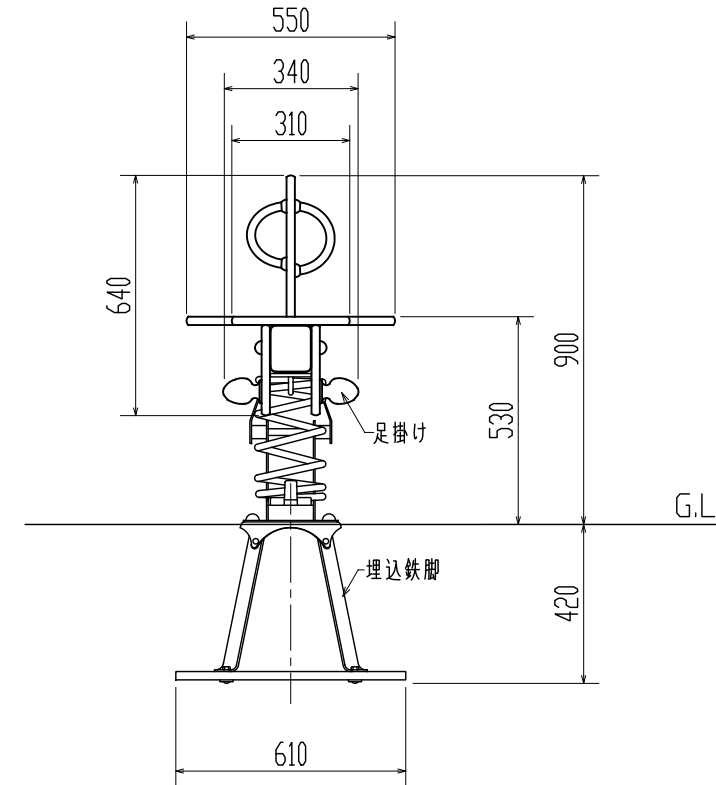
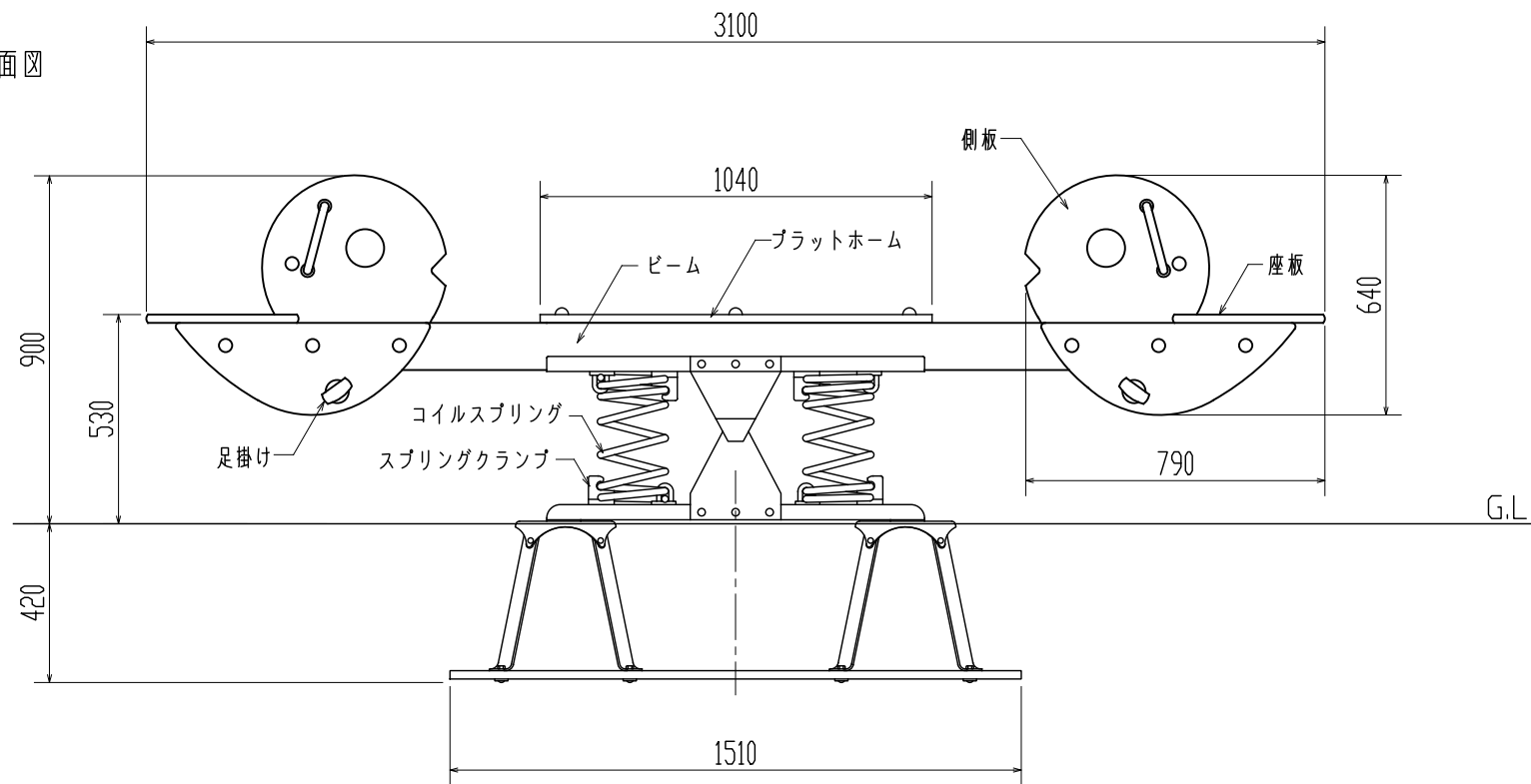
仕様 (下記寸法許容誤差 ±2%)

- 本体(側板)・座板 : 高密度ポリエチレン(t=19mm)
- ビーム : スチール製 (t=2.5mm) 溶融亜鉛メッキ(108X120mm)
- プラットフォーム : フェノール・木繊維合成樹脂版 (t=18mm)
- ボルト・ナット・金物 : スチール製 溶融亜鉛メッキ仕上げ/ステンレス製 SUS304
- ボルトキャップ : 耐衝撃性ナイロン樹脂
- コイルスプリング : 脱酸素銅コイルスプリング(線径φ18mm)ポリエステル静電粉未塗装
- スプリングクランプ : 耐衝撃性ナイロン樹脂
- ハンドル : 耐衝撃性ナイロン樹脂
- 足掛け : 耐衝撃性ナイロン樹脂
- 埋込鉄脚 : スチールプレート(t=4mm)溶融亜鉛メッキ仕上げ

※製品はEN-1176適合品

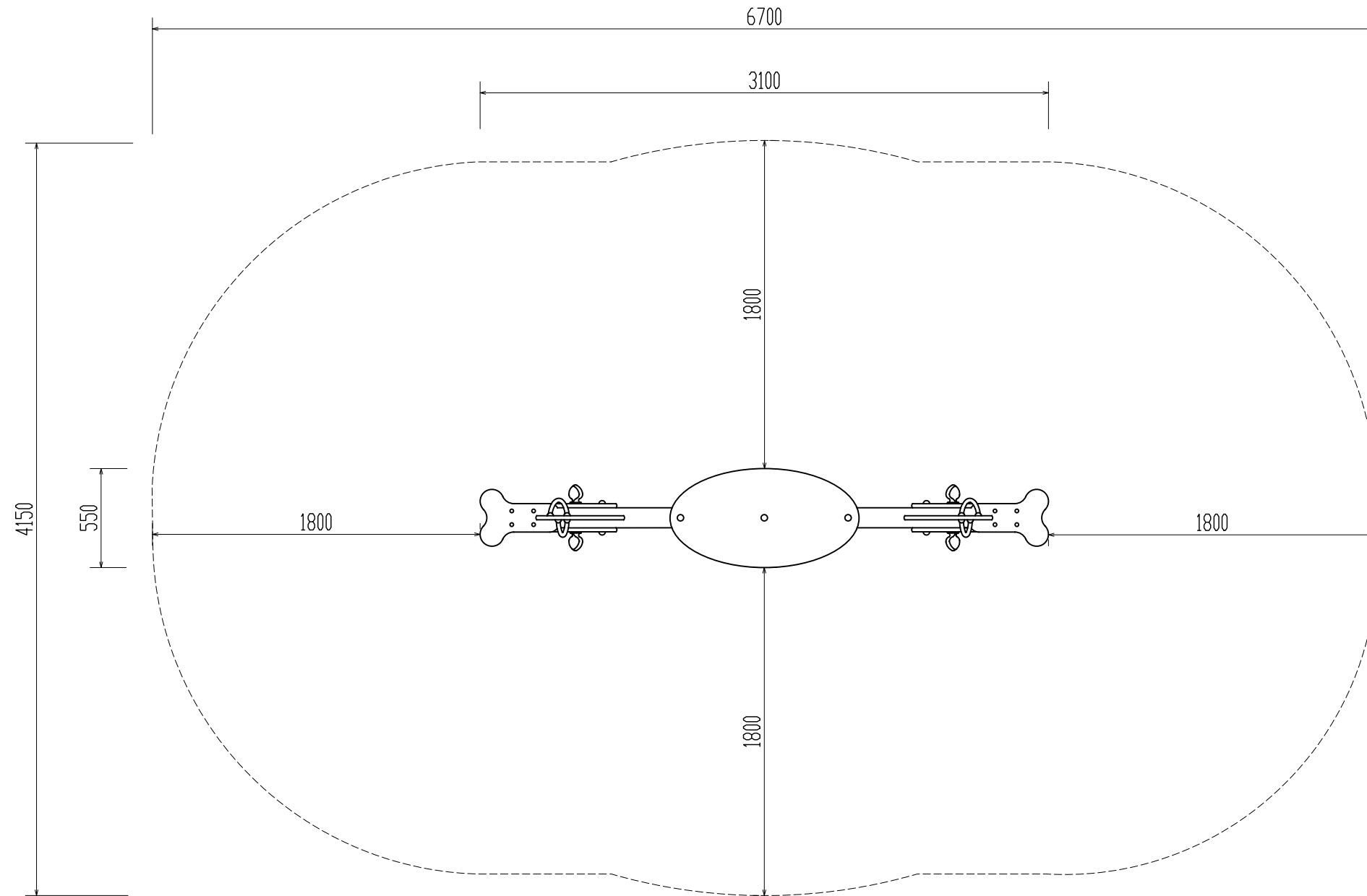
※製品は、「遊具の安全に関する規準 (JPFA-SP-S:2014)」適合品

立面図



作成者	製品番号・製品名	図種	図面番号	縮尺
株式会社コンパンプレイスケープ	M14374-01P アルバトロス	平面図・立面図	380106012NNN	1:20

安全領域図



作成者	製品番号・製品名	図種	図面番号	縮尺
株式会社コンパンプレイスケープ	M14374-01P アルバトロス	安全領域図	380106012-SZN	1:30