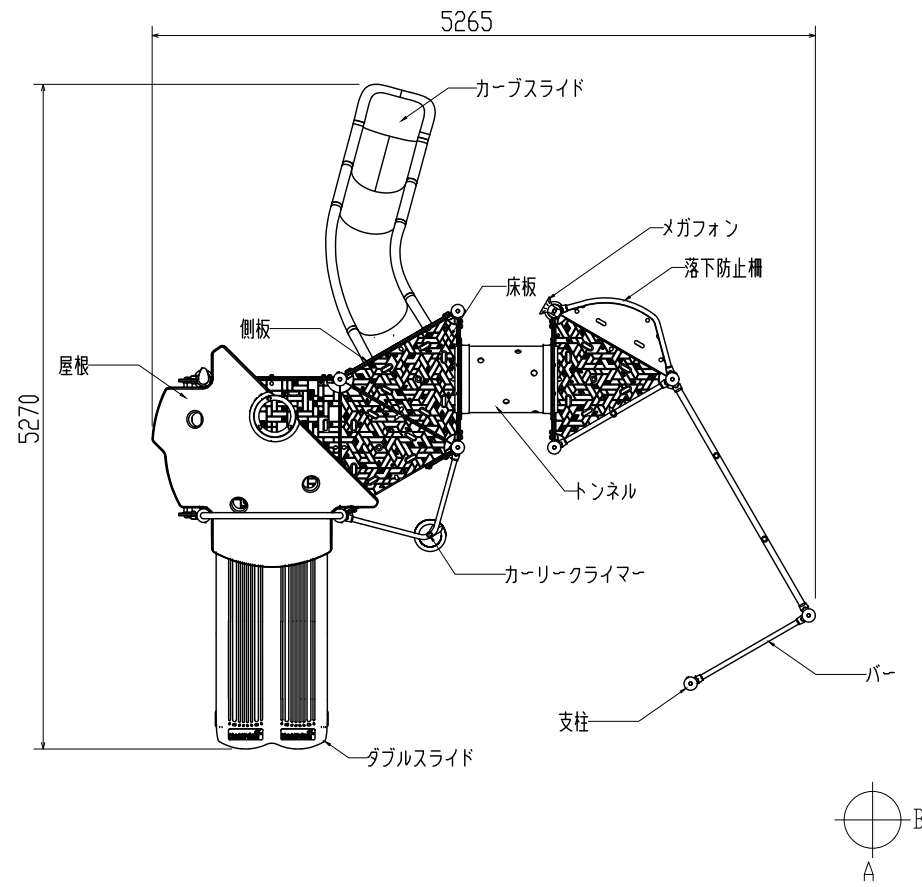
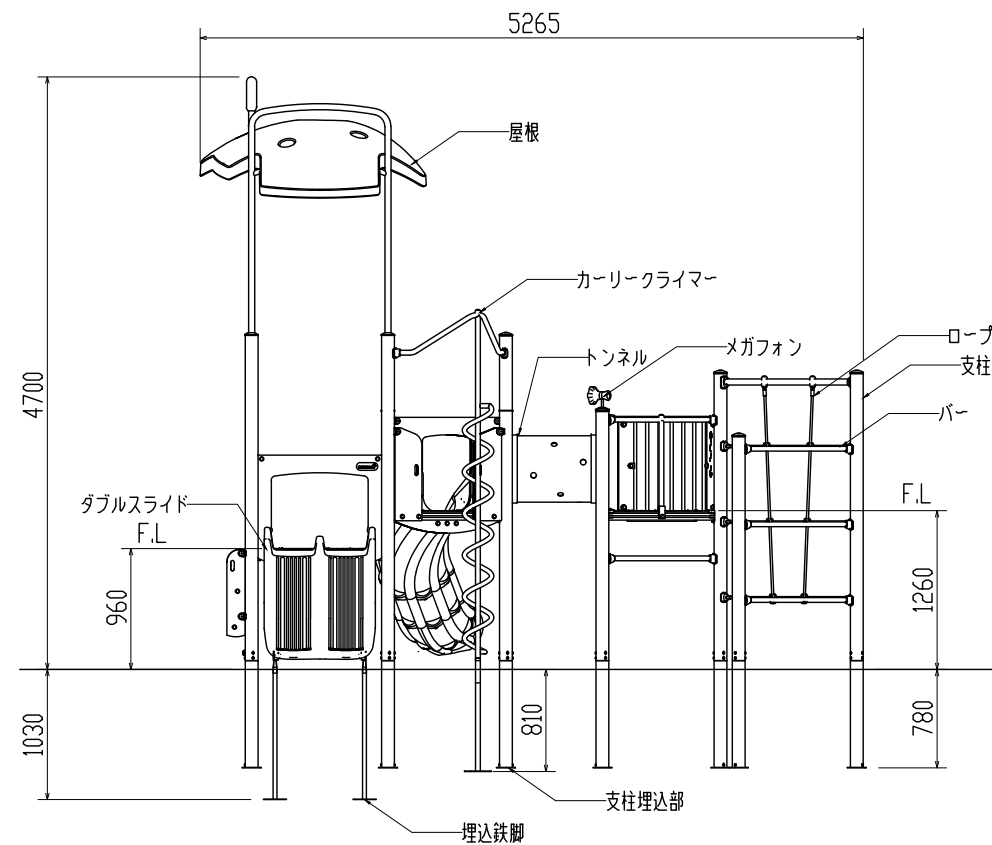


平面図 1/60

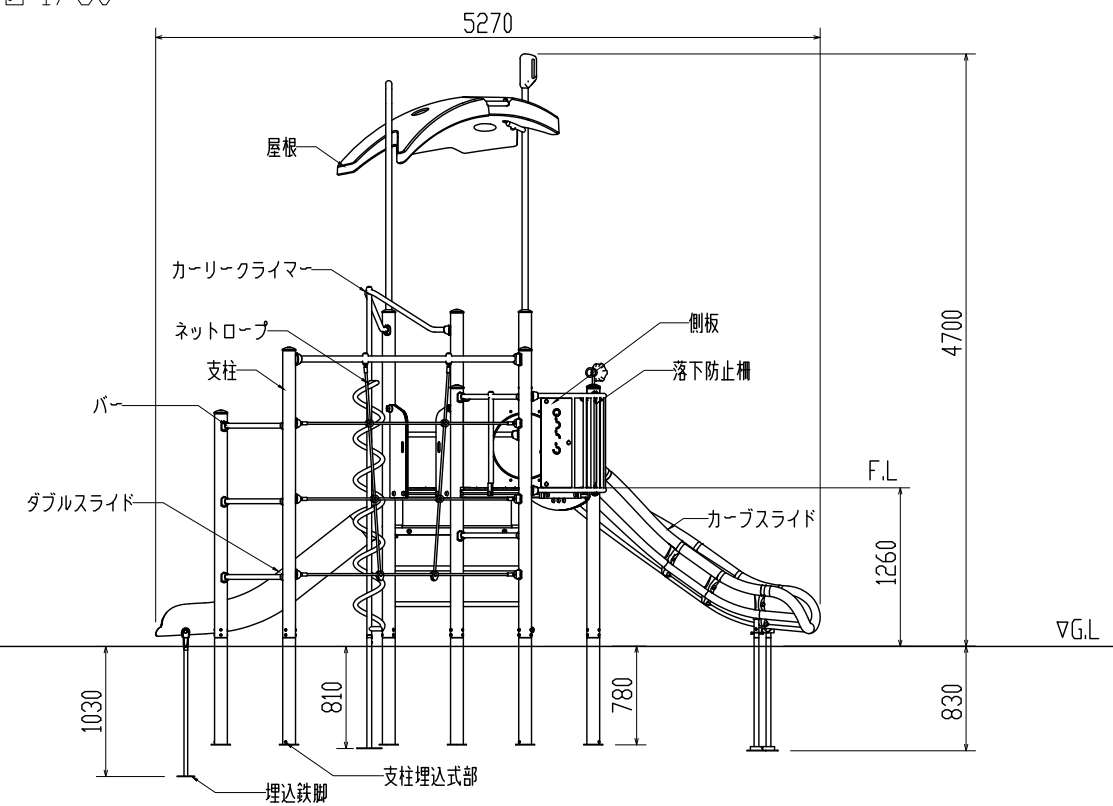


仕様書 (下記寸法許容誤差±2%)	
部材名称	仕様
本体 (側板)	高密度ポリエチレン樹脂板 (t=19mm)
床板	ポリプロピレン樹脂板 (t=19mm)
支柱	スチール製鋼管 パウダーコート仕上げ (φ102mm)
支柱埋込部	スチール製鋼管 溶融亜鉛メッキ仕上げ (φ101mm)
埋込鉄脚	スチール製鋼管 溶融亜鉛メッキ仕上げ (φ30mm/φ38mm)
カーリークライマー	スチール製鋼管 溶融亜鉛メッキ仕上げ/ステンレス製 SUS304 (φ38mm)
屋根・ダブルスライド・カーブスライド・トンネル	中密度ポリエチレン (PEMD)
落下防止柵・バー	スチール製鋼管 溶融亜鉛メッキ仕上げ (φ38mm)
ボルト・ナット・金物	スチール製 溶融亜鉛メッキ仕上げ/ステンレス製 SUS304
ボルトキャップ・ロープ用コネクタ・メガフォン	ポリアミド樹脂 (PA6)
ネットロープ	ポリプロピレン被覆ワイヤーロープ (φ16mm)
※製品は、EN-1176適合品	
※製品は、「遊具の安全に関する規準 (JPFA-SP-S:2024)」適合品	

A矢视图 1/60

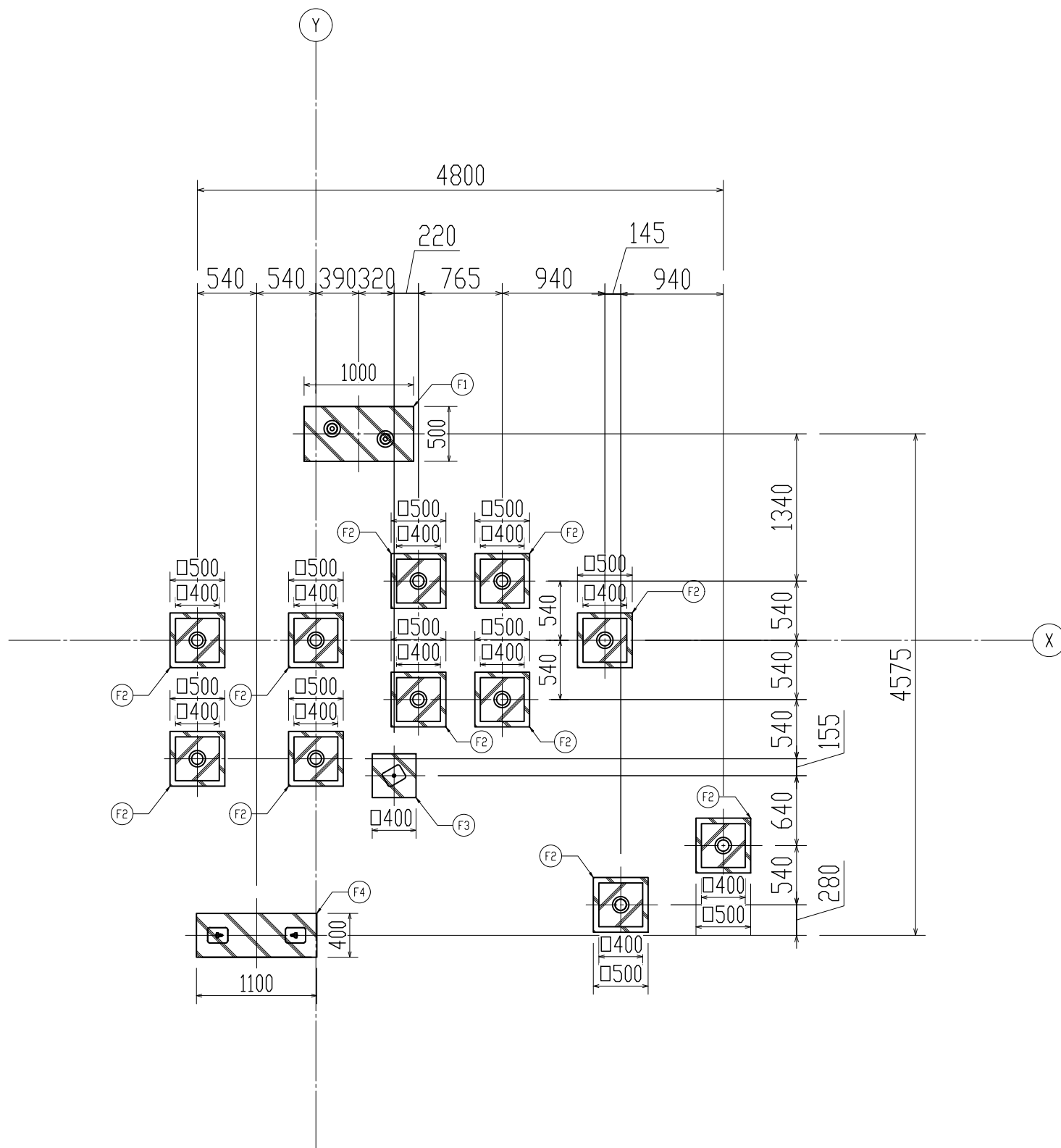


B矢视图 1/60



2024/11/1	株式会社コンパンプレイスケープ	製品番号	PCE510322(元:PCE205922-0903) high Flier with Roof	図面番号	470114002-hab	縮尺	1/60	
		製品名				作図	検図	承認
		図面名称	製品図(平面・矢視)			白坂玲欧	林耕介	林耕介

基礎伏図 1/50



基礎リスト 1/50

符号	断面	符号	断面
F1		F3	
F2		F4	

2024/11/1制定

株式会社コンパンプレイスケープ

製品番号
- 製品名

PCE510322(元:PCE205922-0903) high Flier with Roof

図面名称

製品図<基礎伏せ図・基礎>

図面番号

470114002-fk

縮尺

1/50

作図

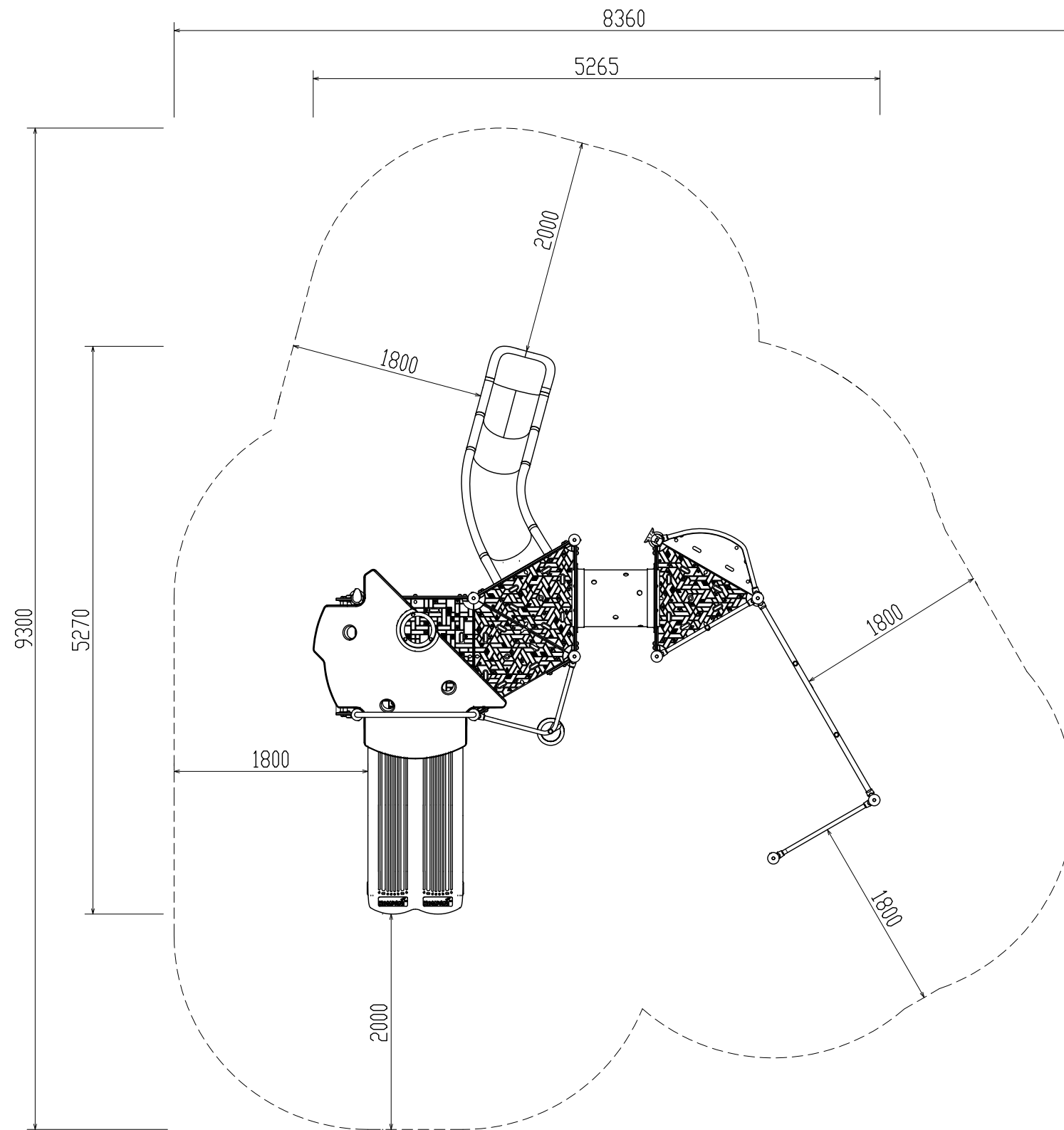
白坂玲欧

検図

林耕介

承認

林耕介



2024/11/1制定	株式会社コンパンプレイスケープ	製品番号	PCE510322(元:PCE205922-0903) high Flier with Roof	図面番号	縮尺	1/50	
		- 製品名		470114002-sz	作図	検図	承認
		図面名称	製品図(安全領域)		白坂玲欧	林耕介	林耕介