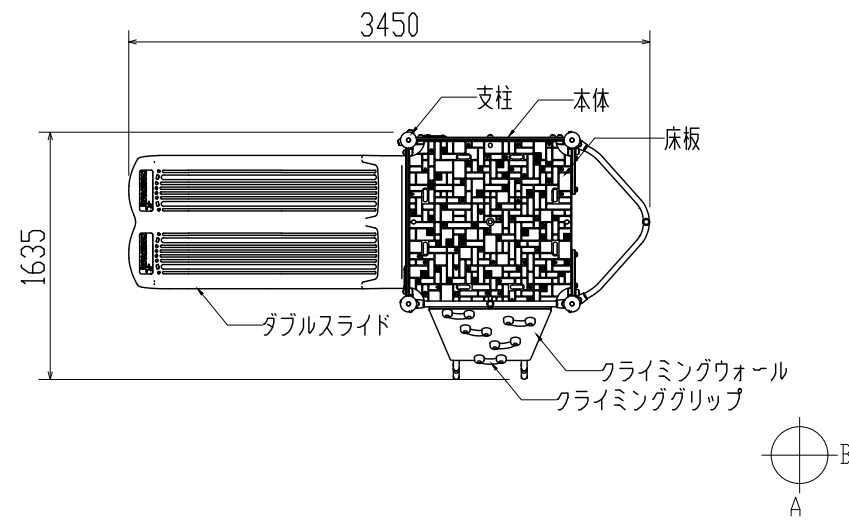
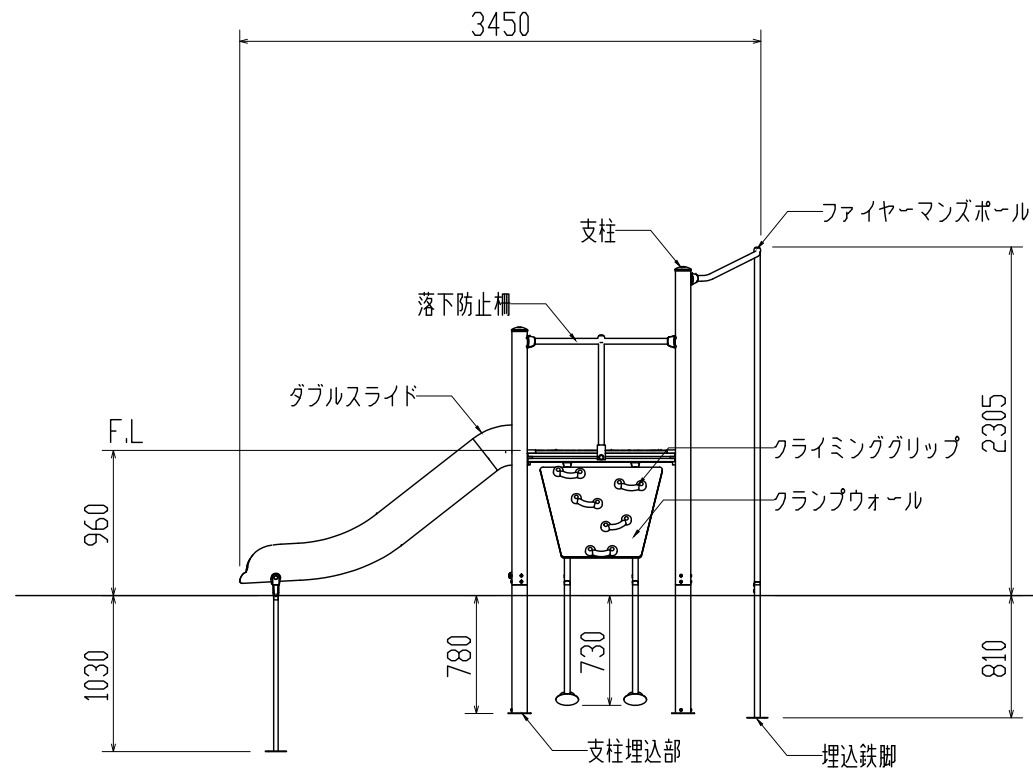


平面図 1/50

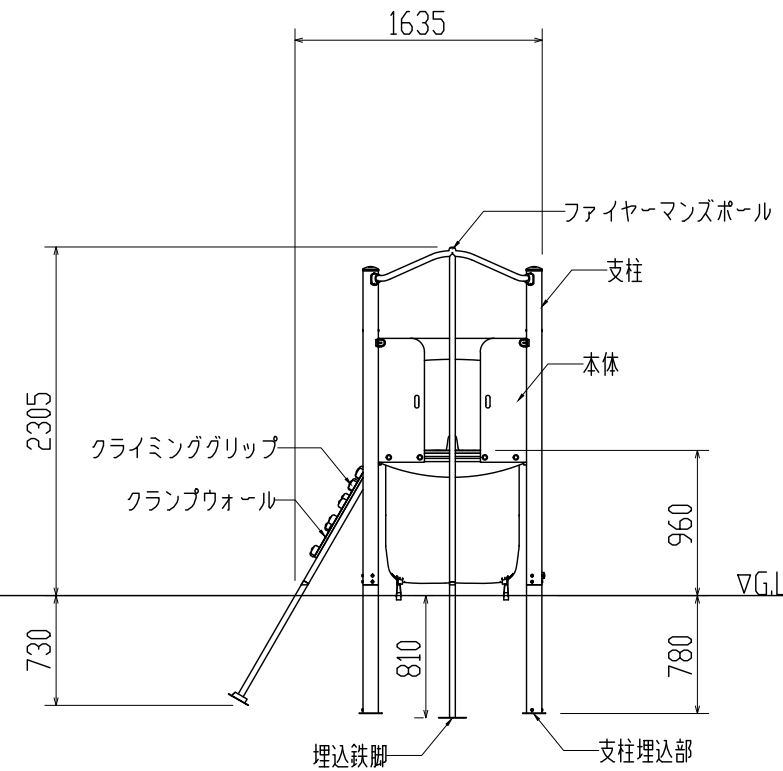


仕様書 (下記寸法許容誤差±2%)	
部材名称	仕様
本体 (側板)	高密度ポリエチレン樹脂板 (t=19mm)
床板	ポリプロピレン樹脂板 (t=19mm)
支柱	スチール製鋼管 パウダーコート仕上げ (φ102mm)
ボルトキャップ クライミンググリップ	ポリアミド樹脂 (PA6)
支柱埋込部	スチール製鋼管 溶融亜鉛メッキ仕上げ (φ101mm)
埋込鉄脚	スチール製鋼管 溶融亜鉛メッキ仕上げ (φ30mm/38mm)
ファイヤーマンズポール	スチール製鋼管 溶融亜鉛メッキ仕上げ/ステンレス製 SUS304 (φ38mm)
ダブルスライド	中密度ポリエチレン (PEMD)
クライミングウォール	フェノール・木繊維合成樹脂板 (t=18mm)
落下防止柵	スチール製鋼管 溶融亜鉛メッキ仕上げ (φ38mm)
ボルト・ナット・金物	スチール製 溶融亜鉛メッキ仕上げ/スチール製 SUS304
※製品は、EN-1176 適合品	
※製品は、「遊具の安全に関する規準 (JPFA-SP-S:2024)」 適合品	

A矢视图 1/50

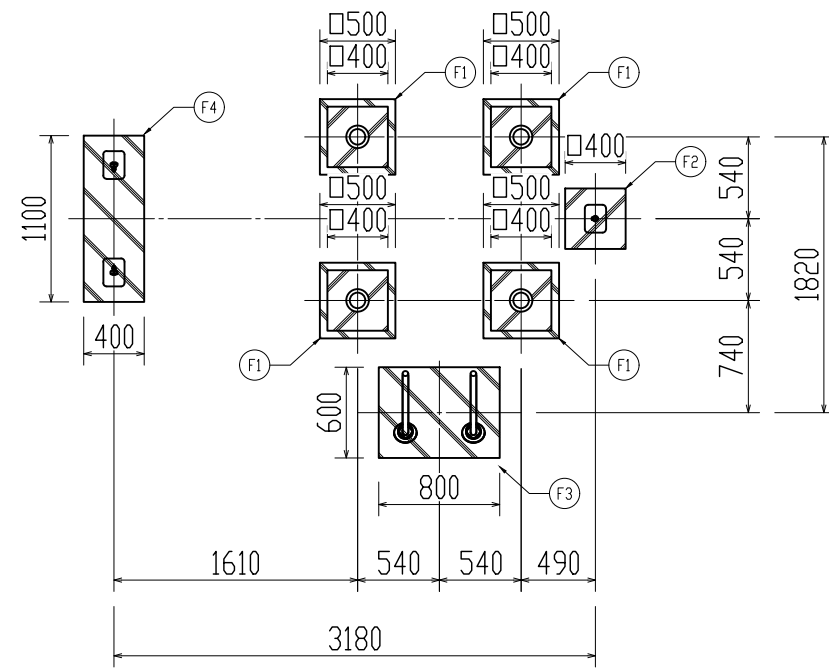


B矢视图 1/50



2024/12/12 制定	株式会社コンパンプレイスケープ	製品番号	PCE510328 (元:PCE105721-0903) PERFORMER	図面番号	縮尺	1/50		
		- 製品名	BLOSSOM - IN-GROUND			460114001-hab	作図	検図
		図面名称	製品図 (平面・矢視)		白坂玲欧		林耕介	林耕介

基礎伏図 1/50



基礎リスト 1/50

符号	断面	符号	断面
F1		F2	
F3		F4	

2024/12/12制定

株式会社コンパンプレイスケープ

製品番号
- 製品名
PCE510328 (元:PCE105721-0903) PERFORMER
BLOSSOM - IN-GROUND

図面名称
製品図<基礎伏せ図・基礎>

図面番号

460114001-fk

縮尺

1/50

作図

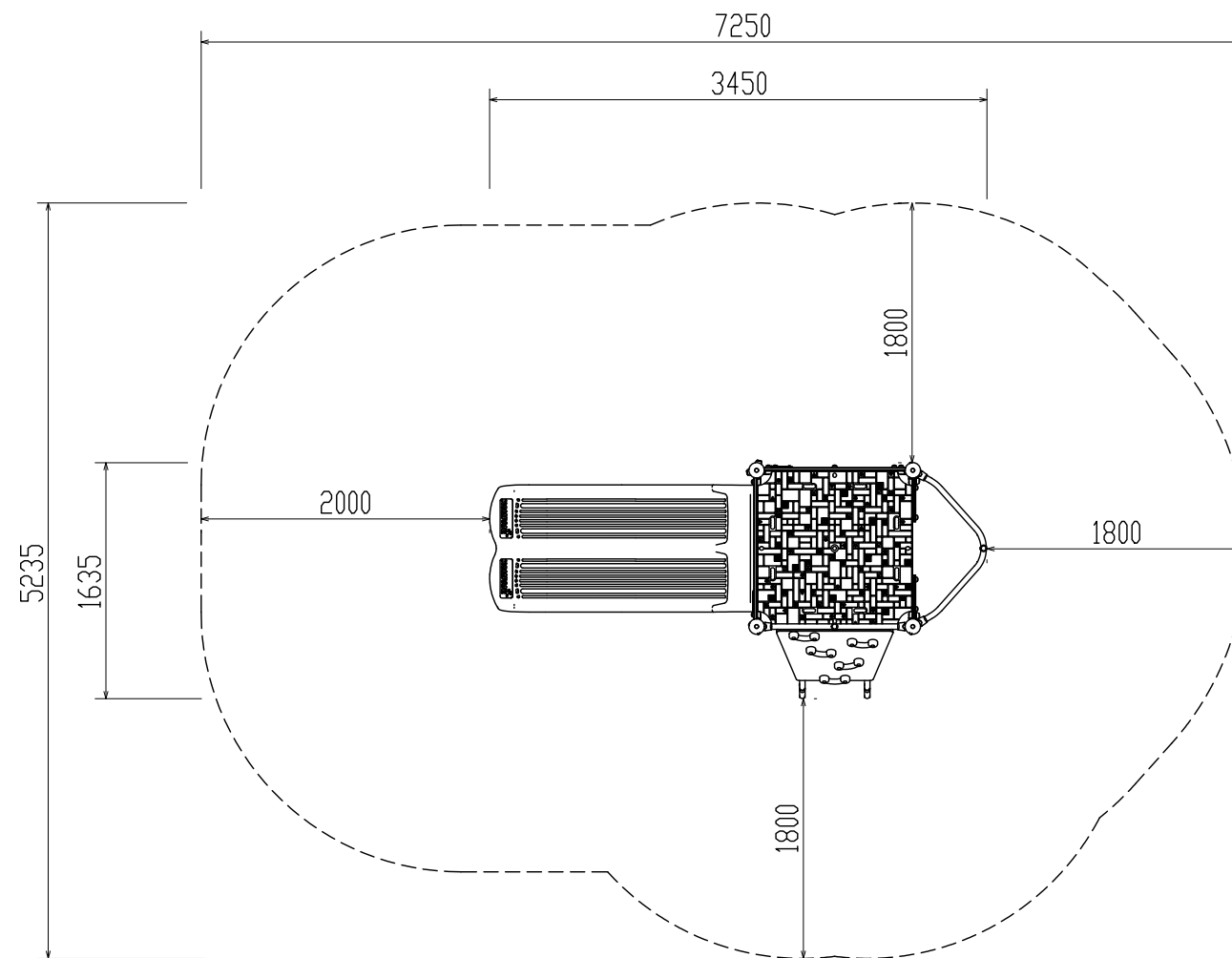
白坂玲欧

検図

林耕介

承認

林耕介



2024/12/12制定	株式会社コンパンプレイスケープ	製品番号	PCE510328 (元:PCE105721-0903) PERFORMER	図面番号	縮尺	1/50	
		- 製品名	BLOSSOM - IN-GROUND	460114001-sz	作図	検図	承認
		図面名称	製品図<安全領域>		白坂玲欧	林耕介	林耕介