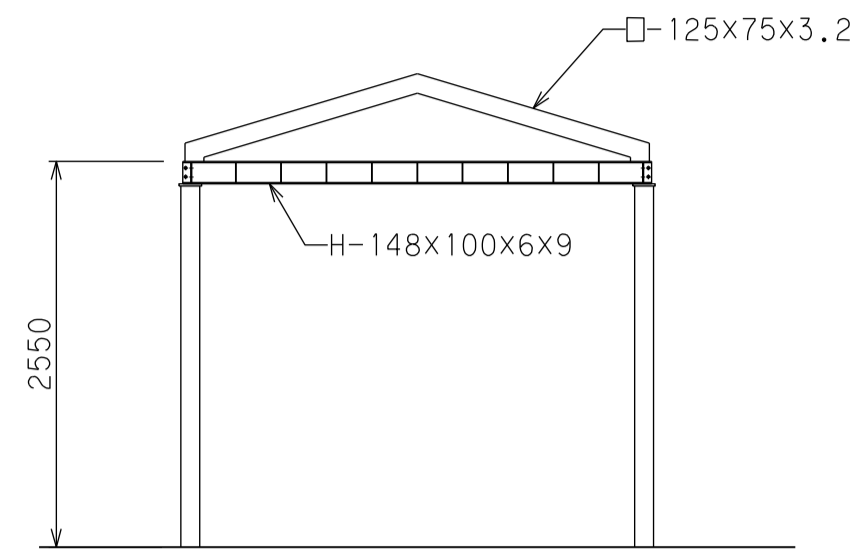
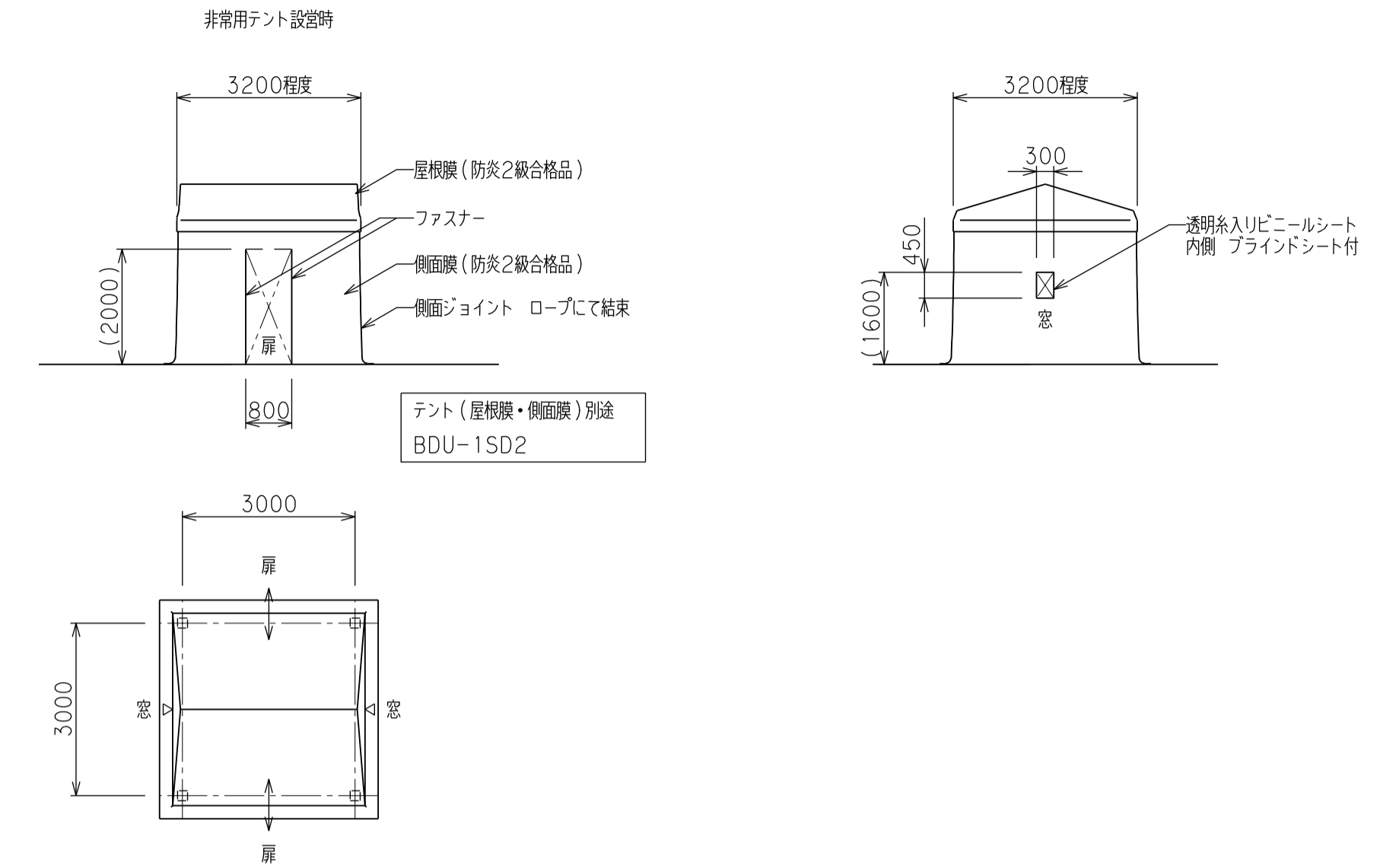


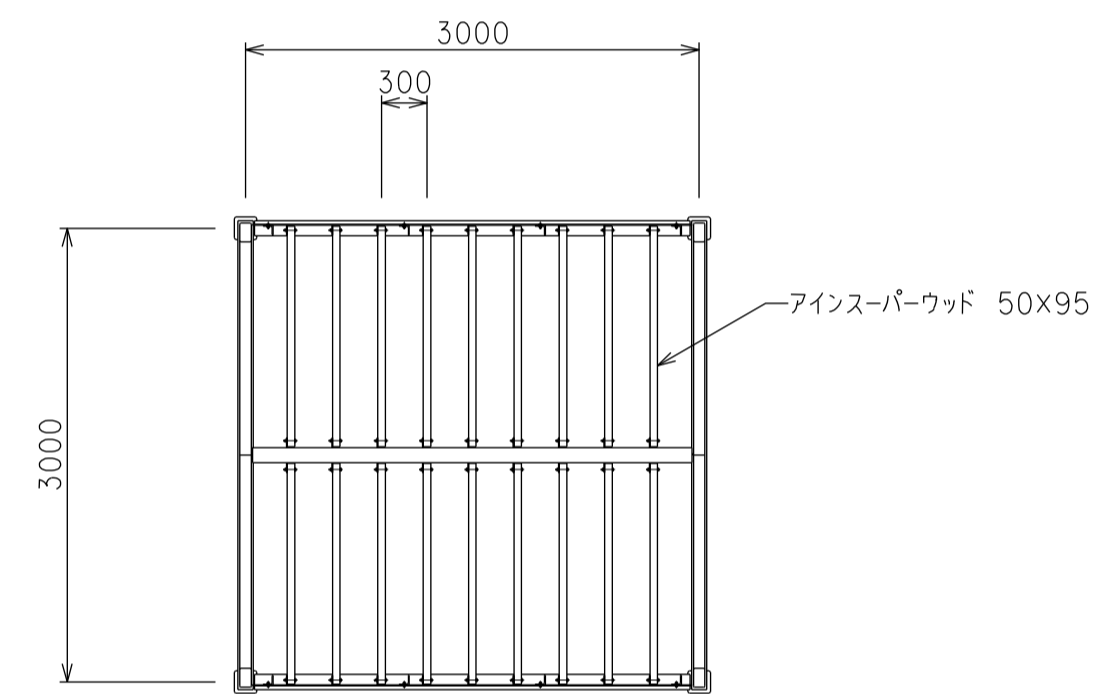
立面図 S=1/50



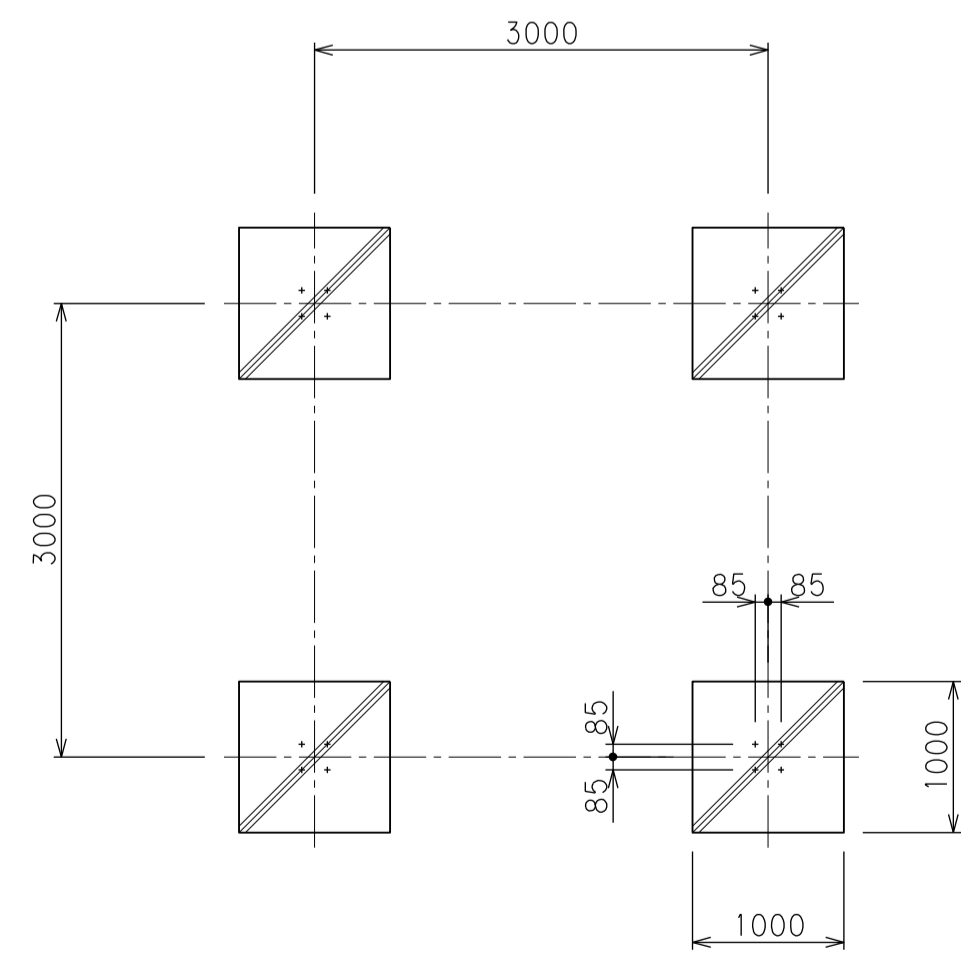
立面図 S=1/50



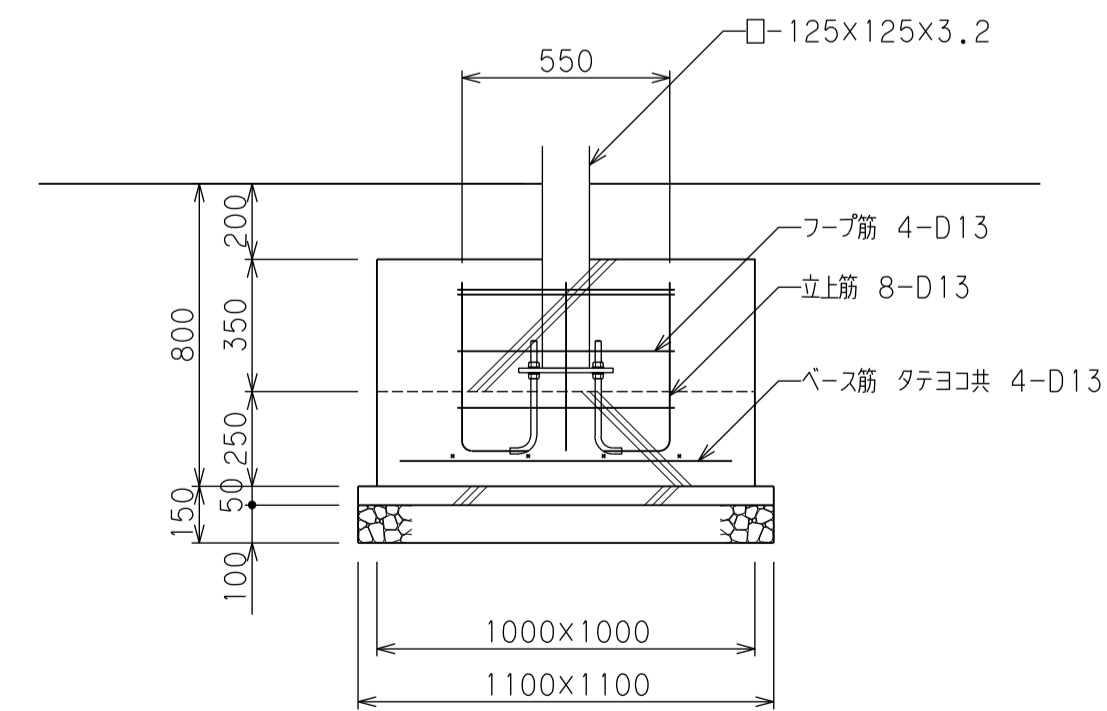
テント詳細図 S=1/100



平面図 S=1/50



基礎伏図 S=1/50



基礎詳細図 S=1/20

仕様

- ルーバー : アインスーパーウッド, 保護塗料塗布仕上げ (SWG: オレンジ色)
- 鋼材部 : 溶融亜鉛メッキ下地, 塗装仕上げ (B, PL 除く)
濃灰色
- 膜材 : ポリエステル生地, 塩ビ樹脂コーティング
(国土交通大臣認定膜材, 防炎2級合格品)

設計条件

- 積雪荷重 : 100cm未満(一般地域), 1cmにつき20N/m²
 - 風圧力の検討 : 基準風速 V₀=34m/秒, 地表面粗度区分3
 - 基礎の検討 : 長期耐力=50kN/m²
- 本体および基礎はテントが張られていない状態での構造検討による。

- *本製品は(株)サカエ製品, 或いは本仕様以上とする。
- *本製品は(一社)日本公園施設業協会によるSP, 又はSPL表示認定企業の製造品とする。
- *本製品は(一社)日本公園施設業協会による公園施設団体賠償責任保険制度の加入品とする。