

テントシェルター (単柱)

個性的な形状の製品が揃った単柱のテントシェルターシリーズです。



大野田観音堂公園 発注：仙台市（宮城県）

RCF-151 (花のシェルター)

¥2,950,000+消費税



- W3000×D3000×H2300 (桁高)
- 200kg

RCF-152 (天のシェルター)

¥4,150,000+消費税



- W5000×D4000×H2300 (桁高)
- 225kg

RCF-153 (カモメのシェルター)

¥3,680,000+消費税



- W5000×D2500×H2300 (桁高)
- 396kg

RCF-154 (雲のシェルター)

¥3,290,000+消費税



- W5000×D2500×H2300 (桁高)
- 337kg

RCF-151/152/153/154 共通仕様

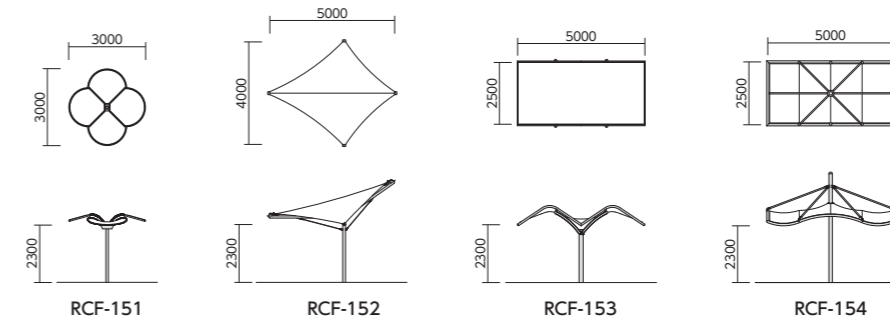
屋根▶膜材/酸化チタン光触媒コート (防災2級合格品)

柱・フレーム▶鋼材/亜鉛メッキ下地、合成樹脂塗装仕上

積雪対応▶0.3m未満

※積雪 (30cmを超える) の可能性がある場合については弊社営業担当にお問い合わせください。

※設計風圧力は基準風速34m/s、粗度区分Ⅲを基に算出しています。



ピュリファイ シャイン スカイの特長

酸化チタンコートと光によるセルフクリーニング機能

膜材にコーティングされた酸化チタン (TiO₂) は、紫外線が当たると光エネルギーが発生し、電子と正孔ができます。電子は酸素と、正孔は水と反応し、それによって膜面に付着した汚れを酸化分解します。汚れの除去に対する著しい効果は、従来の塩ビ膜と比べてはるかに優れた機能です。

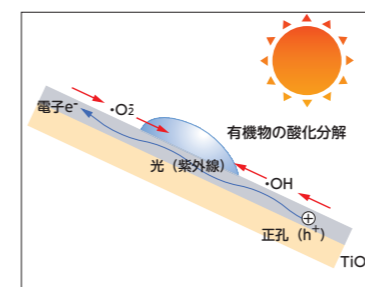
汚れにくいからいつまでも美しい透光性

時間を経ても汚れが付きにくい酸化チタン光触媒コーティングによって、光の透過率がほとんど低下せず、快適な空間を演出します。

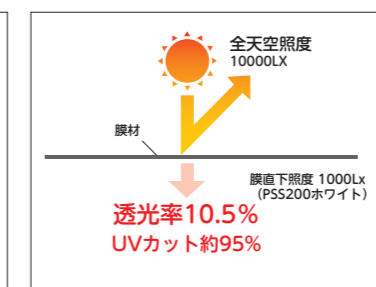
UVカット約95%

人体に有害となる紫外線を遮断し、安心して利用できる「セーフティスペース」を実現します。

光触媒反応システム



ピュリファイ シャイン スカイの透光率



ピュリファイ シャイン スカイ

高い透光性と膜素材ならではのしなやかな三次曲面をデザインに取り入れたシェルターです。膜材には優れた防汚性を持つ光触媒素材「ピュリファイ シャイン スカイ」を採用しています。

●掲載価格は全て本体価格+消費税です。製品に関わる運賃・組立費・据付費・基礎工事費等は別途となります。